



# AlphaFontes

DOCUMENTO DE ENGENHARIA  
CR00QUI

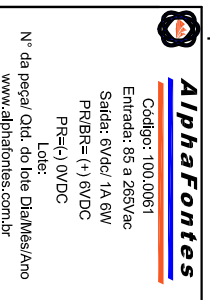
Nº DO DOC.  
05.0013

REVISÃO	DATA
01	06/05/2016

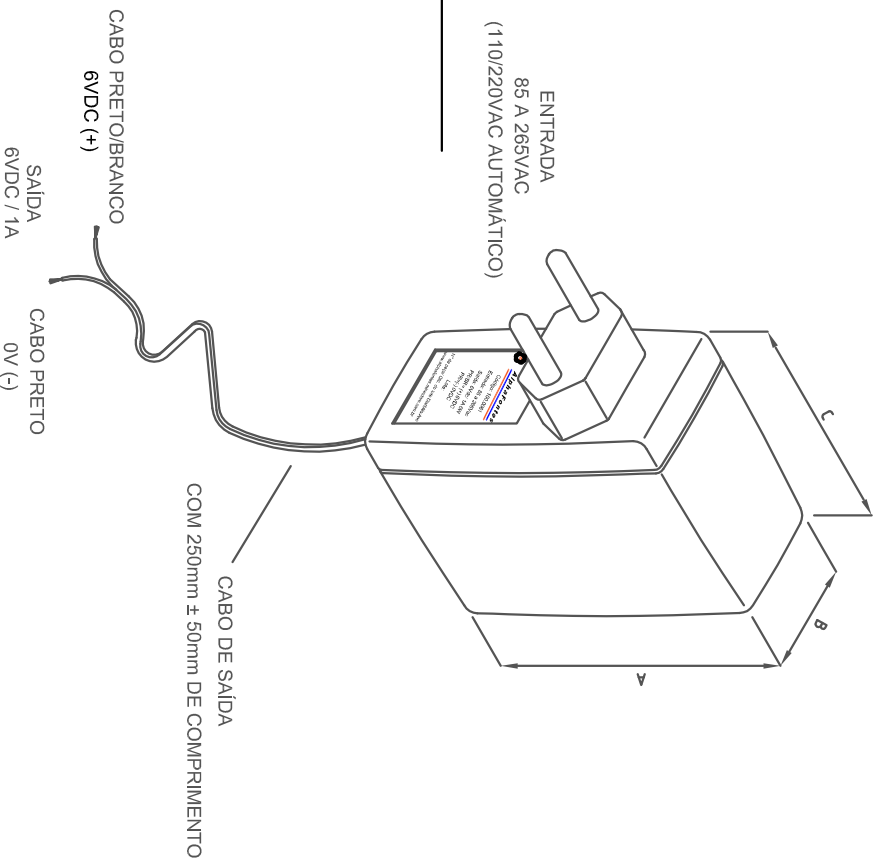
CÓDIGO: 100.0061

DESCRIÇÃO: FONTE F.R. E. 85 A 265VAC SAÍDA 6VDC / 1A 6W C/ CX

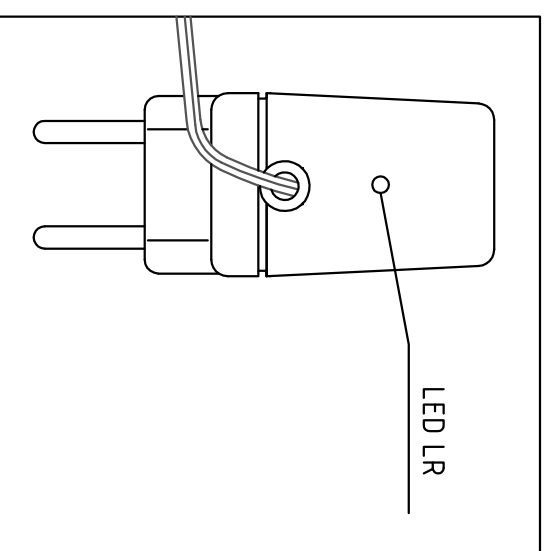
Etiqueta de identificação  
pode ser personalizada  
para cada cliente



ENTRADA  
85 A 265VAC  
(110/220VAC AUTOMÁTICO)



VISTA POR BAIXO



Dimensões mm:

Tolerância entre cotas ± 0.5mm

A	B	C
72.0	34.2	52.0

Peso do produto: 75g