



AlphaFontes

DOCUMENTO DE ENGENHARIA
CROQUI

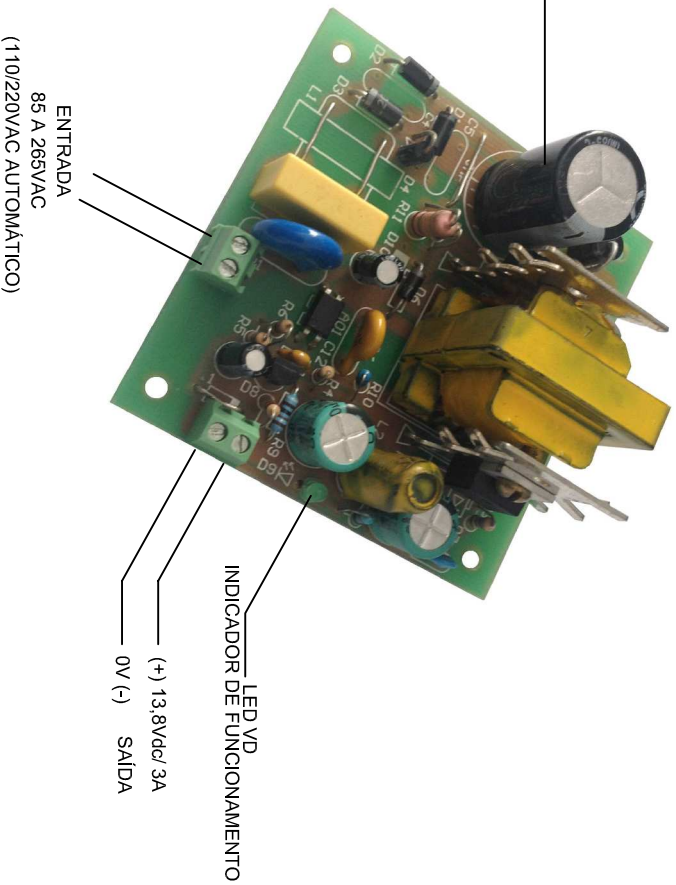
Nº DO DOC.
05.0013

REVISÃO	DATA
01	02/05/2016

CÓDIGO: 100.0060

DESCRIÇÃO: FONTE F.R. E. 85 A 265VAC SAÍDA 13,8VDC / 3A 41W S/ CX

Etiqueta de identificação
pode ser personalizada
para cada cliente



Dimensões mm:
Tolerância entre cotas ± 0.5mm

A	B	C	D	E	F	G	H
70,0	70,0	37,0	5,15	59,7	5,15	59,7	3,2

Peso do produto: 110g

