

Como boa prática de montagem, recomendamos que na fixação de parafusos em roscas metálicas, seja utilizado trava química. Este cuidado evita que o parafuso se solte prematuramente.



Av. das Indústrias, 337 - Bariri-SP
+55 14 3662-9000


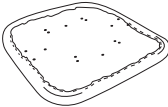


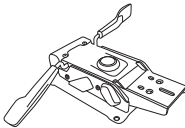
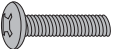
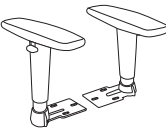
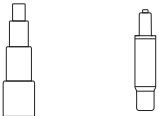

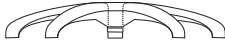
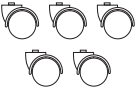
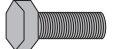
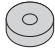


frisokar

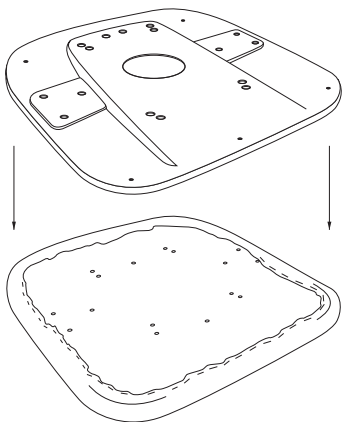
SOUL
Linha OPERATIVA GIRATÓRIA



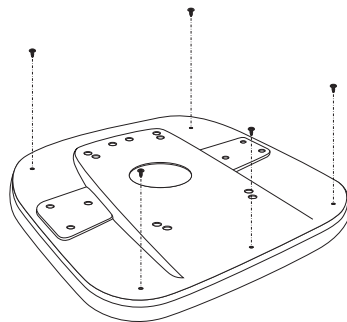
revisão: agosto/2018

<p>01</p>  <p>encosto em tela</p>	<p>02</p>  <p>assento revestido</p>	<p>a)</p>  <p>parafuso Phillips FLA 4x14 (x5)</p>
<p>03</p>  <p>capa em PP</p>	<p>04</p>  <p>mecanismo</p>	<p>b)</p>  <p>parafuso Phillips PAN M6X35 (x10)</p>
<p>05</p>  <p>braços</p>	<p>06</p>  <p>telescópio / pistão</p>	<p>c)</p>  <p>arruela lisa 1/4 (x10)</p>
<p>08</p>  <p>estrela</p>	<p>09</p>  <p>rodízios</p>	<p>d)</p>  <p>parafuso sextavado M8x16 (x3)</p>
		<p>e)</p>  <p>calço 7mm (x 8)</p>

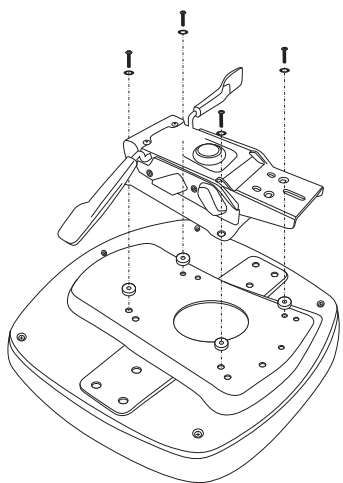
Passo 01: Sobrepor a capa do assento (item 03) ao assento revestido (item 02).



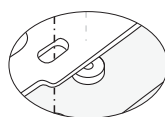
Passo 02: Alinhar os furos e parafusar a capa ao assento com 5 parafusos (item a).



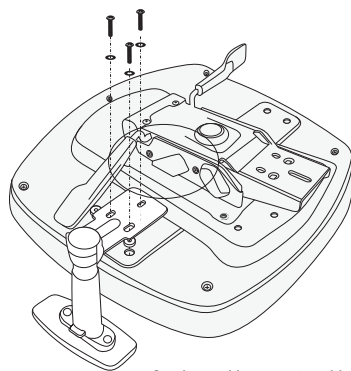
Passo 03: Sobrepor o mecanismo (item 04) ao conjunto montado no passo 02, alinhar os furos e parafusar com 4 parafusos (item b), 4 arruelas (item c) e 4 calços (item e).



Passo 04: Posicionar o braço (item 05) sobre a capa (item 03) de forma a alinhar suas furações. Adicionar 2 calços (item e) para cada braço (opcional). Em seguida fixar cada braço com 3 parafusos (item b) e 3 arruelas (item c).

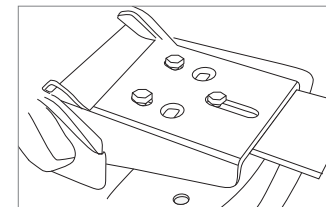
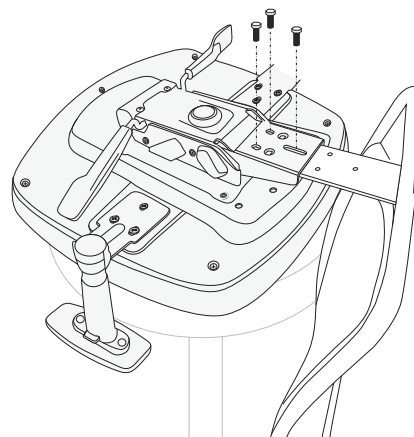


detalhe:
calço entre o braço e a capa do assento.



2 calços cd braço extremidades
4 calços mecanismo

Passo 05: Encaixar a haste da estrutura do encosto (item 01), entre o mecanismo (item 04) e a capa (item 03), montados anteriormente. Alinhar as furações e fixar o conjunto com 3 parafusos (item d), conforme ilustrado.



Passo 06: Encaixar o pistão (item 07), o telescópio (item 06), a estrela (item 08) e os rodízios (item 09), conforme ilustração.

