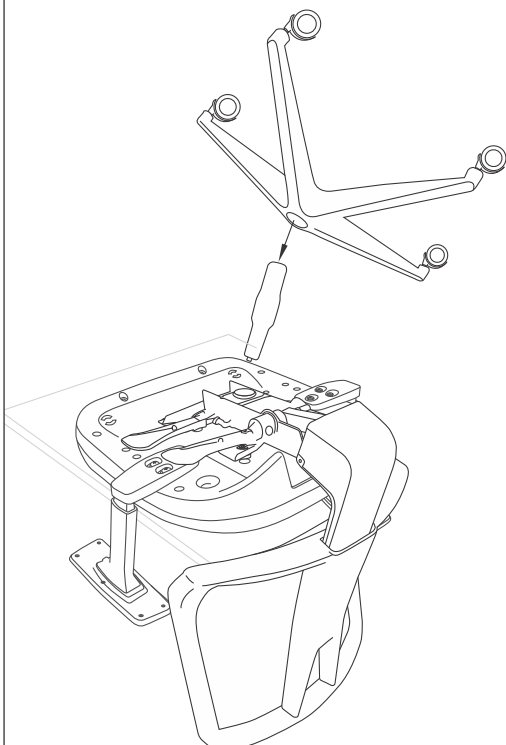
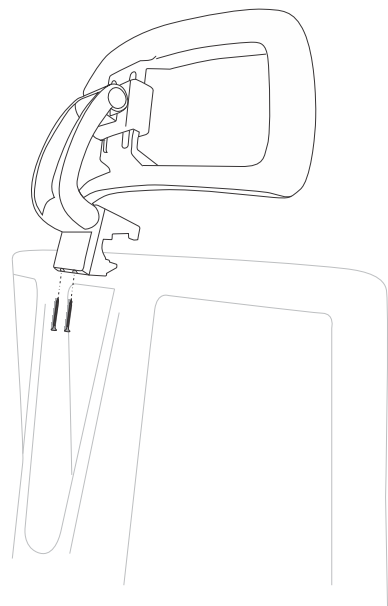


Passo 06: Encaixar sobre o conjunto formado no passo 05, o pistão (item 05) e em seguida sobre o pistão encaixar a base com os rodízios (item 04).



Passo 07: Para finalizar, encaixar o encosto de cabeça (item 06) no encosto do conjunto montado no passo 06 e fixá-lo com 2 parafusos (item b).



Como boa prática de montagem, recomendamos que na fixação de parafusos em roscas metálicas, seja utilizado trava química. Este cuidado evita que o parafuso se solte prematuramente.



Av. das Indústrias, 337 - Bariri-SP
+55 14 3662-9000



ADDIT
Linha OPERATIVA



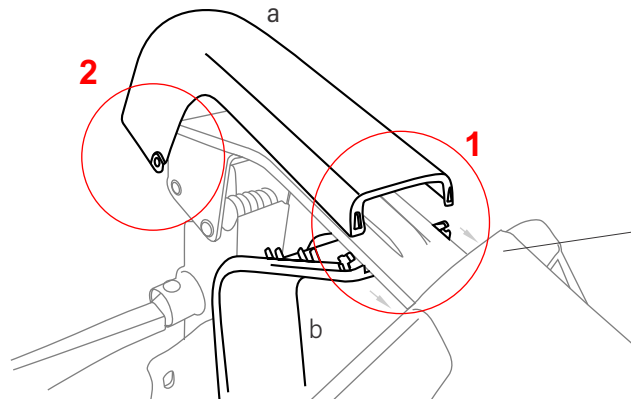
revisão: junho/2020

Contéudo da embalagem:

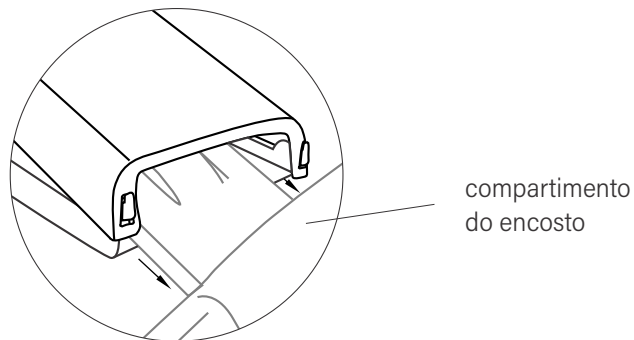
<p>01</p> <p>Kit do mecanismo e encosto - pré-montado</p>	<p>02</p> <p>Kit do assento - pré montado</p>		
<p>03</p> <p>Capas do mecanismo a) superior b) inferior</p>	<p>04</p> <p>Base</p>		
<p>05</p> <p>Pistão</p>	<p>06</p> <p>Encosto de cabeça</p>		
<p>a)</p> <p>parafuso PH PAN M6X35 (x 4)</p>	<p>b)</p> <p>parafuso chipb cab. chata PHL aço 4x40 (x2)</p>	<p>c)</p> <p>arruela lisa 1/4 (x 4)</p>	<p>d)</p> <p>calço (x 4)</p>

Como montar:

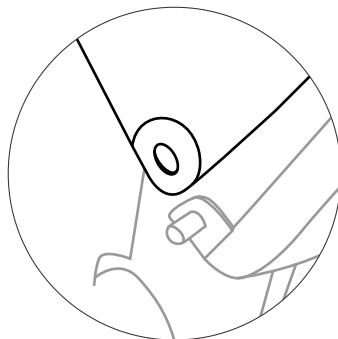
Passo 01: Posicionar as capas (item 03) a-superior e b-inferior sobre a lâmina do mecanismo.



Passo 02: Encaixar os clicks em ambos os lados das capas, iniciando pelo item 1. Em seguida introduzir a parte encaixada dentro do compartimento do encosto.

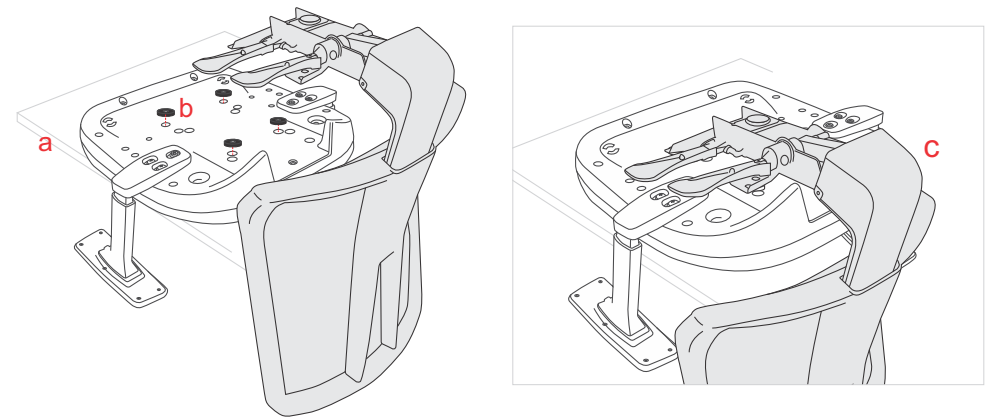


Passo 03: Finalizar a montagem do conjunto, encaixando os clicks do item 2 em ambos os lados das capas.



Passo 04: Montagem do assento e encosto:

- a) Posicionar sobre uma mesa o kit de assento (item 02).
 - b) Incluir sobre as furações do assento os calços (item d).
 - c) Por último posicionar o kit de encosto (item 01) sobre o conjunto.
- Observe que entre o item 01 e item 02, devem permanecer os calços (item d).



Passo 05: Fixar o conjunto formado no passo 04, com 4 arruelas lisas (item c) e 4 parafusos (item a).

