

MANUAL DE INSTRUÇÕES

COMPRESSORES DE AR

EVOXX | CAM

60L 4,0HP | 100L 4,0HP



ÍNDICE

- 03 APRESENTAÇÃO**
- 03 INDICAÇÕES GERAIS
- 03 RECOMENDAÇÕES DE SEGURANÇA PARA PROTEÇÃO CONTRA CHOQUES ELÉTRICOS
- 03 FORNECEDOR/FABRICANTE
- 04 IDENTIFICAÇÃO DO PRODUTO**
- 04 DESCRIÇÃO DO EQUIPAMENTO
- 04 IDENTIFICAÇÃO DO EQUIPAMENTO
- 05 ESPECIFICAÇÕES TÉCNICAS**
- 05 CARACTERÍSTICAS GERAIS
- 05 DIMENSIONAL (CM)
- 06 SIMBOLOGIAS
- 07 INSTALAÇÃO**
- 07 INSTALAÇÃO DO EQUIPAMENTO
- 07 LOCAL DE INSTALAÇÃO
- 07 TESTE HIDROSTÁTICO
- 07 PRONTUÁRIO DO VASO DE PRESSÃO
- 07 INSPEÇÃO DO VASO DE PRESSÃO
- 08 TABELA PARA DIMENSIONAMENTO DA FIAÇÃO / DISJUNTOR
- 09 CHAVE ELETROMAGNÉTICA
- 09 FUNCIONAMENTO
- 10 PRECAUÇÕES, RESTRIÇÕES E ADVERTÊNCIAS**
- 10 RECOMENDAÇÕES PARA A CONSERVAÇÃO DO EQUIPAMENTO
- 10 CONDIÇÕES DE TRANSPORTE, ARMAZENAGEM E OPERAÇÃO
- 10 SENSIBILIDADE A CONDIÇÕES AMBIENTAIS PREVISÍVEIS EM SITUAÇÕES NORMAIS DE USO
- 10 PRECAUÇÕES E ADVERTÊNCIAS DURANTE A INSTALAÇÃO DO EQUIPAMENTO
- 11 PRECAUÇÕES E ADVERTÊNCIAS DURANTE A UTILIZAÇÃO DO EQUIPAMENTO
- 12 PRECAUÇÕES E ADVERTÊNCIAS APÓS A UTILIZAÇÃO DO EQUIPAMENTO
- 12 PRECAUÇÕES E ADVERTÊNCIAS DURANTE A LIMPEZA E DESINFECÇÃO DO EQUIPAMENTO
- 12 PRECAUÇÕES EM CASO DE ALTERAÇÃO NO FUNCIONAMENTO DO EQUIPAMENTO
- 12 PRECAUÇÕES A SEREM ADOTADAS CONTRA RISCOS PREVISÍVEIS OU INCOMUNS, RELACIONADOS COM A DESATIVAÇÃO E ABANDONO DO EQUIPAMENTO
- 12 MANUTENÇÃO CORRETIVA E PREVENTIVA**
- 12 LIMPEZA GERAL
- 13 MANUTENÇÃO PREVENTIVA
- 13 PLANO DE MANUTENÇÃO PREVENTIVA
- 14 IMPREVISTOS - SOLUÇÃO DE PROBLEMAS**
- 15 CONSIDERAÇÕES FINAIS**
- 15 TERMOS DE GARANTIA**
- 15 CERTIFICADO DE GARANTIA**

APRESENTAÇÃO

Prezado cliente,

Estamos orgulhosos de sua opção por nosso produto!

O conhecimento dos Compressores de Ar EVOXX CAM potencializa seu desempenho e aumenta a sua durabilidade e benefícios. Portanto, antes de utilizá-lo, leia atentamente este Manual.



IMPORTANTE

Todas as informações, ilustrações e especificações deste Manual foram baseadas em dados existentes na época de sua publicação. Reservamo-nos o direito de fazer modificações a qualquer momento, tanto no produto, quanto neste Manual, sem aviso prévio.

INDICAÇÕES GERAIS

As instruções de montagem e utilização constituem parte integrante do equipamento. Elas deverão encontrar-se disponíveis ao técnico nas proximidades do equipamento. O cumprimento das instruções de montagem e utilização é condição essencial para uma utilização conforme as especificações e para utilização correta do equipamento; os novos operários deverão ser instruídos. As instruções de montagem e utilização deverão ser entregues ao novo proprietário do equipamento.

RECOMENDAÇÕES DE SEGURANÇA PARA PROTEÇÃO CONTRA CHOQUES ELÉTRICOS

- Antes da conexão do compressor de ar, verifique se os dados de tensão e frequência indicados no equipamento estão de acordo com os valores da rede de alimentação elétrica local.
- Antes da ligação, tanto o compressor de ar como os cabos de conexão deverão ser examinados, a fim de se localizar eventuais danos. Se houver cabos ou conectores danificados, os mesmos devem ser substituídos imediatamente.
- Durante a instalação e antes de qualquer manutenção no compressor de ar, o mesmo deve estar desconectado da energia elétrica.

FORNECEDOR / FABRICANTE

Razão Social: INDÚSTRIA EVOXX LTDA | CNPJ 21.689.265/0001-19 | Inscrição Estadual 90746851-85

Endereço: Rua Curitiba, 2737 - Jd. Ind. Bela Vista - Paiçandu - PR - Brasil - CEP 87.140-000

Site: www.evoxx.com.br | E-mail: sac@evoxx.com.br | Telefone: +55 44 3244-3625

Responsável técnico: Antonio Manoel Santana Neto | CREA-SP: 147423/D

VASO DE PRESSÃO

CNPJ 03.339.170/0001-93

Engenheiro Responsável: Weiller Rafael Galli Silva - CREA n.º PR-166121/D

IDENTIFICAÇÃO DO PRODUTO

Nome técnico: Compressor de ar para fresadoras CAD/CAM e consultórios odontológicos

Nome comercial: Compressor de ar EVOXX CAM

Modelos: 60L 4,0HP | 100L 4,0HP

Marca: EVOXX

ANVISA: Isento

- 1 Motocompressor
- 2 Filtro de entrada de ar
- 3 Capacitor de partida
- 4 Válvula de segurança
- 5 Pressostato com chave geral
- 6 Filtro com regulador de pressão
- 7 Registro de saída de ar
- 8 Manômetro (pressão de saída de ar)
- 9 Manômetro (pressão do reservatório)
- 10 Válvula solenóide alívio de partida
- 11 Plaqueta de identificação
- 12 Coxim amortecedor
- 13 Reservatório de ar
- 14 Tampa de inspeção do reservatório de ar
- 15 Dreno manual
- 16 Pés antivibratórios



IMPORTANTE

Os Compressores de ar EVOXX CAM possuem chave eletromagnética de acionamento. A remoção e/ou instalação incorreta invalidam a garantia de fábrica.

DESCRIÇÃO DO EQUIPAMENTO

Desenvolvidos para gerar ar comprimido para uso clínico odontológico ou laboratorial. Possuem alto fluxo e desempenho estável. Motores de alto rendimento com baixo consumo de energia e cabeçotes com pistões isentos de óleo, não emitem odores desagradáveis, vapores ou fumaças.

IDENTIFICAÇÃO DO EQUIPAMENTO

Este equipamento é para exclusivo uso odontológico, devendo ser utilizado e manuseado por pessoa capacitada (profissional devidamente regulamentado, conforme legislação local do país) observando as instruções contidas neste manual.

É obrigação do usuário usar somente o equipamento em perfeitas condições e proteger a si, pacientes e terceiros contra eventuais perigos.

ESPECIFICAÇÕES TÉCNICAS

CARACTERÍSTICAS GERAIS

MODELO	60L 4,0HP	100L 4,0HP
RESERVATÓRIO	59L	100L
POTÊNCIA	4,0HP / 3000W	
CORRENTE	13,6A ~ 19,5A	
TENSÃO	220V monofásico	
ACIONAMENTO	Chave eletromagnética	
PRESSÃO MÁX.	145PSI / 10BAR	
DESLOCAMENTO	20PCM / 566LPM	
ROTAÇÃO	1750 RPM	
NÍVEL DE RUÍDO	66 dB(A) 1m	
PESO LÍQUIDO	63 kg	76 kg

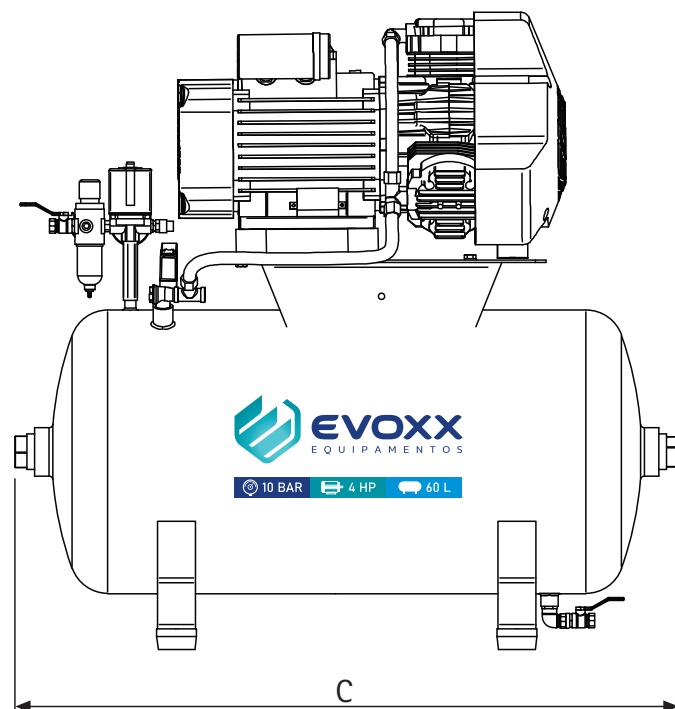
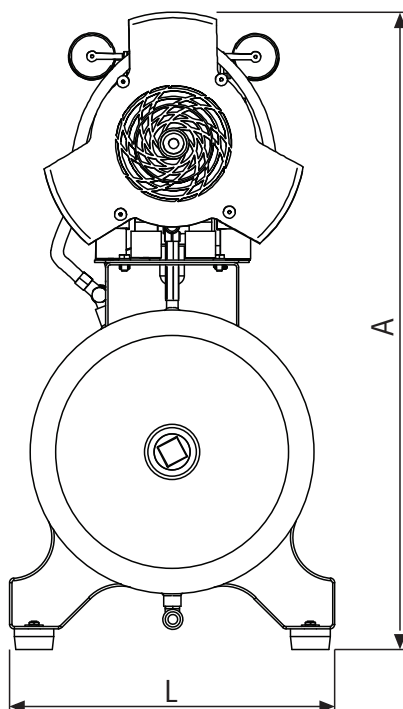
QUANTIDADE DE CONSULTÓRIOS ATENDIDOS

	60L 4,0HP	100L 4,0HP
C/ SUGADOR A AR	2	4
C/ BOMBA DE VÁCUO	4	6

Indicação com 1 sugador a ar: Baseada no consumo de ar de 80 L/min para cada consultório quando estiver utilizando sugador a ar.
Indicação c/ Bomba de vácuo: Baseada no consumo de 40 l/min para cada consultório com todos os sugadores ligados na bomba de vácuo.
Verifique o consumo de ar do seu consultório para melhor dimensionamento do compressor a ser utilizado.

DIMENSIONAL (CM)

MODELO	60L 4,0HP	100L 4,0HP
DIMENSÕES (CxLxA)	87 x 36 x 77 cm	104 x 38 x 83 cm



ESPECIFICAÇÕES TÉCNICAS

SIMBOLOGIAS



Reciclável



Mantenha seco



Frágil - Manuseie com cuidado



Advertência, consulte o manual de instruções



Este lado para cima



Empilhamento máximo



Proteja da luz solar



Tensão elétrica perigosa



ADVERTÊNCIA

Cuidado ao utilizar este equipamento em conjunto com outros equipamentos que possam se mover, para que evite colisões.

ATENÇÃO

Os materiais utilizados na construção do equipamento são Biocompatíveis.

INSTALAÇÃO

INSTALAÇÃO DO EQUIPAMENTO

A instalação deste equipamento requer uma assistência técnica especializada EVOXX. Solicite a presença de um técnico autorizado EVOXX na revenda ou posto de Assistência Técnica Autorizada mais próxima, ou através do Serviço de Atendimento ao Cliente EVOXX:

Telefone: (44) 3244-3625

E-mail: sac@evoxx.com.br

LOCAL DE INSTALAÇÃO

O local de instalação deve seguir todas as normas de segurança vigentes do País e seguir os requisitos abaixo:

- Ambiente deve ser livre de poeira.
- Não deve ser instalado em ambientes contaminados, como: banheiros, sala de esterilização, etc.
- A ventilação deve ser adequada para evitar que a temperatura ambiente do local não ultrapasse 40°C.
- O dimensionamento da tubulação de ar não deve ser reduzido da saída do compressor até o ponto de utilização.
- Se instalado em ambientes fechados, seguir os requisitos da norma NR-13 do Ministério do Trabalho:
 - a) Possuir pelo menos duas saídas amplas em direções distintas e permanentemente desobstruídas.
 - b) Possuir acesso fácil e seguro para manutenção, operação e inspeção.
 - c) Possuir ventilação permanente com entradas de ar que não possam ser bloqueadas.
 - d) Possuir iluminação.

OBS.: Não havendo possibilidade de atender aos requisitos, um profissional habilitado deve elaborar um projeto alternativo de instalação com medidas complementares de segurança que permitam atenuação dos riscos.

TESTE HIDROSTÁTICO

O equipamento foi submetido ao teste hidrostático de acordo com a norma de segurança NR-13 e ASME UG-99, sem ocorrência de vazamentos ou anomalias, apresentando-se apto as finalidades para as quais foi fabricado.

PRONTUÁRIO DO VASO DE PRESSÃO

O compressor possui e acompanha o Prontuário do Vaso de Pressão (reservatório de ar) de acordo com a norma de segurança NR-13 e ASME UG-99.

INSPEÇÃO DO VASO DE PRESSÃO

Todo reservatório de ar deve ser inspecionado de acordo com a categoria em que se enquadra. Os vasos de pressão utilizados pela EVOXX se enquadram na categoria V, classe C, portanto devem passar por um exame externo a cada 5 anos e interno a cada 10 anos. Recomendamos que seja realizada inspeção visual a cada 6 meses com o objetivo de verificar possíveis pontos de oxidação e/ou amassados.

A inspeção deve ser realizada por Engenheiro Mecânico responsável e habilitado para tal função.

INSTALAÇÃO

TABELA PARA DIMENSIONAMENTO DA FIAÇÃO / DISJUNTOR

MODELO	POTÊNCIA (HP)	DISJUNTOR (Curva C)	FIAÇÃO: DISJUNTOR ATÉ O COMPRESSOR (mm ²)		
			até 15 m	de 15 a 30 m	acima de 30m
			220V	220V	220V
60L 4,0HP	4	25	4	6	10
100L 4,0HP	4	25	4	6	10

REDE DE ENERGIA ELÉTRICA: Utilizar fiação adequada conforme tabela acima e nunca subdimensionar. Utilize sempre disjuntor exclusivo para o compressor e alimentação direta do quadro elétrico. Nunca utilize conjugado com outros equipamentos, tais como por exemplo: Ar condicionado, geladeira, bomba de vácuo, etc.



ADVERTÊNCIA

Sempre verifique se a chave geral do Pressostato está na posição OFF / O (desligado) antes de efetuar a ligação elétrica.



ATENÇÃO

Verifique se a tensão da rede é compatível com a tensão do equipamento; e se a tensão na entrada apresenta variação maior que +/- 5%. Se ultrapassar haverá comprometimento no funcionamento do equipamento, podendo afetar e/ou queimar seus componentes elétricos.



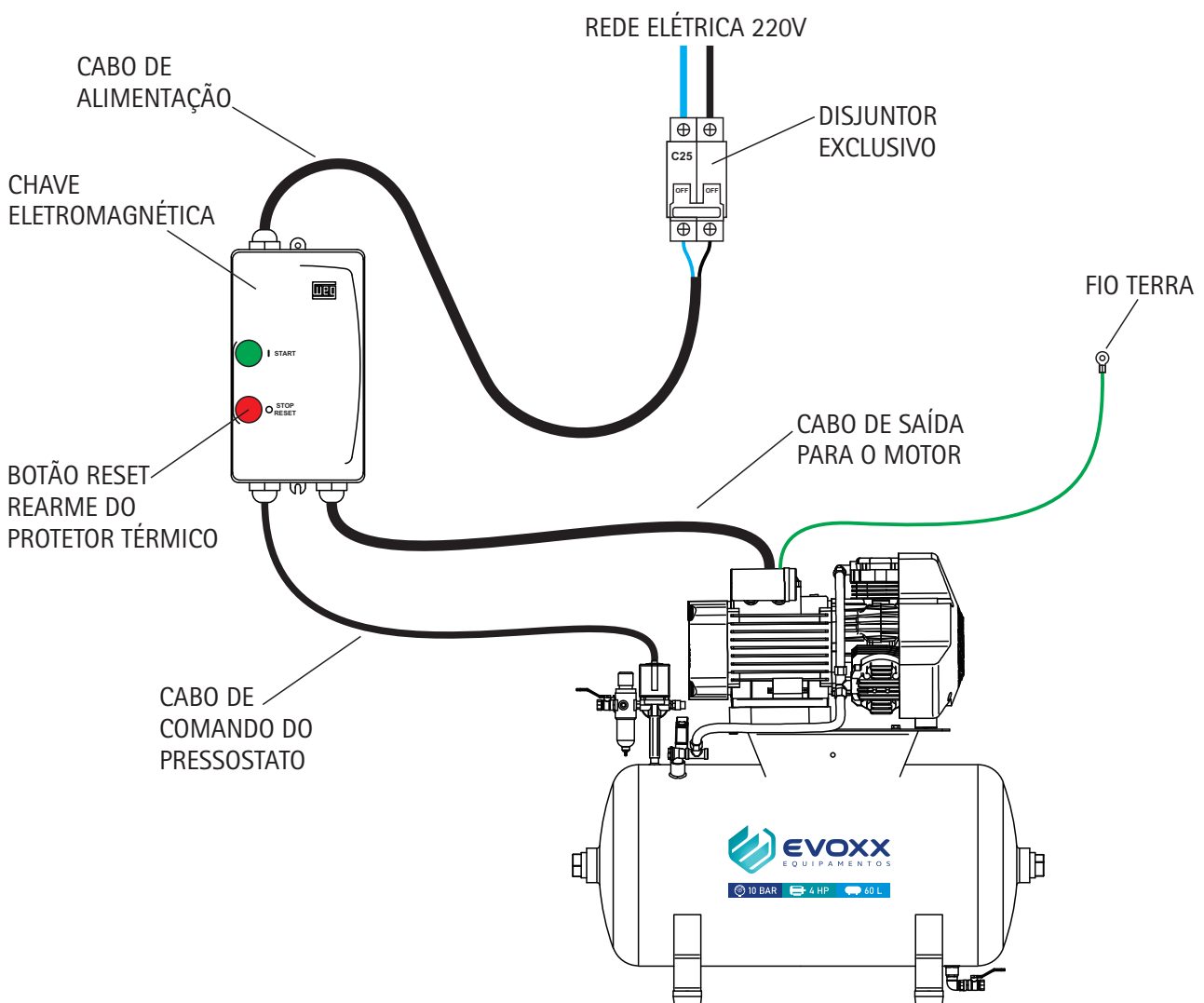
IMPORTANTE

Os Compressores de ar EVOXX CAM são compatíveis com qualquer marca de fresadora odontológica CAD/CAM e/ou consultório odontológico. Verifique sempre o consumo de ar antes de utilizar o Compressor de ar EVOXX CAM.

INSTALAÇÃO

CHAVE ELETROMAGNÉTICA

O Compressor de ar EVOXX CAM já sai de fábrica com a chave de acionamento eletromagnética instalada. Observe que a entrada de energia deve ser conectada diretamente ao disjuntor exclusivo para o compressor de ar e nunca em uma tomada que poderá causar mau contato ou queda de tensão.



FUNCIONAMENTO

Após realizar todas as recomendações de segurança, instalação e ligação elétrica, o compressor estará pronto para ser colocado em operação. Ao ligar a chave geral do Pressostato na posição ON / I (ligado) ele iniciará o funcionamento e irá desligar assim que atingir a pressão máxima de 10 BAR. A pressão poderá ser visualizada no manômetro instalado no pressostato.

PRECAUÇÕES, RESTRIÇÕES E ADVERTÊNCIAS

RECOMENDAÇÕES PARA A CONSERVAÇÃO DO EQUIPAMENTO

Seu equipamento EVOXX foi projetado e aperfeiçoado dentro dos padrões da moderna tecnologia. Todos os equipamentos necessitam de cuidados especiais, que muitas vezes são esquecidos por diversos motivos e circunstâncias. Aqui estão alguns lembretes importantes para o seu dia a dia. Procure observar estas pequenas regras que, incorporadas à rotina de trabalho, irão proporcionar grande economia de tempo e evitarão despesas desnecessárias.

CONDIÇÕES DE TRANSPORTE, ARMAZENAGEM E OPERAÇÃO

O equipamento deve ser transportado e armazenado com as seguintes observações:

- Com cuidado, para não sofrer quedas e nem receber impactos.
- Com proteção de umidade, não expor a chuvas, respingos d'água ou piso umedecido.
- Manter em local protegido de chuva e sol direto e em sua embalagem original.
- Ao transportar, não movê-lo em superfícies irregulares e proteja a embalagem da chuva direta e respeitar o empilhamento máximo informado na parte externa da embalagem.
- Faixa de temperatura ambiente (transporte) -10°C a 55°C.
- Faixa de temperatura ambiente (operação) 10°C a 40°C.
- Faixa de umidade relativa (transporte) 20% a 85%.
- Faixa de umidade relativa (operação) <75%.
- Faixa de pressão atmosférica 700 hPa a 1060 hPa.
- Altitude de operação: <2000m.



ATENÇÃO

Este equipamento mantém sua condição de segurança e eficácia, desde que mantido (armazenado) conforme mencionados nesta instrução de uso. Desta forma, o equipamento não perderá ou alterará suas características físicas e dimensionais.

SENSIBILIDADE A CONDIÇÕES AMBIENTAIS PREVISÍVEIS EM SITUAÇÕES NORMAIS DE USO

- O equipamento foi projetado para não ser sensível a interferências como campos magnéticos, influências elétricas externas, descargas eletrostáticas, pressão ou variação de pressão, desde que o equipamento seja instalado, mantido, limpo, conservado, transportado e operado conforme este Manual de instruções.

PRECAUÇÕES E ADVERTÊNCIAS DURANTE A INSTALAÇÃO DO EQUIPAMENTO

- Este equipamento só poderá ser desembalado e instalado por um técnico autorizado EVOXX, sob pena de perda da garantia, pois somente ele possui as informações, as ferramentas adequadas e o treinamento necessário para executar esta tarefa.
- A EVOXX não se responsabiliza por danos ou acidentes causados proveniente de má instalação efetuadas por técnico não autorizado EVOXX.
- Somente depois do equipamento ter sido instalado e devidamente testado pelo técnico autorizado EVOXX, é que estará pronto para iniciar as operações de trabalho.
- Instale o equipamento em um local onde não será danificado pela pressão, temperatura, umidade, luz solar direta, pó ou sais.

PRECAUÇÕES, RESTRIÇÕES E ADVERTÊNCIAS

- O equipamento não deverá ser submetido à inclinação, vibrações excessivas, ou choques (incluindo durante transporte e manipulação).
- Este equipamento não foi projetado para uso em ambiente onde vapores, misturas anestésicas inflamáveis com o ar, ou oxigênio e óxido nitroso possam ser detectados.
- Verifique a tensão do seu equipamento no momento de fazer a instalação elétrica.
- Verifique se a rede elétrica onde será ligado o equipamento possui aterramento, indispensável ao perfeito funcionamento e segurança do equipamento, conforme norma ABNT.
- O equipamento deverá ser aterrado corretamente.
- Antes da primeira utilização e/ou após longas interrupções de trabalho como férias, limpe e desinfete o equipamento.

PRECAUÇÕES E ADVERTÊNCIAS DURANTE A UTILIZAÇÃO DO EQUIPAMENTO

- O equipamento deverá ser operado somente por técnicos devidamente habilitados e treinados (Cirurgiões Dentistas e Profissionais Capacitados).
- Na necessidade de uma eventual manutenção, utilize somente serviços da Assistência Técnica Autorizada EVOXX.
- Embora este equipamento tenha sido projetado de acordo com as normas de compatibilidade eletromagnética, pode, em condições muito extremas, causar interferência com outros equipamentos. Não utilize este equipamento em conjunto com outros dispositivos muito sensíveis a interferência ou com dispositivos que criem altos distúrbios eletromagnéticos.
- Não submeter as partes plásticas ao contato com substâncias químicas, utilizadas nas rotinas do tratamento odontológico. Tais como: ácidos, mercúrio, líquidos acrílicos, amálgamas, etc.
- Evite derramar água ou outros líquidos dentro do equipamento, o que poderia causar curtos-circuitos.
- Antes de iniciar a operação de funcionamento do compressor, certifique-se de que o cabo de entrada de energia esteja conectado na rede elétrica e que a chave geral do pressostato esteja na posição ON / I (ligado).



ATENÇÃO

Ao final do expediente de trabalho, sempre desligue a chave geral do pressostato e o disjuntor do compressor. Assim estará seguro de que o compressor não entrará em funcionamento na ausência de um profissional, devido a alguma falha no sistema como por exemplo, vazamento de ar ocasionado por eventual rompimento de mangueiras.

A EVOXX não será responsável por:

- Uso do equipamento diferente daquele para o qual se destina.
- Consumo de ar excessivo, além da capacidade de produção de ar efetiva informada pela EVOXX.
- Danos causados ao equipamento, ao profissional e/ou ao paciente pela instalação incorreta e procedimentos errôneos de manutenção, diferentes daqueles descritos nestas instruções de uso que acompanham o equipamento ou pela operação incorreta do mesmo.

PRECAUÇÕES, RESTRIÇÕES E ADVERTÊNCIAS

PRECAUÇÕES E ADVERTÊNCIAS APÓS A UTILIZAÇÃO DO EQUIPAMENTO

- No final do expediente desligue o Disjuntor exclusivo do Compressor de ar.
- Mantenha o equipamento sempre limpo para a próxima operação.
- Não modifique nenhuma parte do equipamento.
- Não desconecte o cabo ou outras conexões sem necessidade.

PRECAUÇÕES E ADVERTÊNCIAS DURANTE A LIMPEZA E DESINFECÇÃO DO EQUIPAMENTO

- Antes de limpar o equipamento, desligue o Disjuntor exclusivo do compressor de ar.
- Evite derramar água ou outros líquidos no equipamento, o que poderá causar curtos-circuitos.
- Não utilizar material microabrasivo ou palha de aço na limpeza, não empregar solventes orgânicos ou detergentes que contenham solventes tais como éter, tira manchas, etc.

PRECAUÇÕES EM CASO DE ALTERAÇÃO NO FUNCIONAMENTO DO EQUIPAMENTO

- Se o equipamento apresentar alguma anormalidade, verifique se o problema está relacionado a algum item listado no tópico IMPREVISTOS - SOLUÇÃO DE PROBLEMAS (ver página 14). Se não for possível solucionar o problema, desligue o equipamento, desligue o disjuntor exclusivo do compressor e entre em contato com o Serviço de Atendimento ao Cliente EVOXX:

Telefone: (44) 3244-3625

E-mail: sac@evoxx.com.br

PRECAUÇÕES A SEREM ADOTADAS CONTRA RISCOS PREVISÍVEIS OU INCOMUNS, RELACIONADOS COM A DESATIVAÇÃO E ABANDONO DO EQUIPAMENTO

- Para evitar contaminação ambiental ou uso indevido do Equipamento e seus acessórios/partes após a inutilização, o mesmo deve ser descartado em local apropriado (conforme legislação local do país).
- Atentar-se a legislação local do país para as condições de instalação e descarte de resíduos.

MANUTENÇÃO CORRETIVA E PREVENTIVA

LIMPEZA GERAL

Para efetuar a limpeza externa ou qualquer tipo de manutenção, certifique-se de que o equipamento esteja desligado da rede elétrica.



ATENÇÃO

- Visando eliminar riscos de segurança ou danos ao equipamento, recomendamos que ao efetuar a limpeza não haja penetração de líquidos no interior do mesmo.
- A aplicação de outros produtos químicos para limpeza a base de solventes ou Hipoclorito de Sódio não são recomendados, pois podem danificar o equipamento.

MANUTENÇÃO CORRETIVA E PREVENTIVA

MANUTENÇÃO PREVENTIVA

Para manter o compressor em boas condições de funcionamento é preciso efetuar operações de manutenção periódica. Desligue o compressor e esvazie o ar do reservatório antes de efetuar qualquer operação de manutenção.

DRENAGEM

A drenagem é feita para eliminar toda a água acumulada no reservatório de ar originada pela condensação de ar. A quantidade de água acumulada varia de acordo com o ambiente onde está instalado e o modelo do compressor de ar. Recomendamos fazer a drenagem diariamente.

PLANO DE MANUTENÇÃO PREVENTIVA

É extremamente importante que o plano de manutenção preventiva seja respeitado conforme a tabela abaixo, pois ele garante o bom funcionamento e maior vida útil do compressor.

PROCEDIMENTO	TODO DIA	A CADA MÊS	A CADA 6 MESES	A CADA ANO OU 1.000 HORAS	A CADA 2 ANOS OU 2.000 HORAS	A CADA 5 ANOS	A CADA 10 ANOS
Drenagem do reservatório de ar	●						
Limpeza do filtro de entrada de ar		●					
Limpeza do equipamento		●					
Troca do elemento filtrante de entrada de ar			●				
Troca dos anéis de pistão e camisas do cilindro					●		
Exame externo do reservatório de ar						●	
Exame interno do reservatório de ar							●
Teste da válvula de segurança				●			
Calibração da válvula de segurança ou substituição					●		



IMPORTANTE

Nunca deixe o compressor funcionar sem o Filtro de entrada de ar. Pequenos fragmentos, como poeira, são suficientes para danificar os componentes internos do compressor de ar.

Elementos filtrantes adicionais podem ser adquiridos através da Rede de Assistência Técnica Autorizada EVOXX.

IMPREVISTOS - SOLUÇÃO DE PROBLEMAS



IMPORTANTE

Caso encontre algum problema na operação, siga as instruções abaixo para verificar e consertar o problema, e/ou entre em contato com o Serviço de Atendimento ao Cliente EVOXX.

IMPREVISTOS	PROVÁVEIS CAUSAS	SOLUÇÕES
- O compressor não liga	<ol style="list-style-type: none"> 1) O compressor não está ligado na rede elétrica; 2) Disjuntor desarmado; 3) Não há energia elétrica; 4) Cabo de energia rompido; 5) Chave liga/desliga com defeito; 	<ol style="list-style-type: none"> 1) Ligue o cabo de energia na rede elétrica; 2) Rearme o disjuntor; 3) Verifique se há queda de energia; 4/5) Entre em contato com a Rede de Assistência EVOXX.
- O compressor para e não funciona mais	<ol style="list-style-type: none"> 1) O motor superaqueceu e o sistema de proteção térmica foi acionado; 2) O protetor térmico da chave eletromagnética foi acionado; 	<ol style="list-style-type: none"> 1) Verifique a voltagem e as condições da fiação elétrica; 2) Aguarde o resfriamento, pressione o botão RESET na chave eletromagnética. Caso o motor não volte a funcionar entre em contato com a Rede de Assistência EVOXX.
- O compressor não liga e emite um ruído anormal	<ol style="list-style-type: none"> 1) Capacitor de partida com defeito; 2) Compressor ligado em tensão errada; 	<ol style="list-style-type: none"> 1) Entre em contato com a Rede de Assistência EVOXX; 2) Verifique a tensão correta e utilize a tensão compatível com o Compressor de ar.
- Há queda de pressão no reservatório	<ol style="list-style-type: none"> 1) Vazamento de ar nas conexões; 	<ol style="list-style-type: none"> 1) Normalmente isso acontece na rede de ar e não nas conexões do compressor. Encha o compressor de ar no máximo (10 Bar) e com a ajuda de uma esponja e detergente, aplique um pouco de espuma nas conexões, observe onde estão os vazamentos e refaça a vedação.

CONSIDERAÇÕES FINAIS

Para garantir a vida útil de seu equipamento, reponha somente peças originais EVOXX, as quais possuem a garantia dos padrões e as especificações técnicas exigidas pela EVOXX.

Utilize somente os serviços de uma Assistência Técnica Autorizada EVOXX, pois possui técnicos treinados e ferramentas específicas para a correta manutenção do seu equipamento.

Em caso de dúvidas, reclamações ou sugestões, entre em contato com a Central de Atendimento ao Cliente EVOXX:

Telefone: (44) 3244-3625

E-mail: sac@evoxx.com.br

Horário de atendimento: segunda a sexta-feira, das 9h00 às 17h00.

TERMOS DE GARANTIA

A **INDÚSTRIA EVOXX LTDA** - CNPJ 21.689.265/0001-19, garante os Compressores de Ar EVOXX CAM por 01 (um) ano contra qualquer defeito de fabricação a partir da data de emissão da nota fiscal de aquisição do produto (desde que contenha o número de série e lote do equipamento), dos quais 03 (três) meses referem-se à garantia legal (estabelecida pelo Inciso II, Art. 26, do CDC) e 09 (nove) meses à garantia contratual (disposta no CDC - Art. 50, parágrafo único).

As despesas de locomoção e a estada do técnico autorizado para instalação, conserto ou manutenção antes ou após o período de garantia, serão de responsabilidade do comprador/proprietário, assim como as despesas de frete para envio do equipamento para conserto na Assistência Técnica Autorizada ou se necessário, na própria fábrica. A garantia não exime o cliente do pagamento da taxa de instalação e/ou da taxa do serviço pela visita.

<<< Código de Defesa do Consumidor - Art. 50, parágrafo único >>>.

O prazo de garantia não será estendido em função de conserto do equipamento.

A garantia será imediatamente invalidada nos casos de:

- Consumo de ar excessivo, além da capacidade de produção de ar efetiva informada pela EVOXX.
- Problemas decorrentes de intempéries naturais (tais como inundações, raios, etc).
- Sinistro (furto ou roubo).
- Danos provocados por: quedas de energia, falhas no fornecimento de energia e água e descargas elétricas.
- Instalação inadequada e/ou ligação do equipamento em voltagem errada.
- Remoção e/ou adulteração do número de série constante no rótulo de identificação do equipamento.
- Adulteração e/ou rasura da nota fiscal de compra ou de prestação de serviço do equipamento.
- Reparos efetuados por técnicos que não fazem parte da Rede de Assistência Técnica Autorizada EVOXX.
- Utilização de acessórios e materiais não especificados pela EVOXX.
- Alterações realizadas no equipamento por conta do cliente.
- Descumprimento de qualquer medida ou cautela recomendada pelo manual de instruções do equipamento.

CERTIFICADO DE GARANTIA

Equipamento:

Modelo:

Número de Série:

Nota Fiscal Nº:

Data da Venda: / /

Comprador:

CPF/CNPJ:

Fone:

Endereço

Bairro

Cidade

Estado

CEP



EVOXX
EQUIPAMENTOS

Rua Curitiba, 2737 - Jardim Industrial Bela Vista
Paiçandu - PR - CEP 87.140-000 - Tel.: +55 (44) 3244-3625
sac@evoxx.com.br - www.evoxx.com.br