

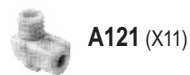
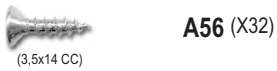
CÓDIGO	DESCRIÇÃO DAS PEÇAS	QTD.	DIMENSÃO = MM
5189	LATERAL DIREITA	01	525X720X25
5190	LATERAL ESQUERDA	01	525X720X25
5191	TAMPO	01	530x1260X25
5192	TRAVAMENTO	01	250X1205X15
5193	LATERAL DO GAVETEIRO	01	104x445x15
5194	FRENTE DE GAVETA	02	100X587X15
5184	LATERAL DIREITA DE GAVETA	02	90X350X12
5185	LATERAL ESQUERDA DE GAVETA	02	90X350X12
5195	CONTA FUNDO	02	85X546X12
5186	FUNDO DE GAVETA	02	350X556X03

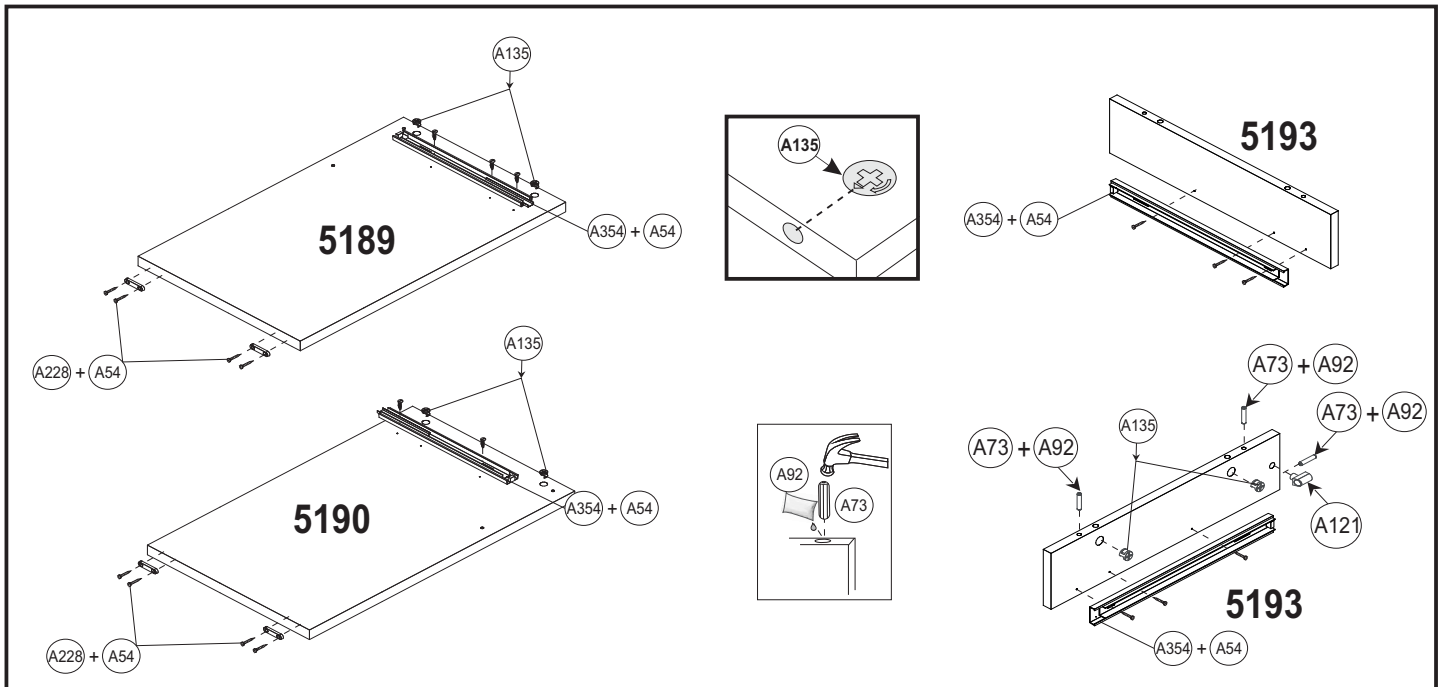
accessories

acessorios

accessoires

acessórios





A73



A354



A228



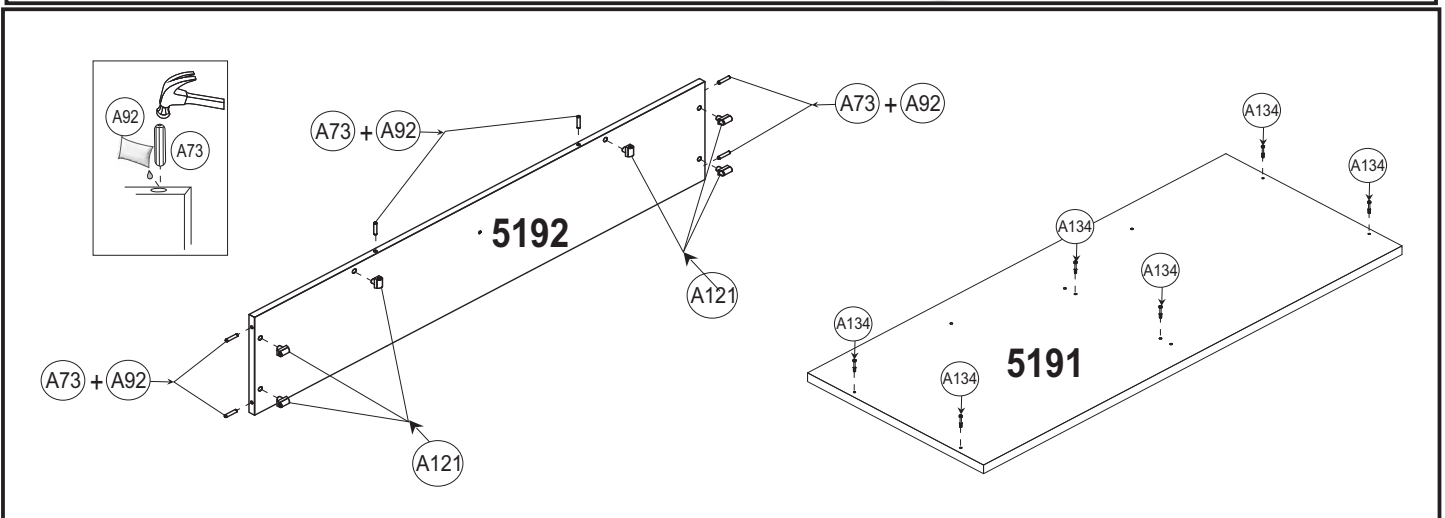
A135



A54



A121



A92



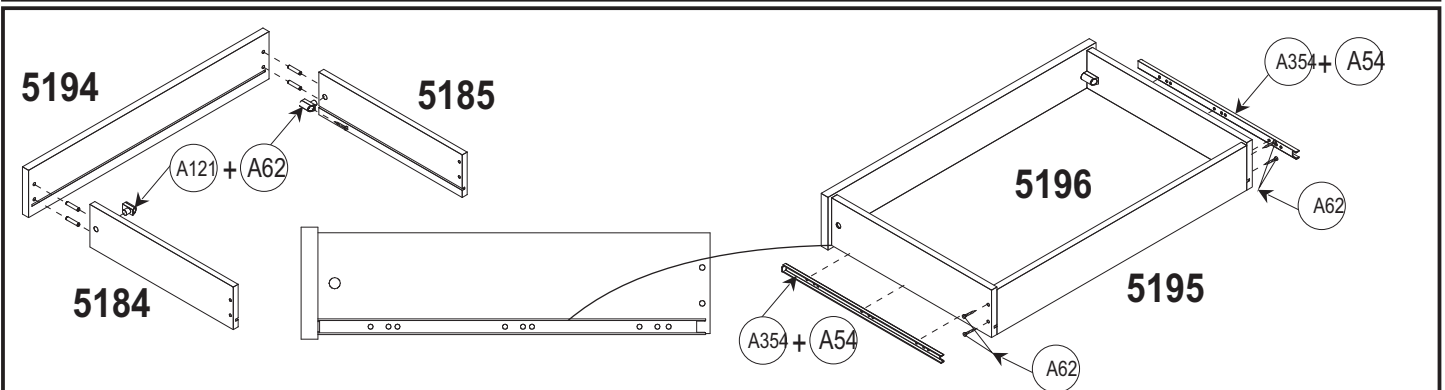
A121



A134



A73



A121



A92



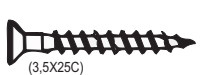
A73

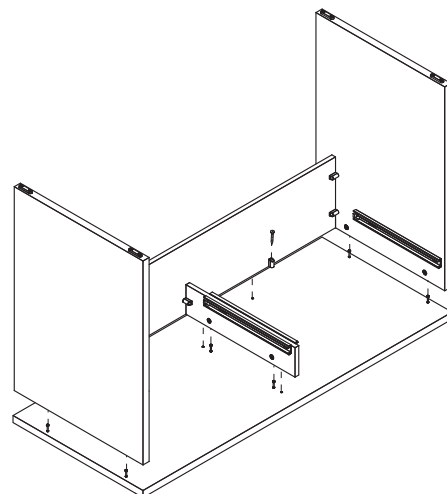
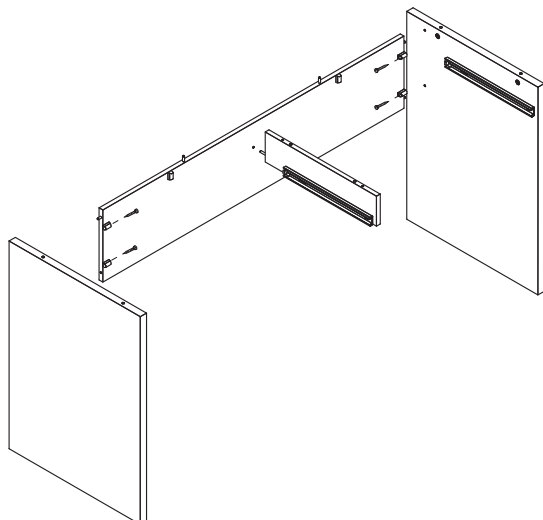


A54



A62





A62



A92

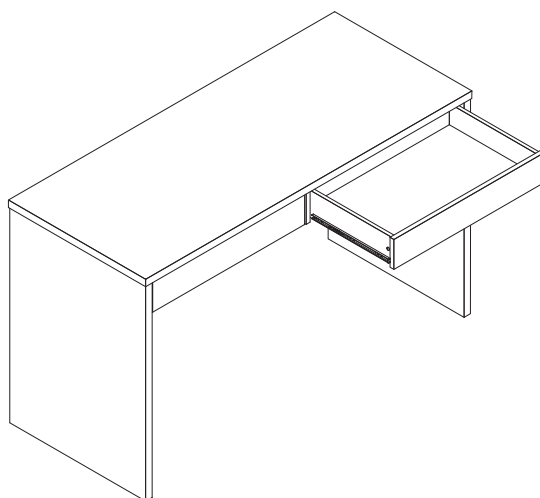
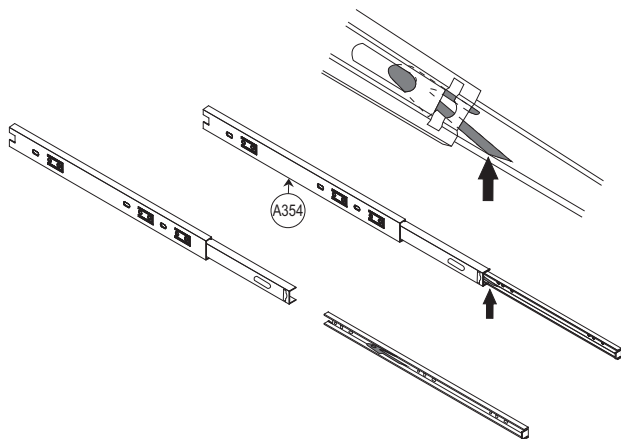


Para separar, pressione a trava.

Para separar los rieles presione la traba de seguridad.

In order to detach the sliding, press the safety stopper device.

Pour separer appuyez sur le loquet.



peça

piece

pièce

pieza

• Em caso de problemas técnicos com o móvel, favor informar o número de lote e data de fabricação, identificados nas bordas de alguns componentes dos móveis, para o rastreamento interno do produto e solução do problema.

• If technical problems happened, please find the lot number and manufacturing date, identified on borders of some furniture's pieces, to internal tracking and problem's solution.

• Dans le cas de problèmes technique avec le meuble, informer le numéro de lot et la date de fabrication, identifie dans le cadre de quelque composant des meuble, permettant a nous identifier le produit et le problème.

• En caso de problemas técnicos, por favor informe el N° del lote y la fecha de fabricación identificada en el borde de algunas de las partes del mueble para la identificación interna del producto y la solución del problema.

