

PRODUTO
Kits 06 Portas

CÓDIGO
2002306

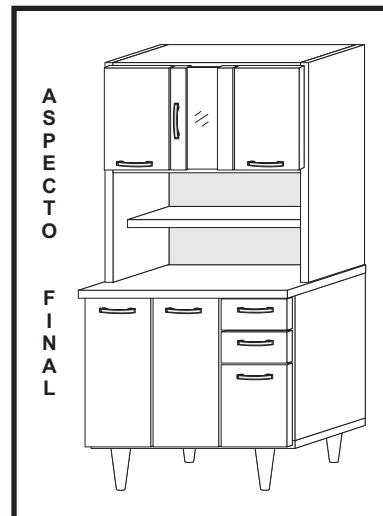
CORES

CÓD.	DESCRIÇÃO
542	BRANCO/PRETO
656	BRANCO/CINZA#NOVO
526	BRANCO/BRANCO
535	TEKA/BROWN

Dimensões do produto

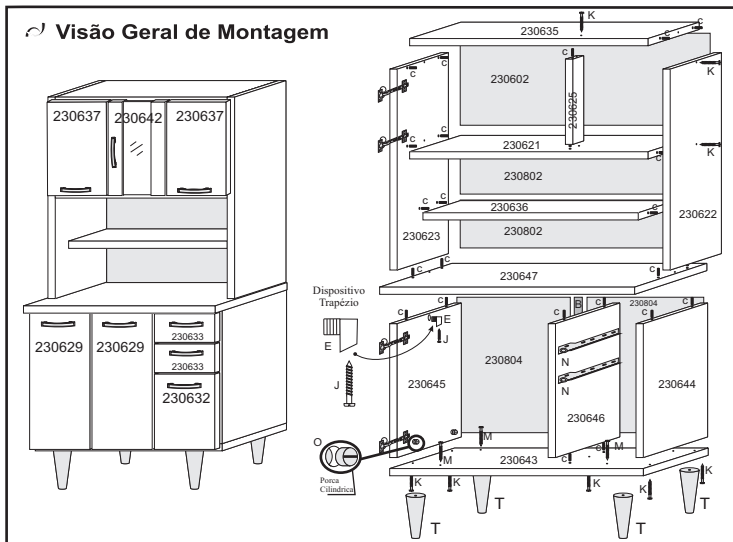
Largura: 910 mm
Altura: 1680 mm
Profundidade: 380 mm

A - Para sua maior comodidade, incluímos em nossos esquemas de montagem, a relação de componentes, ferragens e acessórios com as respectivas quantidades.
T - Verifique antes de iniciar a montagem e caso ocorra alguma dúvida, entre em contato com o nosso setor de atendimento ao cliente.
E - Teremos enorme prazer em auxiliá-lo.
N - Em caso de assistência indicar o código do produto, código da cor e o código da peça danificada.
C
Ç
Ã
Â
O



Referência 535 TEKA/BROWN	Referência 656 BRANCO/CINZA	Referência 526 BRANCO/BRANCO	Referência 542 BRANCO/PRETO	DESCRIÇÃO - MEDIDA (QUANTIDADE)
230602/220	230602/526	230602/526	230602/526	FUNDO SUPERIOR - 0900 X 458 X 03 (01)
230804/220	230804/526	230804/526	230804/526	FUNDO INFERIOR - 0555 X 447 X 03 (02)
230643/220	230643/526	230643/526	230643/526	BASE C/ PÉ - 0906 X 350 X 15 (01)
230636/220	230636/526	230636/526	230636/526	PRATELEIRA - 0880 X 220 X 15 (01)
230647/554	230647/554	230647/554	230647/554	TAMPO - 0906 X 380 X 15 (01)
201146/220	201146/526	201146/526	201146/526	LATERAL GAVETA - 0300 X 095 X 12 (04)
230644/220	230644/526	230644/526	230644/526	LATERAL DIREITA - 0538 X 350 X 12 (01)
230645/220	230645/526	230645/526	230645/526	LATERAL ESQUERDA - 0538 X 350 X 12 (01)
230646/220	230646/526	230646/526	230646/526	LATERAL INTERNA - 0538 X 350 X 12 (01)
230629/220	230629/526	230629/526	230629/526	PORTA - 0542 X 293 X 15 (02)
230632/220	230632/526	230632/526	230632/526	PORTA MENOR - 0293 X 293 X 15 (01)
230633/109	230633/104	230633/526	230633/538	FRENTE GAVETA - 0293 X 120 X 15 (02)
230637/220	230637/526	230637/526	230637/526	PORTA PANELEIRO - 0455 X 293 X 15 (02)
230630/220	230630/526	230630/526	230630/526	CONTRA FUNDO GAVETA - 0237 X 080 X 15 (02)
230605/220	230605/526	230605/526	230605/526	FUNDO GAVETA - 0305 X 262 X 03 (02)
230635/220	230635/526	230635/526	230635/526	CHAPÉU - 0880 X 270 X 12 (01)
230621/220	230621/526	230621/526	230621/526	BASE - 0880 X 270 X 12 (01)
230625/220	230625/526	230625/526	230625/526	COLUNA - 0442 X 060 X 12 (01)
230622/220	230622/526	230622/526	230622/526	LATERAL DIR SUPERIOR - 0975 X 270 X 12 (01)
230623/220	230623/526	230623/526	230623/526	LATERAL ESQ SUPERIOR - 0975 X 270 X 12 (01)
230802/220	230802/526	230802/526	230802/526	FUNDO CENTRAL - 0897 X 260 X 03 (02)
230642/109	230642/104	230642/526	230642/538	PORTA DE VIDRO (01)

CÓD.	DESCRIÇÃO	QTDE
A	32003 - PARAFUSO 3,0 X 30 CH	08
B	46034 - PERFIL H 540MM	01
C	45000 - CAVILHA MADEIRA 06MM	32
D	45002 - COLA SACHE	01
E	37013 - DISPOSITIVO TRAPÉZIO	04
F	38006 - DOBRADIÇA DE METAL	12
G	38010 - FIXADOR DE FUNDO	24
H	38013 - CANTONEIRA DE METAL	05
I	32006 - PARAFUSO 35 X 12 CH	84
J	32050 - PARAFUSO 35 X 25 CH	20
K	32005 - PARAFUSO 40 X 45 CH	14
M	32051 - PARAFUSO 50 X 40 CH	04
N	38003 - CORREDIÇA METAL 300MM	02
O	37002 - PORCA CILINDRICA 09X12	06
P	32004 - PREGO 08 X 08	70
Q	39003 - PUXADOR TOSCANO	08
R	37011 - BOTÃO TAPA FURO 06MM	08
T	37014 - PÉ PLÁSTICO	04



ATENÇÃO: Cavilha, prego e parafusos desenhados em tamanho real para conferência.

 Parafuso 3,0x30 08 pçs	 Perfil H 540mm - 01pç	 Cavilha 6x30 32 pçs	 Cola Cola sache 01 pçs	 Dispositivo Trapézio 04 pçs
 Dobradiça 12 pçs	 Fixador de fundo 24 pçs	 Cantoneira de gaveta - 05 pçs	 Parafuso 3,5 x 12 84 pçs	 Parafuso 3,5x25 20 pçs
 Parafuso 4,0x45 14 pçs	 Parafuso 5,0x40 04 pçs	 Corrediça de metal (jg) - 02 pçs	 Porca Cilindrica 06 pçs	
 Prego 08 x 08 70 pçs	 Puxador Toscano 08 pçs	 Tapa Furo 06mm 04 pçs	 Pé Plástico 04 pçs	

Montando passo a passo

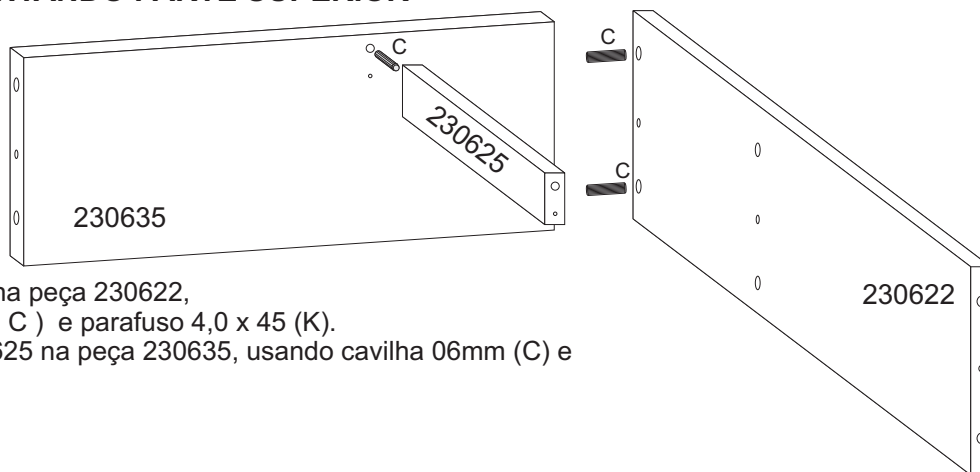
1º - É aconselhável Forrar o chão para montagem.

2º - É aconselhável montar o produto sempre deitado se possível.

3º - Montar a todas as partes conforme o esquema de montagem.

Passo 01

MONTANDO PARTE SUPERIOR

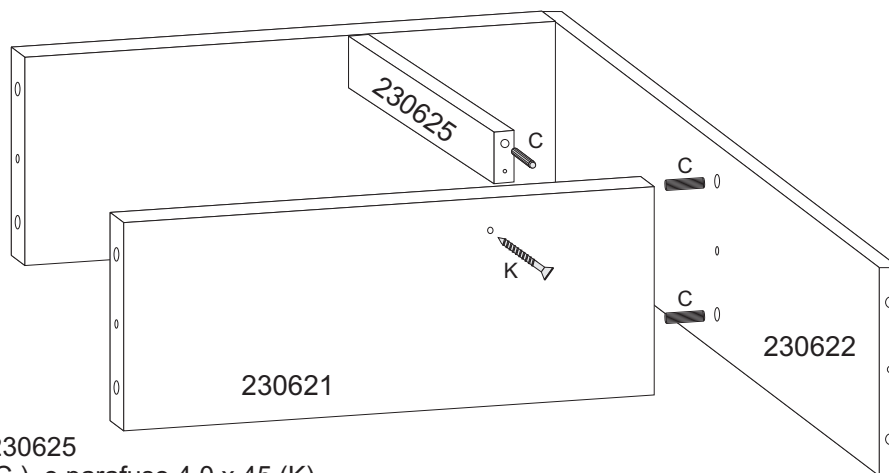


1 - Fixar peça 230635 na peça 230622,

usando cavilha 06mm (C) e parafuso 4,0 x 45 (K).

2 - Fixar as peças 230625 na peça 230635, usando cavilha 06mm (C) e parafuso 4,0 x 45 (K).

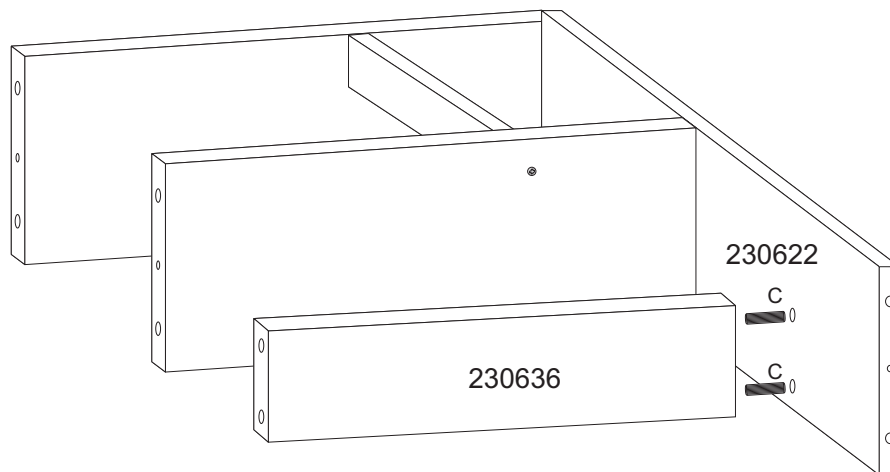
Passo 02



1 - Fixar peça 230621 nas peças 230625

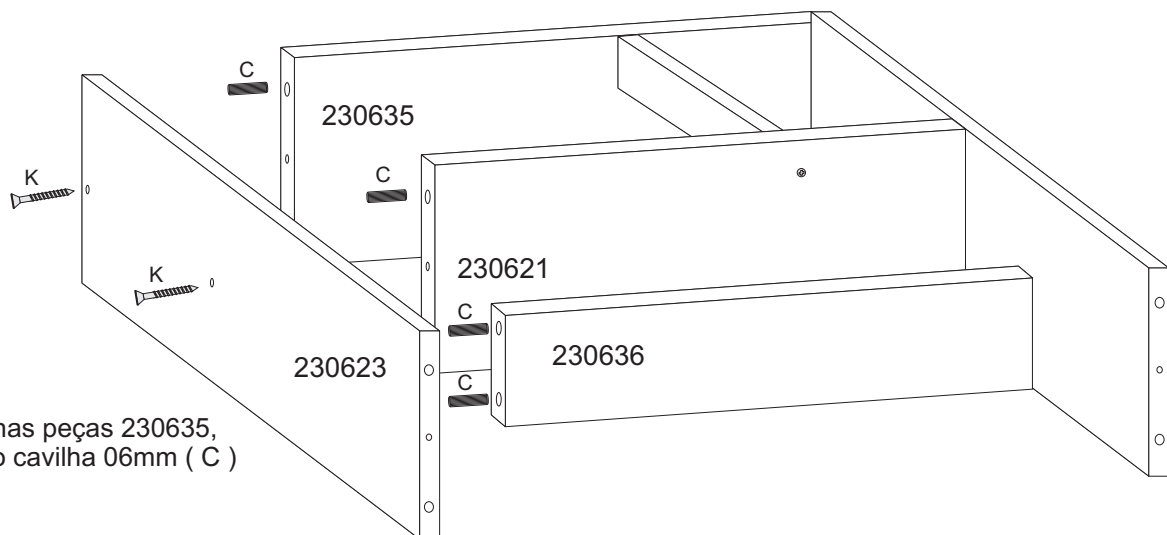
e 230622 usando cavilha 06mm (C) e parafuso 4,0 x 45 (K).

Passo 03



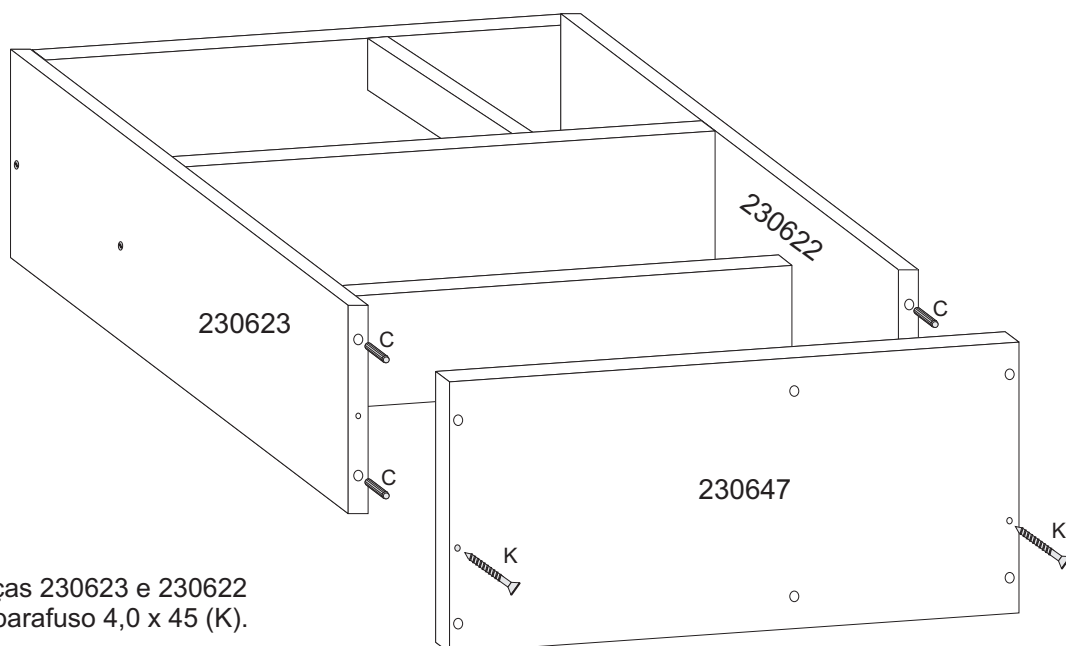
1 - Fixar peça 230636 na peça 230622,
usando cavilha 06mm (C).

Passo 04



1 - Fixar a peça 230623 nas peças 230635, 230621 e 230636 usando cavilha 06mm (C) e parafuso 4,0 x 45 (K).

Passo 05



1 - Fixar peça 230647 nas peças 230623 e 230622 usando cavilha 06mm (C) e parafuso 4,0 x 45 (K).

Passo 06

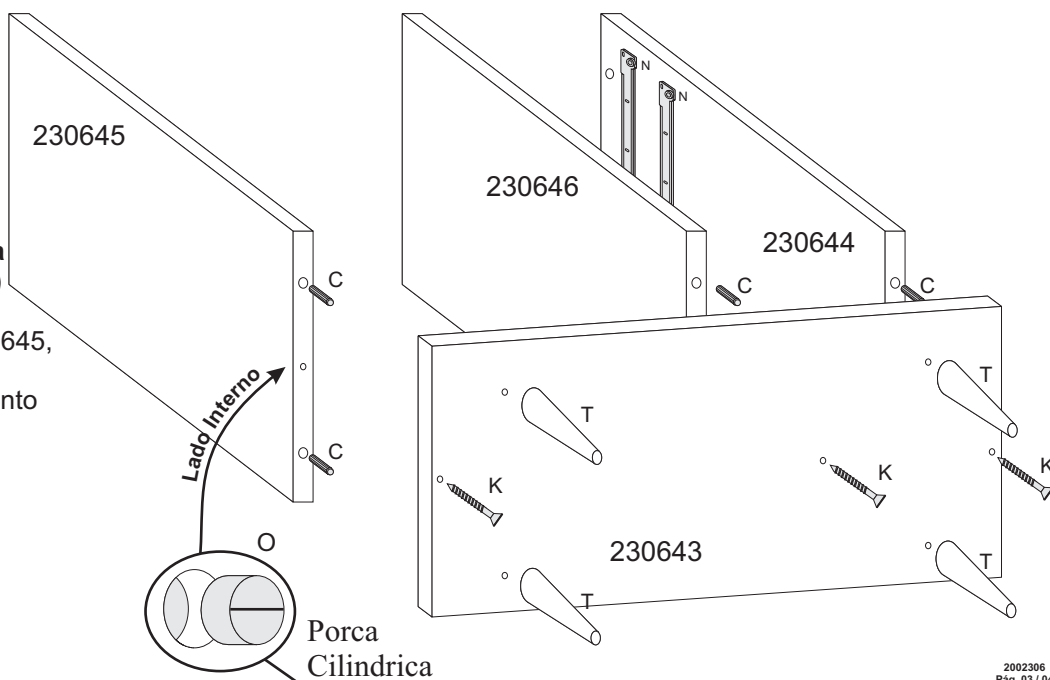
MONTANDO PARTE INFERIOR

ATENÇÃO: 1- Fixar as corredeiras de metal (N) nas peças 230646 e 230644 com 03 parafuso 3,5 x 12 (I) cada.

2 - Fixar a Porca cilíndrica (O) nas peças 230645, 230646 e 230644.

3 - Fixar os pés plásticos (T), na peça 230643, usando parafuso 5,0x40 (M)

4 - Fixar peça 230643 nas peças 230645, 230646 e 230644, usando cavilha 06mm (C) e parafuso 4,0 x 45 (K) junto com porca cilíndrica (O).



Porca Cilíndrica

