

FOLHA DE DADOS

Motor Monofásico de Indução - Rotor de Gaiola



Cliente : AQUALINE COMERCIO DE ACESSORIOS E E QUIPAMENTOS PARA PISCINAS LTDA

Linha do produto : WMP - Jet Pump Forma J

Código do produto : 16746848

Carcaça	: 42Y	Método de refrigeração	: IC01 - ODP
Classe de isolamento	: F	Forma construtiva	: B34T
Regime de serviço	: S1	Sentido de rotação ¹	: Anti-horário
Temperatura ambiente	: -20 °C a +70 °C	Método de partida	: Partida direta
Altitude	: 1000 m	Massa aproximada ³	: 3.9 kg
Grau de proteção	: IP21	Momento de inércia (J)	: 0.0003 kgm ²

Potência	0.18 kW (0.25 HP-cv)	0.18 kW (0.25 HP-cv)	0.18 kW (0.25 HP-cv)	
Número de polos	2	2	2	
Frequência	60 Hz	60 Hz	50 Hz	
Tensão nominal	110/220 V	127/254 V	110/220 V	
Corrente nominal	3.40/1.70 A	3.28/1.64 A	3.60/1.80 A	
Corrente de partida	13.6/6.80 A	14.4/7.22 A	13.7/6.84 A	
Ip/In	4.0	4.4	3.8	
Corrente a vazio	1.76/0.880 A	2.50/1.25 A	3.20/1.60 A	
Rotação nominal	3480 rpm	3508 rpm	2883 rpm	
Escorregamento	3.33 %	2.56 %	3.90 %	
Conjugado nominal	0.050 kgfm	0.050 kgfm	0.061 kgfm	
Conjugado de partida	75 %	105 %	65 %	
Conjugado mínimo	65 %	90 %	55 %	
Conjugado máximo	285 %	395 %	280 %	
Fator de serviço	1.75	1.75	1.00	
Elevação de temperatura	75 K	75 K	75 K	
Nível de ruído ²	50.0 dB(A)	52.0 dB(A)	44.0 dB(A)	
Tempo de rotor bloqueado (quente)	29 s	22 s	27 s	
Tempo de rotor bloqueado (frio)	52 s	40 s	49 s	
Rendimento (%)	50%	29.9	24.1	30.0
	75%	39.7	33.0	39.9
	100%	47.2	40.2	47.5
Cos Φ	50%	0.99	0.90	0.76
	75%	0.99	0.93	0.82
	100%	0.99	0.95	0.88

	Dianteiro	Traseiro	Esforços na fundação
Tipo de mancal			Tração máxima :-
Intervalo de lubrificação	-	-	Compressão máxima :-
Quantidade de lubrificante	-	-	Tipo de carga acionada :-
Tipo de lubrificante	MOBIL POLYREX EM		Conjugado da carga :-
			Momento de inércia :-

Observações
Ver notas na página 2.

Esta revisão substitui e cancela a anterior, a qual deverá ser eliminada.

- (1) Olhando a ponta de eixo dianteira do motor.
- (2) Medido a 1m e com tolerancia de +3dB(A).
- (3) Massa aproximada sujeito a alteração após fabricação.
- (4) Em 100% da carga nominal.

Os valores indicados são valores médios com base em ensaios e para alimentação em rede senoidal, sujeitos as tolerâncias da norma ABNT-NBR 17094-2.

Rev.	Resumo das modificações	Rev.	Verificado	Data
Executor	mlipinski	1303751923		
Verificador	AUTOMATICO	Página	Rev.	
Data	02/09/2022	1 / 2	0	

PARA APROVAÇÃO

- () Aprovado
- () Aprovado com comentários
- () Não aprovado

FOLHA DE DADOS

Motor Monofásico de Indução - Rotor de Gaiola



Cliente : AQUALINE COMERCIO DE ACESSORIOS E E QUIPAMENTOS PARA PISCINAS LTDA

Linha do produto : WMP - Jet Pump Forma J

Código do produto : 16746848

Proteção Térmica		Tipo		Temperatura de atuação	
ID	Aplicação			Quantidade	
1	Enrolamento	Termostato - 2 fios		1 x Fase	

Observações

PARA APROVAÇÃO

() Aprovado
() Aprovado com comentários
() Não aprovado

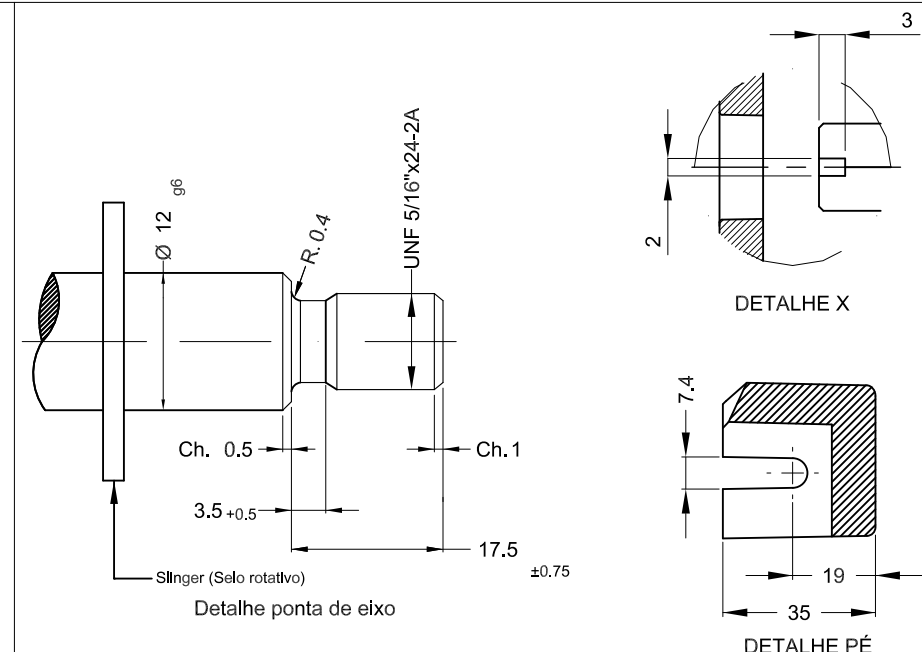
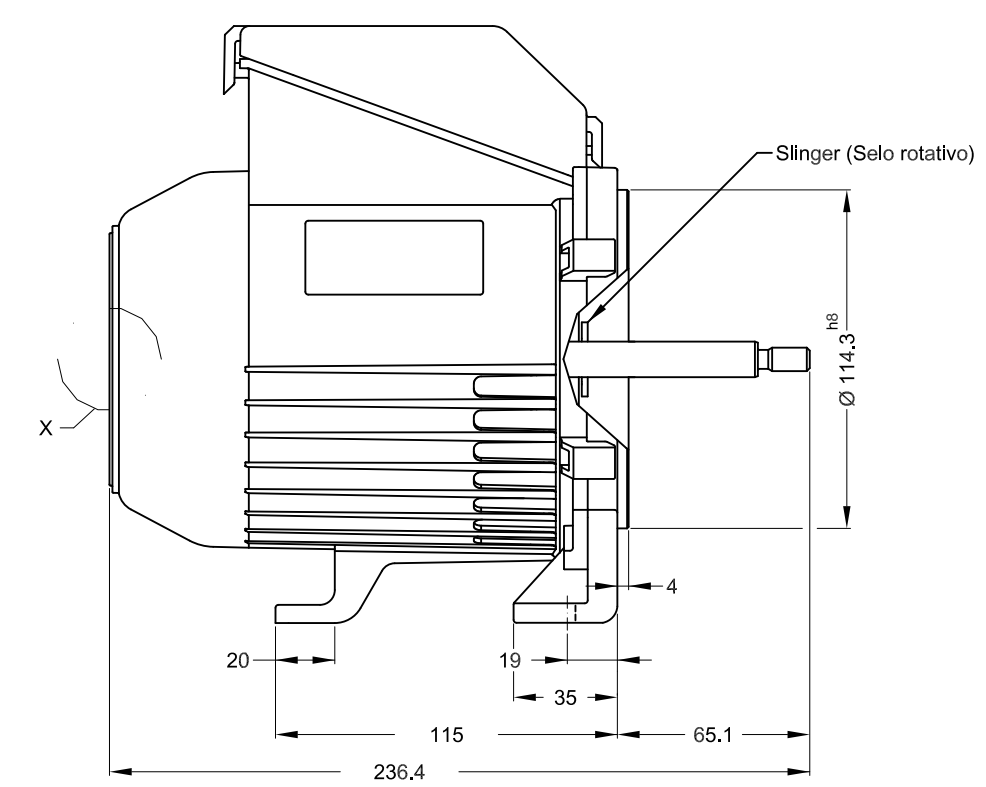
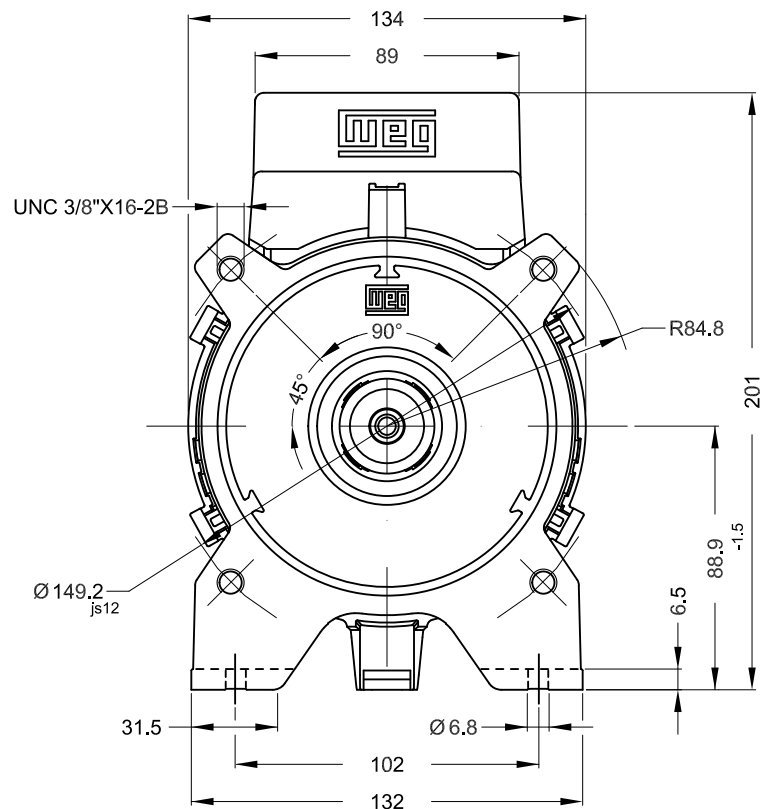
Normas	Especificação	: IEC 60034-1 / ABNT NBR 17094-2	Vibração	: IEC 60034-14
	Ensaio	: IEC 60034-2 / ABNT NBR 17094-4	Tolerância	: IEC 60034-1 / ABNT NBR 17094-2
	Ruído	: IEC 60034-9		

Esta revisão substitui e cancela a anterior, a qual deverá ser eliminada.

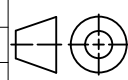

- (1) Olhando a ponta de eixo dianteira do motor.
- (2) Medido a 1m e com tolerancia de +3dB(A).
- (3) Massa aproximada sujeito a alteração após fabricação.
- (4) Em 100% da carga nominal.

Os valores indicados são valores médios com base em ensaios e para alimentação em rede senoidal, sujeitos as tolerâncias da norma ABNT-NBR 17094-2.

Rev.	Resumo das modificações	Rev.	Verificado	Data
Executor	mlipinski		1303751923	
Verificador	AUTOMATICO		Página	Rev.
Data	02/09/2022		2 / 2	0



0.18 kW (0.25 HP-cv) 02 Polos 60 Hz A
AQUALINE COMERCIO DE ACESSORIOS E EQUIPAMENTOS PARA PISCINAS LTDA

ECM	LOC	RESUMO MODIFICAÇÃO	EXECUTADO	VERIFICADO	LIBERADO	DATA	VER
EXECUTOR	PIRWUSER	 MOTOR MONO. WMP JET PUMP FORMA J CARÇAÇA 42Y IP21 ODP	PREVIEW WDD				
VERIFICADOR							
LIBERADOR							
DATA LB.	WMO						

Embalagem - caixa de papelão
 Forma construtiva B34T