

## MANUAL DO USUÁRIO

### RASTREADOR TK104



**Prefácio**

Obrigado por adquirir nosso rastreador. Este manual mostra como operar este aparelho corretamente.

Leia atentamente este manual antes de usar este produto. Note que as especificações e as informações estão sujeitos a sofrer modificações sem notificação prévia. Qualquer modificação será integrada na versão mais recente deste manual. O fabricante não se responsabiliza por qualquer erro ou omissão neste documento.

**Conteúdo**

1. Introdução às Funções .....	3
2. Aplicações .....	3
3. Descrição do Hardware .....	3
4. Acessórios .....	4
5. Especificações .....	5
6. Instruções de operação .....	6
6.1 Instalação .....	6
6.2 Instalação do cartão SIM .....	6
6.3 Carregando a bateria .....	6
6.4 Indicador GSM/GPS .....	7
6.5 Inicialização .....	7
6.6 Modificando a senha .....	7
6.7 Autorização.....	8
6.8 Localização simples .....	8
6.9 Auto rastreamento contínuo .....	8
6.9.1 Rastrear com limite de tempo em um determinado intervalo I: .....	8
6.9.2 Rastrear sem limite de tempo em determinado intervalo:.....	8
6.9.3 Rastreamento inteligente com intervalo de tempo e distância .....	8
6.10 Atualização automática da posição do veículo .....	9
6.11 Supressão de deriva GPS .....	9
6.12 Endereço absoluto da rua por SMS .....	9
6.13 Location based service (LBS) .....	9
6.14 Monitor .....	10
6.15 Data logging .....	10
6.16 Carregando Dados .....	10

6.17 Encaminhando mensagens a terceiros.....	11
6.18 Pedido de carga .....	11
6.19. Alarms .....	11
6.19.1 Alarme de bateria fraca .....	11
6.19.2 SOS .....	11
6.19.3 Geo-fence(restrição de área) .....	11
6.19.4 Controlando Multi-area .....	11
6.19.5 Alarme de Movimento.....	12
6.19.6 Alarme de excesso de velocidade .....	12
6.19.7 Alarme de acidente: .....	12
6.19.8 Alarm Sensor de choque .....	13
6.20 Cortar o óleo e o sistema de alimentação.....	13
6.21 Sleep mode ( Dormir) .....	13
6.22 Conferindo o estado do veículo. ....	13
6.23 Reset de Hardware.....	14
6.24 Conferindo o IMEI.....	14
6.25 Ajustando o relógio Terminal (local) .....	14
6.26 Seletor TCP/UDP .....	14
6.27 Configurando parâmetros através da USB .....	14
6.28 Configurações de GPRS .....	14
6.29 Menos tráfego GPRS.....	15
6.30. Alternando entre os modos “SMS” e “GPRS” .....	15
6.31 Plataforma Web e instalação do aplicativo de rastreamento no PC .....	15
7. Cuidados .....	16
8. Falhas simples e solução .....	16

## 1. Introdução às Funções

1.1 Este rastreador é um moderno produto baseado na rede GSM / GPRS e no sistema de posicionamento por satélite GPS, que dispõe de diversas funções de segurança, posicionamento, monitoramento, alarme de emergência e rastreamento em sua totalidade. Ele pode rastrear e monitorar seu veículo através de mensagens SMS ou internet.

### 1.2 Características

- ◆ Carcaça impermeável.
- ◆ Bateria embutida de 6000 mAh, duração em espera de até 100 dias.
- ◆ Poderoso imã para aderência ao veículo com facilidade.
- ◆ Rastreamentos em tempo real.
- ◆ Alarme de movimento, sensor de choque e monitoramento remoto.
- ◆ Suporte à visualização em telefones, receba a localização por SMS e tenha acesso ao rastreamento em tempo real via GPRS.
- ◆ Antenas GPS e GSM embutidas, para tornar a utilização rápida, conveniente e sem instalação de mais nada.
- ◆ Suporte à antenas GSM e GPS externa e carregador para maior tempo de utilização.

## 2. Aplicações

Usado amplamente para rastreamento de veículos e para outros objetos em movimento.

## 3. Descrição do Hardware







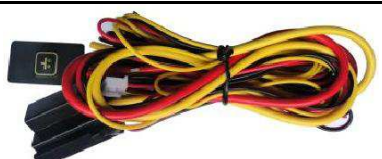

Face lateral

Face lateral



Face lateral

**4. Acessórios**

NO.	FOTOS	NOME	NOTA
1		Antena GPS	3 metros
2		Antena GSM	2 metros
3		Chicote-cabos	4PIN
4		Relé	12V/40A ou 24V/40A de acordo com o veículo

5		Adaptador AC	Entrada: AC 110-220V, Saída: DC 1.5A, 12V
6		Adaptador para carro	Potência do carro: 12V ou 24V
7		Saco impermeável	Impermeável

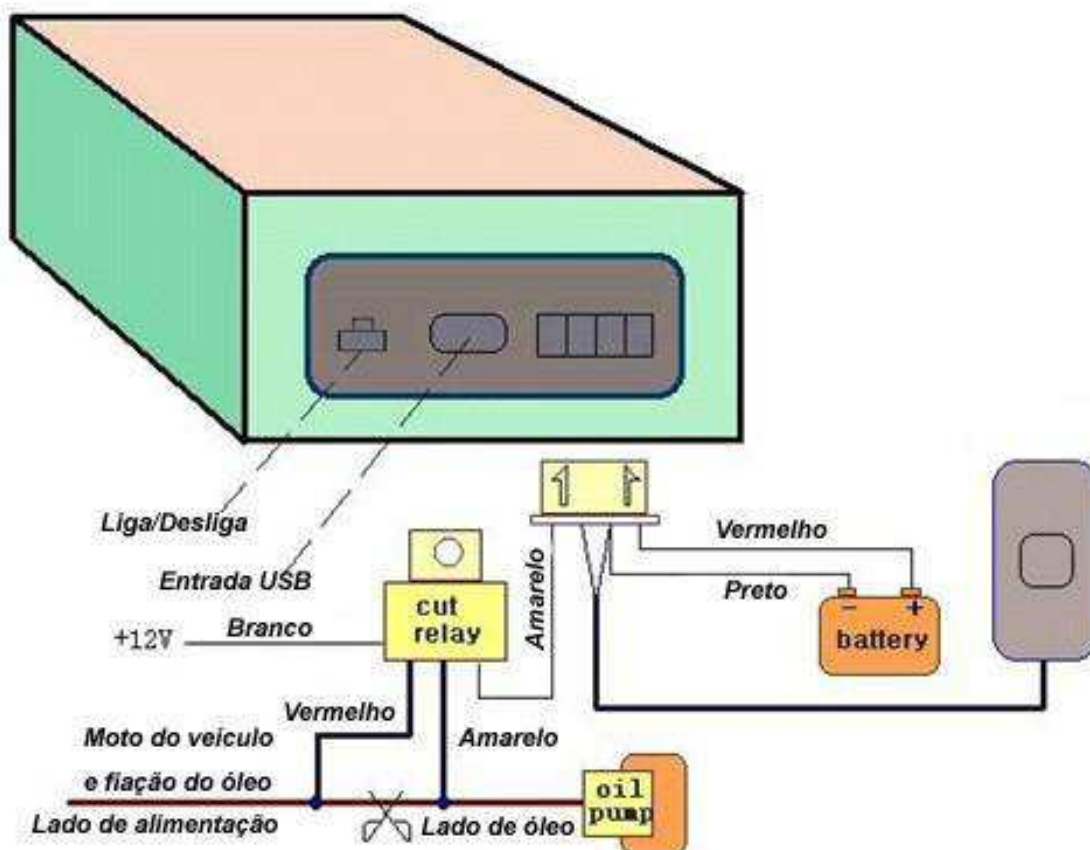
## 5. Especificações

Conteúdo	Especificação	
DIM.	94*60*38mm	
Peso	300g	
Rede	GSM/GPRS	
Banda	850/900/1800/1900Mhz	
Módulo GPS	SIRF3 chip	
Sensibilidade GPS	-159dBm	
Precisão GPS	5m	
Tempo de início GPS	Início	45s
	Início quente	1s
Voltagem do sistema elétrico do veículo	12 V -24V	
Corrente de funcionamento	Durma atual	2.5mA
	GSM operacional atual	54mA ± 3mA
	GPRS atual (transferência de dados)	60mA ± 5mA
Bateria auxiliar	Bateria de Li-ion de 3.7V 6000mAh recarregável	
Corrente de carga	1A ± 0.2A	
O tempo de carga	7h	
Tempo de espera	Modo de suspensão	2400h
	Temp.de armazenamento -40°C a +85°C	
Temp. de operação	-20°C a +65°C	
Umidade	5%--95% sem condensação	

## 6. Instruções de operação

### 6.1. Instalação

- 1.1. Instalação fácil. O poderoso imã faz com que seja facilmente aderido em superfícies, e objetos de ferro.
- 1.2. Antena GPS e GSM interna, instalação de antenas externas é opcional.
- 1.3. O rastreador é à prova d'água, mas evite colocá-lo em locais onde existe exposição à água por um período muito grande.
- 1.4. Caso deseje utilizar uma fonte de energia externa, corte na ignição e SOS, por favor utilize o cabo 4PIN com o diagrama à seguir:



**Nota:** Instale o botão SOS escondido, onde somente o motorista tenha acesso.

### 6.2 Instalação do cartão SIM

- 6.2.1 Abra o selante à prova d'água, com ajuda de uma pinça, ou outro objeto pontiagudo, toque no slot para o cartão SIM, que irá saltar, instale o cartão SIM corretamente e encaixe novamente no lugar.
- 6.2.2 Certifique-se de que o cartão SIM inserido é compatível com a rede GSM e que é capaz de identificar chamadas, que não está programado para redirecionar as ligações e que o código PIN está bloqueado. O formato das mensagens SMS deve ser TXT, e não pode reconhecer o formato PDU.

### 6.3 Carregando a bateria

Na primeira utilização carregue o produto completamente, seguindo as instruções à seguir:



1. **Carregador residencial:** conecte o adaptador AC ao cabo 4-PIN e conecte a outra ponta do soquete.
2. **Carregador veicular:** basta conectar ao acendedor de cigarro.

**NOTA:** Com o LED vermelho LIGADO, o rastreador está sendo carregado, LED vermelho DESLIGADO, carga completa e o carregador já pode ser desconectado. Se o LED desligar, e a bateria não estiver totalmente carregada, favor desligar o carregador por 10 minutos e carregar novamente.

#### 6.4 Indicador GSM/GPS

**Ligando e Desligando:** Quando o dispositivo estiver desligado, deslize o botão ON/OFF para a posição ON, então o LED piscará uma vez, após isso o rastreador já está ligado.

LED	Status	
Power LED (Vermelho)	Piscando	Pouca bateria
	Ligado	Carregando
	Desligado	Carga completa
GSM LED (Verde)	Ligado	Sem recepção GSM
	Piscando rápido por segundo	Modo GSM
	Piscando devagar a cada 3 seg.	Modo GPRS
GPS LED (Azul)	Desligado	Sem recepção GPS
	Piscando rápido por segundo	GPS com bom sinal

#### 6.5 Inicialização

Envie uma mensagem SMS "begin+password" para a unidade, ela te responderá "begin ok" e inicializará com todas as configurações originais de fábrica. (a senha original é: 123456)

**Por exemplo:** envie uma mensagem SMS "begin123456", e a unidade responderá "begin ok". (Não use as aspas "" para enviar as mensagens SMS)

#### 6.6 Modificando a senha

6.6.1 Envie uma mensagem SMS com conteúdo "password+old password+space+new password" para a unidade para mudar a senha. Por exemplo: envie a seguinte mensagem SMS

"password123456 888888" para a unidade. Se a operação for bem sucedida, você receberá a mensagem, "password ok" em seu celular, do rastreador.

6.6.2 Memorize sua nova senha, pois se você a esquecer, você deverá restaurar o software original para retomar as configurações originais.

6.6.3 Atenção: Certifique-se de que a senha possui 6 dígitos, caso contrário, o rastreador não reconhecerá a senha.

6.6.4 Ao usar o símbolo "+" no comando, não digite "+", o espaço significa pressionar a tecla espaço em seu telefone celular.



## 6.7 Autorização

É possível manter até 5 números para autorização no rastreador.

6.7.1 Ligue e rastreie o dispositivo 10 vezes do telefone celular e ele assumirá este número de telefone celular como um número autorizado automaticamente. Você receberá a resposta “add master ok”.

6.7.2 Autorização: Envie uma mensagem SMS na forma “admin+senha+espaço+número do telefone celular” para configurar um número autorizado. Os outros números autorizados devem ser programados pelo primeiro número autorizado. Se o número for autorizado com sucesso, a unidade enviará a mensagem SMS “ admin OK”.

6.7.3 Eliminar autorização: Envie uma mensagem SMS “noadmin+senha+espaço+número autorizado” para eliminar um número autorizado.

6.7.4 Se você quiser rastrear o dispositivo quando ele entrar em outro país, você deve adicionar o código do país antes do número do celular, por exemplo, envie a mensagem SMS “admin123456 008613322221111” para o dispositivo. Nota: 13322221111 será programado como número autorizado.

## 6.8 Localização simples

6.8.1 Qualquer número que ligar para o dispositivo de rastreamento, receberá como resposta uma mensagem SMS incluindo a posição de latitude e longitude, se você não definir quais números estão autorizados. Se os números autorizados forem definidos com sucesso, o dispositivo não enviará mensagens SMS com o posicionamento para qualquer número.



6.8.2 Ao discar para o número do dispositivo de rastreamento a partir de um número autorizado, ele finalizará a ligação e responderá informando a latitude e a longitude em tempo real da seguinte forma:



6.8.3 Quando o sinal do GPS estiver fraco, a mensagem SMS com o posicionamento de latitude e longitude indicará o último local em que ele se encontrava dentro do alcance do sinal GPS. Se a localização for diferente do local corrente, confira a hora indicada na mensagem SMS recebida.

## 6.9 Auto rastreamento contínuo

**6.9.1 Rastrear com limite de tempo em um determinado intervalo:** Envia uma mensagem SMS com o comando “fix030s005n +senha” para o dispositivo de rastreamento, ele informará a latitude & longitude com 30s de intervalo por 5 vezes. (s: segundos, m: minutos, h:hora). Este comando deve conter 3 dígitos e o valor máximo deve ser 255.

**6.9.2 Rastrear sem limite de tempo em determinado intervalo:** Envie uma mensagem SMS com o comando “fix030s\*\*\*n+senha” para o dispositivo de rastreamento, ele te responderá com a latitude & longitude continuamente com 30 segundos de intervalo.

*Nota: O intervalo não deve ser inferior a 20s.*

**6.9.3 Rastreamento inteligente com intervalo de tempo e distância:**

6.9.3.1 Configure a opção "trilha com tempo indeterminado em um intervalo de tempo determinado"

antes de executar esta função, e envie a mensagem com o comando "distância+senha+espaço+distância", o rastreador responderá "Distance ok", e então, o rastreador informará tanto o tempo como a distância.

**Ex:** Envie "distance123456 0050", quer dizer que a distância é de 50 metros; o número deve ter 4 dígitos de números arábicos.

6.9.3.2 Configure esta função em um servidor web: Programe o intervalo de tempo primeiro e então o intervalo de distância, o rastreador indicará a posição no intervalo de tempo e distância.

6.9.3.3 Cancelar: Envie a mensagem SMS "nofix+senha" para o rastreador para cancelar a função "auto track".

## 6.10 Atualização automática da posição do veículo

6.10.1 O rastreador atualizará a posição automaticamente para o servidor web uma vez que o veículo muda de direção em um ângulo maior do que o pré-definido, para formar uma trajetória suave e consistente com a rodovia atual. Esta função é efetiva somente em modo GPRS.

6.10.2 Envie a mensagem com o comando "ângulo+senha+espaço+ângulo" para o rastreador e ele responderá " angle ok".

6.10.3 O ângulo deve ter 3 dígitos de números arábicos. O ângulo original é de 30 graus.

## 6.11 Supressão de deriva GPS

6.11.1 Envie o comando "suppress+senha " para o rastreador, ele responderá "suppress drift ok". Os dados do GPS param de ser atualizados se o veículo não se mover e a latitude e longitude se mantiver sempre a mesma, e os dados do GPS passarão a ser atualizados automaticamente quando o veículo estiver em movimento.

6.11.2 Esta função é ativada como padrão, envie o comando "nosuppress+senha" para o rastreador, e ele responderá " nosuppress ok ".

## 6.12 Endereço absoluto da rua por SMS

6.12.1 Você deve configurar o APN de sua rede GSM local para o cartão SIM card usado no rastreador primeiro, antes de usar esta função. Se existir um nome de usuário e senha para acessar o GPRS, consulte a seção 6.33.1 e 6.33.2 para configurar o APN, nome do usuário e senha para o login de GPRS.

6.12.2 Depois de configurar o APN, envie o comando "address+senha " para o dispositivo, ele responderá a mensagem SMS incluindo o nome da rua /endereço. Por exemplo: No.113, Nantou Guankou 2nd Rd. Nanshan district, Shenzhen, Guangdong, china.

## 6.13 Location based service (LBS)

Quando o rastreador não receber sinais GPS válidos, ele será posicionado através do serviço "location based service(LBS)", as mensagens incluem as coordenadas GPS da última posição em modo SMS, mas o LAC na mensagem se refere à nova posição. O local pode ser identificado inserindo o código LAC no menu "Manual Track" da plataforma web [www.gpstrackerxy.com](http://www.gpstrackerxy.com). Você também pode enviar o comando "address+senha" para o rastreador para obter o mais recente endereço e as coordenadas GPS; o rastreador passará automaticamente para o modo de rastreamento com serviço baseado em local em modo GPRS, e atualizado no mapa do servidor

web com a marca LBS. Pode haver alguma imprecisão com o rastreamento LBS; o bias depende da recepção GSM.

*Nota: Este recurso pode ser usado normalmente na maioria das regiões de acordo com o sinal da rede GSM. Pode não estar disponível em algumas localidades.*

#### 6.14 Monitor

6.14.1 Os comandos para alternar entre o modo Track e Monitor são “tracker” e “monitor”.

6.14.2 O modo original é “track” (Modo Track).

6.14.3 Envie o comando “monitor+senha” para a unidade e ele responderá “monitor ok!” e alterna para o modo “monitor”.

6.14.4 Envie o comando “tracker+password” para a unidade e ele responderá “tracker ok!” e retorna para o modo “track”.

#### 6.15 Data logging

6.15.1 Auto logging: Quando o rastreador perder o sinal GSM ou se ficar offline do GPRS, o rastreador memorizará a posição e o alerta no cartão SD, desde que configurada esta opção antecipadamente. Quando o sinal GSM retornar, todos os alertas e eventos serão enviados para os números autorizados ou para a plataforma de monitoramento (servidor), mas as informações de rastreamento memorizadas devem ser enviadas para a plataforma de monitoramento através de comandos via SMS.

6.15.2 Memorizando (logging) em determinado intervalo de tempo: Envie o comando:

“save030s005n+senha” para o rastreador, ele responderá “save ok”, e memorizará a latitude e longitude a cada 30 segundos por 5 vezes. (S: segundo, m: minuto; h: hora).

6.15.3 Multi-logging: Envie o comando: “save030s\*\*\*n+senha” para o rastreador e ele responderá “save ok”.

6.15.4 Eliminando Logging: Envie o comando: “clear+senha” para o rastreador e ele responderá “clear ok”.

6.15.5 Volume de Logging: Depende da capacidade do cartão SD inserido no rastreador.

6.15.6 As informações memorizadas no cartão SD podem ser copiadas em computadores através de leitores de cartão, e então, as informações de rota podem ser conferidas depois de importar as informações através do menu “Data Import” da plataforma web [www.gpstrackerxy.com](http://www.gpstrackerxy.com)

#### 6.16 Carregando Dados

6.16.1 Carregando dados corrente: Envie o comando: “load+senha” para o rastreador, e ele responderá: “load ok” se o dispositivo estiver funcionando bem em modo GPRS; caso contrário, ele responderá reply “load fail! Please check gprs”, indicando que o dispositivo não está funcionando em modo GPRS.

6.16.2 Carregando dados específicos: Envie o comando: “load+ senha+ espaço+ ano mês dia” para o rastreador, e ele responderá: “load ok” e carregará as informações de rastreamento do momento requisitado para a plataforma de monitoramento. Por exemplo: envie o comando: “load123456 20110425” para o rastreador. Quer dizer que as informações de rastreamento do dia 25 de abril de 2011 serão carregadas na plataforma de monitoramento.

## 6.17 Encaminhando mensagens a terceiros

6.17.1 Envie o comando "forward+senha +espaço+número do telefone de terceiro" a partir de um número de telefone autorizado, o rastreador responderá "forward ok". Ele suporta somente um número de telefone de terceiros.

Por exemplo, programe o número do telefone do provedor de serviços do cartão SIM no rastreador. Quando uma mensagem lembrando que você deve atualizar seu crédito, o rastreador encaminhará esta mensagem para o número autorizado.

6.17.2 Cancelar: Envie o comando "noforward+senha ".

## 6.18 Pedido de carga

Envie o comando "balance+senha +espaço+número do telefone +espaço+conteúdo" para o rastreador, ele encaminhará o conteúdo para o número do telefone especificado e retornará o conteúdo do número do telefone especificado.

## 6.19. Alarmes

### 6.19.1 Alarme de bateria fraca

Quando a bateria interna atingir a capacidade menor que 15%, o rastreador enviará uma mensagem SMS com "low battery+localização" para os números autorizados por duas vezes durante 20 minutos.

Quando o carregador for conectado, o rastreador não enviará mais alerta.

### 6.19.2 SOS

Mantenha pressionado o botão SOS por 3 segundos. o rastreador enviará uma mensagem SMS "help me!+lat./long." Para todos os números autorizados com intervalo de 3 minutos. Ele interromperá o envio quando qualquer um dos números autorizados responder a mensagem SMS "help me!" para o rastreador.

### 6.19.3 Geo-fence (restrição de área)

Configure o geo-fence para o rastreador para restringir seu movimento dentro de uma determinada área. A unidade enviará uma mensagem SMS para o número autorizado quando ele sair da área delimitada.

**Configuração:** Quando a unidade permanecer parada por 3-10 minutos, o usuário pode enviar uma mensagem SMS "stockade+senha + espaço+ latitude, longitude; latitude,longitude" para que a unidade restrinja esta área. Em caso de violação deste limite, ele enviará a mensagem SMS "stockade!+ latitude & longitude" para os números autorizados com 3 minutos de intervalo.

**Observação:** Formato de latitude e longitude é como dd.ddddd, o decimal é de 6 dígitos, latitude ou longitude do sul do oeste por favor, adicione "-" antes dele. A primeira latitude e longitude é coordenada do canto superior esquerdo da Geo-Fence, enquanto o segundo latitude e longitude é a coordenada do canto inferior direito

**Cancelar:** Envie o comando "nostockade+senha" para desativar esta função.

### 6.19.4 Controlando Multi-area

#### 6.19.4.1 Determinando a área

Envie o comando via SMS "area+senha+espaço+latitude,longitude+espaço+nome da area,distanciaM" para o rastreador (unidade de distância: M para metros, K para quilômetro), ele responderá "area01 ok".

Exemplo: Envie "area123456 22.353648,113.543678 escola,800M".

**Nota:** no máximo 5 áreas e a distância entre 2 pontos não pode ser inferior à distância total nos 2 comandos, e áreas diferentes não podem cobrir um ao outro.

#### 6.19.4.2 Eliminando áreas

Envie o comando SMS:"noarea+senha +espaço+nome da área ", o rastreador responderá: "noarea ok".

#### 6.19.4.3 Renomeando e determinando a distância

Envie o comando SMS "rename+senha +espaço+nome anterior; novo nome, distanciaM" para o rastreador, se o nome não for repetido e a área não sobrepor outra área, ele responderá "rename ok!", caso a configuração seja bem sucedida.

**Exemplo:** Envie a mensagem "rename123456 area01;escola,800M", indicando que o nome da nova área é "escola", e a área de cobertura é de um raio de 800 metros.

#### 6.19.4.4 Ativando o controle de múltiplas áreas

Envie o comando SMS "area+senha+espaço+on" para o rastreador, e ele responderá "Area on ok!", quando o rastreador entrar na área previamente determinada, ele enviará a mensagem SMS "nome da área +latitude & longitude" para todos os números de telefones autorizados, e envia a mesma mensagem SMS quando sai da área de proteção.

#### 6.19.4.5 Desativando o controle de múltiplas áreas

Envie o comando SMS "area+senha +espaço+off" para o rastreador e ele responderá "area off ok!"

### 6.19.5 Alarme de Movimento

**6.19.5.1 Configuração:** quando a unidade permanece imóvel por de 3-10 minutos recebendo o sinal GPS, o usuário pode enviar um comando SMS "move+senha +espaço+0200" para o rastreador (supondo uma área com raio de 200 metros, ele suporta 4 dígitos no máximo. Unidade: Metro). Ele responderá "move OK". Caso o movimento (a distância original é de 200m), ele enviará a mensagem SMS "Move+ latitude & longitude" para os números autorizados com intervalo de 3 minutos.

**6.19.5.2 Cancelar:** Envie a mensagem SMS "nomove+senha" para desativar o alarme de movimento.

### 6.19.6 Alarme de excesso de velocidade

**Configuração:** Envie a mensagem SMS "speed+senha +espaço+080" para a unidade (supondo que a velocidade desejada seja 80km/h), e ele responderá "speed OK!". Quando o alvo se move com mais de 80km/h, a unidade enviará uma mensagem SMS "speed+080!+ latitude & longitude" para os números autorizados com intervalos de 3 minutos.

**Cancelar:** Envie o comando SMS "nospeed+senha" para desativar o alarme de excesso de velocidade.

**Observação:** A velocidade programada não deve ser inferior a 30km/h. Com velocidade inferior a esta, a precisão do sinal GPS pode ser afetada.

### 6.19.7 Alarme de acidente:

Quando o rastreador detectar um acidente (impacto severo), ele enviará a mensagem " Accident! + latitude & longitude " para todos os números autorizados.

**Cancelar:** Envie uma mensagem de texto com "noaccident+password" para cancelar o alarme de acidente.

### 6.19.8 Alarm Sensor de choque

1. **Configuração:** O sensor de choque está desativado por padrão. Caso deseje ativar, envie uma mensagem de texto com "shock+senha", o rastreador responderá "Shock is activated!", indicando que o sensor foi ativado com sucesso. Quando o rastreador detectar vibração, enviará uma mensagem com "Sensor alarm+Geo-Info" aos números autorizados.

*Nota: O sensor de choque detecta vibração à cada 3 minutos, ou seja, ao ser detectado a primeira vibração, após 3 minutos, um segundo alarme será ativado.*

2. **Cancelar:** Envie uma mensagem de texto com "noshock+senha" para desativar o alarme por sensor.

3. **Configurar sensibilidade do sensor de choque:**

A sensibilidade do sensor interno possui três níveis diferentes :

**Nível 1:** O alarme será disparado após detectar leve vibração, para ativar, envie uma mensagem de texto com "sensitivity+espaço+1".

**Nível 2:** O alarme será disparado após detectar 8 vibrações em 2 segundos, para ativar, envie uma mensagem de texto com "sensitivity+espaço+2".

**Nível 3:** O alarme será disparado após detectar 25 vibrações em 5 segundos, para ativar, envie uma mensagem de texto com "sensitivity+espaço+3".

### 6.20 Cortar o óleo e o sistema de alimentação

- 6.20.1 Envie o comando "stop+senha " para o rastreador, se a velocidade do veículo for superior a 20km/h, o comando não será executado imediatamente, ele responderá "It will be executed after speed less than 20km/h", então, o rastreador executará o comando de parada quando a velocidade for inferior a aquela e responderá "Stop engine succeed". E ele permanecerá imóvel até receber o próximo comando para resumir.

- 6.20.2 Resumindo o sistema de óleo e de alimentação

Envie o comando "resume+senha " para o rastreador, ele responderá "Resume engine succeed", avisando que o veículo retomou a alimentação do óleo.

### 6.21 Modo Sleep (Dormir)

1. **Sleep por tempo**

Envie uma mensagem de texto com "sleep+senha+espaço+tempo", o rastreador responderá "sleep time ok" se nenhum dos alarmes listados no capítulo IV foi definido e nenhuma operação, o rastreador vai adormecer em 5 minutos. , o LED será desligado, ligando ou enviando SMS você pode despertar o rastreador. Se estes alarmes foram definidos, o rastreador entrará no modo sleep por sensor de detecção de choque. E o rastreador irá dormir por tempo como padrão.

2. **Sleep por sensor de choque**

Envie uma mensagem de texto com "sleep+senha+espaço+tempo", o rastreador responderá "sleep shock ok", o rastreador irá adormecer quando não detectado nenhum choque.

### 6.22 Conferindo o estado do veículo.

Envie o comando SMS "check+senha" para o rastreador no veículo, ele responderá o status da alimentação, bateria, GPS, ACC, porta, sinal GSM para os números autorizados. Por exemplo: Envie

a mensagem SMS "check123456" para o rastreador no veículo e ele enviará a seguinte mensagem SMS.

Power: Desligue / Carregamento / Carga completa

Battery: 100%

GPS: OK/NO GPS

Sinal GSM: 1-32(performance). Nota: Quando maior o número, mais forte o sinal GSM.

### 6.23 Reset de Hardware

Envie o comando SMS "reset+senha" para o rastreador para resetar o módulo GSM e o módulo responderá "reset ok".

### 6.24 Conferindo o IMEI

Envie o comando SMS "imei+senha " para a unidade. Ex. Envie o comando SMS "imei123456" para o rastreador, e o número IMEI contendo 15 dígitos será enviado para seu telefone celular.

### 6.25 Ajustando o relógio Terminal (local)

Envie o comando SMS "hora+espaço+zona+senha+espaço+hora" para a unidade de rastreamento. Se der certo, ela te responderá "time OK".

**Por exemplo:** Envie o comando SMS "time zone123456 8", 8 é o fuso horário da China, Se o fuso horário de seu país for menor, envie o comando SMS "time zone123456 -8".

### 6.26 Seletor TCP/UDP

Comando:"gprs+senha,1,1" alterna para o modo UDP.

Comando: "gprs+senha,0,0" retorna para o modo TCP, que é a opção original.

### 6.27 Configurando parâmetros através da USB

Copie o aplicativo Serial debugging para o computador, conecte o rastreador no computador, execute o Serial debugging tool com o cabo USB (opcional), then então, selecione a porta COM correta, o baud rate de 19200, envie o comando na porta serial (Marque a opção "send new " na interface do SSCOM): \$SET GT PARA, o rastreador retornará o exemplo do comando, envie os comandos apropriados de acordo com o exemplo. O rastreador retornará "ok" depois de completar a configuração. Para obter informações detalhadas, confira a seção "MANUAL DE COMANDOS DA PORTA COM"

### 6.28 Configurações de GPRS

O usuário deve enviar uma mensagem SMS via telefone celular para configurar o APN, IP e porta, antes de iniciar o rastreamento por GPRS.

#### 6.28.1 Configuração de APN

Envie a seguinte mensagem texto "APN+senha + espaço + seu APN local" através do telefone celular. Se for bem sucedido, o rastreador retornará a mensagem "APN OK".

**Ex.** envie o comando SMS "APN123456 CMNET". Se for bem sucedido, a mensagem "APN OK" será retornada pelo rastreador em SMS.

**Notas:** 123456 se refere à senha do rastreador e CMNET é o APN de uma das operadoras de rede GPRS da China (China mobile).



### 6.28.2 Configuração de nome de usuário e senha GPRS

6.28.2.1 Na maioria dos países, o nome do usuário e a senha envolvendo o login GPRS não são necessários, portanto, na maioria das vezes pode ser ignorado. Nos países que exigem o nome do usuário e senha, configure da seguinte forma:

6.28.2.2 Envie o comando SMS "up+senha +espaço+ usuário+ espaço +senha" se for bem sucedido, a mensagem "user, password ok!" será retornada do rastreador em SMS.

6.28.2.3 Por instância, envie o comando SMS "up123456 jonnes 666666" para o rastreador e se for bem sucedido, o rastreador retornará "user, password OK"

**Nota:** 123456 é a senha do rastreador, jonnes é o nome do usuário para login GPRS, 666666 é a senha para login GPRS.

### 6.28.3 Configuração de IP e Porta

Envie o seguinte comando através do telefone celular: adminip+senha +espaço+endereço IP+ espaço+número da porta. Se for bem sucedido, a mensagem "adminip OK" será retornada pelo rastreador em SMS.

**Ex.** Envie o comando SMS "adminip123456 202.104.150.75 9000" para o rastreador, se for bem sucedido, a mensagem "adminip OK" será retornada pelo dispositivo em SMS. ( 123456 é a senha, 202.104.150.75 é o IP, 9000 é a porta).

### 6.29 Menos tráfego GPRS

6.29.1 O rastreador mudará para o menor tráfego GPRS depois de estacionar por 10 minutos. O

GPRS desconecta e conecta novamente quando o alarme estiver acionado ou se o veículo começar a se mover.

6.29.2 Ative esta função: Envie "less gprs123456 on", o rastreador responderá "less gprs on ok".

6.29.3 Desativar esta função: Envie o comando "less gprs123456 off", o rastreador responderá " less gprs off ok".

**Nota:** 123456 é a senha do rastreador e você deve substituir pela senha que você definir.

### 6.30. Alternando entre os modos "SMS" e "GPRS"

6.30.1 O modo original é "SMS"

6.30.2 Envie o comando SMS "GPRS+senha" para a unidade, e ela responderá "GPRS ok!" indicando que o dispositivo está em modo "GPRS".

6.30.3 Envie o comando SMS "SMS+senha" para a unidade, ela responderá "SMS ok!" e restaurará para o modo "SMS".

### 6.31 Plataforma Web e instalação do aplicativo de rastreamento no PC

6.31.1 Configuração da Plataforma Web [www.gpstrackerxy.com](http://www.gpstrackerxy.com). IP: 202.104.150.75 Porta: 9000.

Confira o manual "software platform user manual" incluído no CD para obter informações detalhadas.

6.31.2 O manual de instalação do aplicativo de rastreamento está incluído no CD fornecido.

## 7. Cuidados

### Siga as instruções para garantir a longa vida útil desta unidade:

1. Mantenha a unidade seca. Qualquer contato com líquido, por exemplo, chuva ou umidade pode destruir ou danificar os componentes internos.
2. Não use e não mantenha a unidade em local sujeito a muito pó.
3. Não mantenha a unidade em local com temperatura muito elevada ou muito baixa.
4. Manuseie com cuidado. Evite vibrações violentas.
5. Limpe a unidade com um pano seco. Não use produtos químicos, ou detergente.
6. Não pinte a unidade, pois isto pode deixar resíduos entre as peças.
7. Não desmonte e não faça adaptações na unidade.
8. Leia atentamente o manual do usuário antes de iniciar a instalação e o uso, e preste atenção na seção sobre a faixa de voltagem. Caso contrário, o dispositivo pode falhar e até sofrer danos.

## 8. Falhas simples e solução

Falha	Causa	Solução
Não Liga	Bateria sem carga.	Conecte o carregador.
Sem sinal GSM	1. Antena GSM não está conectada corretamente. 2. Cartão SIM não está encaixado corretamente.	1. Verifique a conexão da antena. 2. Verifique a instalação do Cartão SIM troque de Cartão SIM.
Falha ao desligar	Na existência de um número autorizado, um número não autorizado liga para o rastreador.	Delete o número autorizado, e reinicie a unidade.
Falha no monitoramento	Na existência de um número autorizado, um número não autorizado liga para o rastreador.	Delete o número autorizado, e reinicie a unidade.
Falha no GPS	1. Sem sinal de GPS. 2. Antena GPS não está conectada corretamente.	1. Coloque o GPS em uma área aberta. 2. Verifique a conexão da antena.
Falha na conexão GPRS	1. Configuração de APN ou IP não está correta. 2. Sem conexão de dados. 3. Sem Crédito no Cartão SIM.	1. Configure o APN e o IP novamente. 2. Contratar um plano de conexão de dados. 3. Recarregue seu número.