

# XNP-6320HS

Câmera de rede dome PTZ de aço inoxidável com zoom de 32x e resolução de 2M

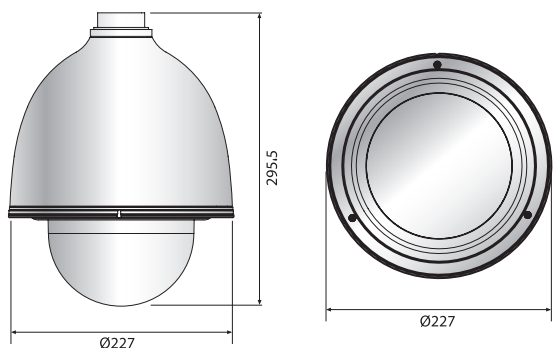


## Principais recursos

- Resolução máx. de 2 MP (1920 x 1080)
- Zoom óptico de 4,44 a 102,1 mm (32x), zoom digital de 32x
- Suporte a codec H.265, H.264 MJPEG, Várias transmissões
- Compatibilidade com WiseStreamII
- Dia e Noite (ICR), WDR (150 dB)
- Ociosidade, Detecção direcional, Detecção de neblina, Detecção de áudio, Rastreamento automático digital, Classificação de som, Detecção facial, Adulteração
- Detecção de movimento
- Slot de memória SD/SDHC/SDXC (máx 512GB), 24 VCA / PoE
- IP67, IP66, NEMA4X, IK10
- Material: SUS316L

## Dimensões

Unidade: mm



## Acessórios (opcionais)



SBP-300WMS



SBP-300PMS



SBP-300KMS

XNP-6320HS	
<b>VIDEO</b>	
Dispositivo de imagem	1/2.8" 2.4M CMOS
Total de pixels	1.981(H) x 1.288(V), 2.55M
Pixel efetivos	1.944(H) x 1.212(V), 2.35M
Sistema de varredura	Progressivo
Iluminação mínima	Colorido: 0,05 Lux (F1.6), P/B: 0,005Lux (F1.6)
Relação de S/R	50 dB
Saída de vídeo	CVBS: 1.0 Vpp / 75Ω composto, 720 x 480 (N), 720 x 576(P), para instalação USB: Micro USB tipo B, 1280 x 720 para instalação
<b>LENTE</b>	
Distância focal (Proporção de Zoom)	4,44 a 142,6 mm (óptico 32x)
Taxa de abertura máxima	F 1.6 (grande angular) / F 4.4 (telefoto)
Campo de visão angular	H: 61,8° (grande angular) ~ 2,19° (telefoto) / V: 36,2° (grande angular) ~ 1,24° (telefoto)
Distância mínima do objeto	1,5m (grande angular), 2m (telefoto)
Controle de foco	Automático / Manual / AF de disparo único
Tipo de Lente / Montagem	Iris automática DC / tipo integrado
<b>PANORAMIZAÇÃO / INCLINAÇÃO / ROTAÇÃO</b>	
Alcance panorâmica/inclinação	360° infinito / 210° (-15° a 195°)
Velocidade de panoramização	Predefinição: 700°/s, Manual: 0,024°/s ~ 200°/s
Velocidade de inclinação	Predefinição: 700°/s, Manual: 0,024°/s ~ 200°/s
Precisão de sequência e predefinição	Predefinição (300ea), balanço, grupo (6ea), traço, ronda (1ea), execução automática, cronograma / ± 0,2°
Azimute	Sim (L / O / S / N / NE / NO / SE / SO)
Rastreamento automático	Suporte
<b>ESPECIFICAÇÕES OPERACIONAIS</b>	
Título da câmera	Desligado / Ligado (Exibido até 85 caracteres) - W/W: Inglês / Numérico / Caracteres especiais - China: Inglês / Numérico / Caracteres especiais / Caracteres chineses - Comum: Múltiplas linhas (Máx. 5), Colorido (Cinza / Verde / Vermelho / Azul / Preto / Branco), Transparência, Escala automática por resolução
Dia e noite	Automático (ICR) / Colorido / P/B / Programação
Compensação da luz de fundo	Desligado / BLC / HLC / WDR
Ampla faixa dinâmica	150 dB
Realce de contraste	SSDR (desligado/ligado)
Redução de ruído digital	SSNRV (filtro de ruído 2D + 3D) (desligado / ligado)
Estabilização de imagem digital	Desligado / Ligado (sensor de giroscópio integrado)
Antineblina	Automático / Manual / desligado
Detecção de movimento	Desativado / Ativado (8ea, poligonal)
Máscara de privacidade	Desativada / Ativada (24 regiões de regiões retangulares) - Colorido: Cinza / Verde / Vermelho / Azul / Preto / Branco - Opção de proporção de zoom para o modo de máscara - Opção de mosaico
Controle de ganho	Desligado / baixo / médio / alto
Equilíbrio de branco	ATW / AWC / Manual / Ambientes internos / Ambientes externos (Incluindo mercúrio e sódio)
Velocidade do obturador eletrônico	Mínimo / Máximo / antincintilações (1 a 1/12.000 seg.)
Zoom digital	32x
Giro / Espelhamento	Desligado / Ligado
Análise de vídeo e áudio	Adulteração, ociosidade, detecção direcional, detecção de neblina, linha virtual, Entrada/Saída, aparecer/desaparecer, detecção de áudio, detecção facial, classificação de som
Interface serial	RS-485: Samsung-T, Pelco-D/P, Panasonic, Bosch, AD, GE, Vicon, Honeywell
E/S de alarme	Entrada 4ea / Saída 2ea (Relé)
Acionadores de alarme	Entrada de alarmes, Detecção de movimentos, Analytics de vídeo e áudio, Desconexão de rede
Eventos de alarme	Transferência de arquivos via FTP e E-mail, Notificações via E-mail, TCP e HTTP, Armazenamento local (SD/SDHC/SDXC) ou gravação NAS em acionadores de eventos, Saída externa, Predefinição
Contador de pixels	Suporte
<b>REDE</b>	
Ethernet	RJ-45 (10/100 BASE-T)
Formato de compressão de vídeo	H.265 / H.264 (MPEG-4 parte 10/AVC), MJPEG
Resolução	1920 x 1080, 1280 x 1024, 1280 x 960, 1280 x 720, 1024 x 768, 800 x 600, 800 x 448, 720 x 576, 720 x 480, 640 x 480, 640 x 360, 320 x 240
Velocidade máxima de quadros	H.265 / H.264: Máximo de 60 fps em todas as resoluções MJPEG: Máximo de 30 fps
Smart Codec	Modo manual (Com base em área: 5ea)
WiseStreamII	Suporte
Ajuste da qualidade de vídeo	H.265 / H.264 / MJPEG: Controle de nível de taxa de bits de destino:
Método de controle de taxa de bits	H.265 / H.264: CBR ou VBR, MJPEG: VBR
Recursos de fluxo	Transmissões múltiplas (até 10 perfis)
Entrada de áudio	Selecioneável (entrada de microfone / entrada de linha), Tensão de suprimento: 2,5 VCC (4 mA), impedância de entrada: aprox. 2K Ohm
Saída de áudio	Saída de linha (interruptor mono de 3,5 mm), nível máximo de saída: 1 Vrms
Formato de compressão de áudio	G.711 u-law / G.726 selecionável, G.726 (ADPCM) 8KHz, G.711 8KHz G.726: 16 Kbps, 24 Kbps, 32 Kbps, 40 Kbps, AAC-LC: 48 Kbps a 16 KHz
Comunicação de áudio	Bidirecional (2 vias)
IP	IPv4, IPv6
Protocolo	TCP/IP, UDP/IP, RTP (UDP), RTP (TCP), RTP/RTSP, HTTP, HTTPS, SSL/TLS, DHCP, PPPoE, FTP, SMTP, ICMP, IGMP, SNMPv1/v2c/v3 (MIB-2), ARP, DNS, DDNS, QoS, PIM-SM, UPnP, Bonjour
Segurança	Autenticação de login HTTPS (SSL), Autenticação de login digest Filtragem de endereço IP, Registro de acesso de usuário, autenticação 802.1X (EAP-TLS, EAP-LEAP)
Método de fluxo	Unicast / Multicast
Acesso máximo de usuários	20 usuários no modo unicast
Armazenamento de borda	2 slots SD/SDHC/SDXC (até 512 GB) - gravação contínua (do primeiro ao segundo slot) - Vídeos gravados no cartão de memória SD/SDHC/SDXC podem ser baixados. NAS (armazenamento vinculado à rede), PC local para gravação instantânea
Interface de programação de aplicativo	Perfil ONVIF S/G, SUNAPI 2.0 (HTTP API), plataforma aberta Wisenet
Idioma da página da Web	Inglês, coreano, chinês, francês, italiano, espanhol, alemão, japonês, russo, sueco, português, checo, polonês, turco, holandês, húngaro, grego
Visualizador da Web	Sistema operacional compatível: Windows 7, 8, 10, Mac OS X 10.10, 10.11, 10.12 Visualizador da Web sem plug-in - Navegador compatível: Google Chrome, MS Edge, Mozilla Firefox (Window 64 bits somente), Apple Safari 10 (Mac OS X somente)
Webviewer com plug-in	Webviewer com plug-in - Navegador compatível: MS Explorer 11, Apple Safari 10 (Mac OS X somente)
Software de gerenciamento central	SmartViewer, SSM
<b>ESPECIFICAÇÕES AMBIENTAIS</b>	
Temperatura e umidade operacionais	-50 °C a +55 °C / Menos de 90% de UR (24VCA) * A inicialização deve ser realizada em acima de -40°C (-40°F) -35 °C a +55 °C / Menos de 90% de UR (PoE+) * A inicialização deve ser realizada em acima de -25°C (-13°F)
Temperatura e umidade de armazenamento	-30°C a +60°C / Menos de 90% UR
Proteção de entrada	IP66, IP67, NEMA4X
Resistente a vandalismo	IK10
<b>ESPECIFICAÇÕES ELÉTRICAS</b>	
Tensão de entrada / corrente	24 VCA ±10%, PoE+ (IEEE802.3at, Classe 4)
Consumo de energia	Máx. 24W (aquecedor desligado), Máx. 65W (24 VCA - aquecedor ligado)
<b>ESPECIFICAÇÕES MECÂNICAS</b>	
Cor / Material	SUS316L
Dimensões (LxAxP)	Ø227 x 295,5 mm
Peso	5,3 Kg

\* As mais recentes informações e especificações sobre produtos podem ser encontradas em hanwha-security.com

\* Design e especificações sujeitos a alterações sem aviso prévio.

\* Wisenet é a marca proprietária de Hanwha Techwin, anteriormente conhecida como Samsung Techwin.