

TNO-6070E1W*

Câmera station fixa à prova de explosão

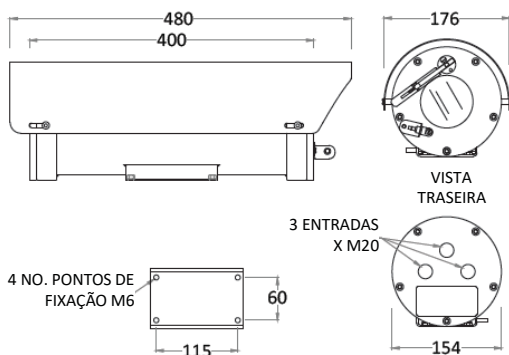


Principais recursos

- Máx. 2 M (1920 x 1080) de resolução
- H.264, MJPEG codec duplo, transmissões múltiplas
- WDR (120 dB), foco simples, desembaçamento
- Áudio / Facial / Detecção de movimentos
- Sequência de cortes múltiplos
- Certificação sLCus C1/Z1/cLCus C1/D1/INMETRO / cLC CSA
- Aço inoxidável 316 L eletropolido em todos os conjuntos soldados
- janela da câmera station em vidro endurecido
- Limpador integrado
- Tensão de alimentação (24 VCA)

Dimensões

unidade: mm



Acessórios (opcionais)



HT-E-BFW320SW



HT-E-BFP00SW



HT-E-XWP10 UL

TNO-6070E1W*

VÍDEO	
Sensor de imagem	CMOS de 1/2,8", 2.38 M
Resolução	1920x1080 em 60fps até 320x180
Lente	Lente de 1/2,8" de foco variável (2,8-9,0 mm), íris CC automático, montagem CS
Iluminação mínima	Colorido: 0,1Lux (F1.2, 50IRE), 0,03Lux (F1.2, 30IRE) P/B: 0,01Lux (F1.2, 50IRE), 0,002Lux (F1.2, 30IRE)
Transmissão	H.264, MJPEG codec duplo, transmissões múltiplas, VBR/CBR
Recursos	Análítico de vídeo inteligente, detecção de movimento, dia e noite (ICR), WDR (120dB), foco simples, auto íris, AGC, SSSDR, ATW, SSSNR, BLC, DIS, Antineblina
Protocolos padrão	ONVIF Profile S, TCP/IP, UDP/IP, RTP(UDP), RTP(TCP), RTSP, RTSP, NTP, HTTP, HTTPS, SSL, DHCP, PPPoE, FTP, SMTP, ICMP, IGMP, SNMPv1/v2c/v3(MIB-2), ARP, DNS, DDNS, QoS, PIM-SM, UPnP, Bonjour

ESPECIFICAÇÕES

Protetor contra o sol	Acabamento de espelho de 316 L em aço inoxidável padrão
Limpador integral	Lâminas limpadoras de silicone que são resistentes e não se estragam após longa exposição a ozônio, UV, gelo, neve, calor ou frio)
Classificações da proteção contra entrada	IP66/67, IP68 (1,5 m por 24 horas)
Faixa da temperatura	-40 °C a +60°C

ESPECIFICAÇÕES ELÉTRICAS

Opções de tensão de alimentação	24 VCA
Consumo de energia	Máximo de 37W
Entrada de cabo	Três entradas M20 localizadas no flange traseiro da carcaça
Material do corpo	Aço inoxidável 316 L eletropolido em todos os conjuntos soldados
Material de fixação	Aço inoxidável A4
Janela da câmera station	Vidro temperado

CERTIFICAÇÕES

INMETRO	Ex d IIC T4 (T5 sob solicitação) Gb -60° C ≤ Ta ≤ +60°C Ex tb IIIC T135° C Db IP66/67. Número de certificado: TUV 12.1080X / TUV 12.1081X
LCus C1/Z1	Classe 1 Zona 1 A Ex d IIC T4 (T5 sob solicitação) LC13A11396 Gb -60° C ≤ Ta ≤ +60° C. UL 60079-0:2009 e 60079-1:2009. Número de certificado: 11396-1S-UL
cLCus C1/D1	Classe I, Divisão 1, Grupos B,C,D, -60°C ≤ Ta ≤ 60°C T4/ Classe II, Divisão 1, Grupos E, F, G IP67 CSA-C22.2 N°:30-M1986 N°:25-1966(R2009) CSA-C22.2 N°:60065-03(R2012) e UL1203, UL60065(ED.7). Número de certificado: 11671-1S / 11677-1S
cLC CSA	Ex d IIC T4 (T5 sob solicitação) LC1311396 -60°C ≤ Ta ≤ +60°C. CAN CSA-C22.2 N° 60079-0:2011 e 60079-1-2011. Número de certificado: 11396-1S-CSA
Peso	Até 15 Kg

Número do modelo:

TNO-6070E1W-□:

Z : cLCus C1/D1

U : LCus C1/Z1

M : INMETRO

C : cLC CSA