

TNU-6320

Câmara de posicionamento de 2M

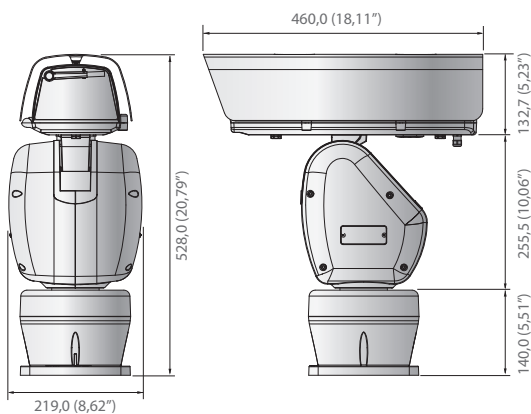


Principais recursos

- Máx. 2 megapixels (1920 x 1080) de resolução
- Lente varifocal de 4,44 ~ 142,6 mm (32 x)
- Máx. 60 fps @ 2 M (H.264), Máx. 15 fps @ 2 M (MJPEG)
- Compatibilidade com codec H.264, MJPEG
- Dia e Noite (ICR), WDR (120 dB), antineblina
- Adulteração, linha virtual, entrada/saída (des)aparecimento, detecção facial, detecção de movimento
- Slot SD/SDHC/SDXC

Dimensões

Unidade: mm



Acessórios (opcionais)



SPI-50(Opcional)

TNU-6320	
VIDEO	
Dispositivo de imagem	CMOS de 1/2,8" de 2.38 M
Total de pixels	1.952 (H) x 1.116 (V) 2.18 M
Pixels efetivos	1.944 (H) x 1.104 (V) 2.14 M
Sistema de varredura	Progressivo
Iluminação mínima	Colorido: 0,3 lux (1/30 s, F1,6, 50 IRE), P/B: 0,03 lux (1/30 s, F1,6, 50 IRE)
Proporção S/N (Sinal/Ruído)	50 dB
Saída de vídeo	CVBS: 1,0 Vp-p/75Ω composto, 720x480(N), 720x576(P), para instalação
LENTE	
Distância focal (Proporção de Zoom)	4,44 ~ 142,6 mm (óptico 32x)
Taxa de abertura máxima	F 1,6 (grande angular)/F 4,4 (telefoto)
Campo de visão angular	H: 62,8° (grande angular) ~ 2,23°(telefoto)/V: 36,8° (grande angular) ~ 1,26° (telefoto)
Distância mínima do objeto	Grande angular: 1,5 m
Controle de foco	Automático / manual / toque único
Lente/tipo de montagem	Diafragma automático CC / tipo integrado
PANORAMIZAÇÃO/INCLINAÇÃO/ROTAÇÃO	
Alcance panorâmica/inclinação	360° infinitos / -90° ~ 40°
Velocidade de panorâmica e inclinação	0,036° ~ 120°/s, 0,012° ~ 40°/s
Sequência	Predefinição (255ea), balanço, grupo (6ea), traço, apresentação (1ea), execução automática, agendamento
Precisão predefinida	± 0,3°
Azimute	Sim (L/O/S/N/NE/NO/SE/SO)
ESPECIFICAÇÕES OPERACIONAIS	
Título da câmera	Desligado/Ligado (Exibido até 45 caracteres)
Dia e noite	Automático (ICR)/Colorido/P/B/programado
Compensação da luz de fundo	Desligado/BLC
Ampla faixa dinâmica	120dB
Realce de contraste	SSDR (desligado/ligado)
Redução de ruído digital	SSNRIII (2D + 3D filtro de ruído) (desligado/ligado)
Estabilização de imagem digital	Desconexão/conexão
Antineblina	Desligado/Automático/Manual
Detecção de movimento	Desligado/Ligado (4 zonas com 4 pontos de poligonal)
Controle de ganho	Desligado/Baixo/Médio/Alto
Balanço de branco	ATW / AWC / Manual / Ambientes internos / Ambientes externos / Mercúrio
Velocidade do obturador eletrônico	Mínimo/Máximo/anticintilações (2 a 1/12.000 seg.)
Zoom digital	16x
Giro/Espelhamento	Desconexão/conexão
Análítico de vídeo inteligente	Adulteração, linha virtual, entrada/saída (des)aparecimento, detecção facial
E/S de alarme	Entrada 1ea/Saída 1ea (Relé)
Entrada de áudio	Selecionável (entrada de microfone/entrada de linha), nível máximo de saída: 1 Vrms
Saída de áudio	Tensão de alimentação: 2,5 VCC (4 mA), impedância de entrada: aprox. 2K Ohm
Acionadores de alarme	Saída de linha (mono)
Eventos de alarme	Detecção de movimento, adulteração, detecção de áudio, detecção facial, analítico de vídeo, entrada de alarme, desconexão de rede
Iluminador IV (opcional)	Envio de arquivo via FTP e E-mail, Notificação via E-mail, TCP e HTTP
Limpador	Armazenamento local (SD/SDHC/SDXC) gravação em rede desconectada e evento (ativadores de alarmes), saída externa, predefinição
REDE	
Ethernet	Compatível com iluminador varifocal IR
Formato de compressão de vídeo	Compatível
Resolução	RJ-45 (10/100 BASE-T)
Taxa máxima de quadros	H.264 (MPEG-4 Parte 10/AVC), Motion JPEG
Smart Codec	1920x1080, 1280x1024, 1280x960, 1280x720, 1024x768, 800x600, 800x450, 720x576, 640x480, 640x360, 320x240, 320x180
Ajuste da qualidade de vídeo	H.264: Máximo de 60 fps em todas as resoluções
Método de controle de taxa de bits	JPEG de movimentos: 1920x1080/1280x1024/1280x960/1280x720/1024x768: Máx. 15 fps
Capacidade de transmissão	800x600/800x450/720x576/640x480/640x360/320x240/320x180: Máximo de 30 fps
Formato de compressão de áudio	Modo manual (Com base em área: 5ea), Modo de detecção facial
Comunicação de áudio	H.264: Nível de compressão, controle de nível de taxa de bits de destino, MJPEG: Controle do nível de qualidade
IP	H.264: CBR ou VBR, MJPEG: VBR
Protocolo	Transmissões múltiplas (até 10 perfis)
Segurança	G.711 u-law /G.726 selecionável
Método de transmissão	G.726 (ADPCM) 8KHz, G.711 8KHz, G.726: 16 Kbps, 24 Kbps, 32 Kbps, 40 Kbps
Acesso máximo de usuários	Bidirecional
Armazenamento de borda	IPv4, IPv6
Interface de programação de aplicativo	TCP/IP, UDP/IP, RTP (UDP), RTP (TCP), RTCP, RTSP, NTP, HTTP, HTTPS, SSL/TLS, DHCP, PPPoE, FTP, SMTP, ICMP, IGMP, SNMPv1/v2c/v3 (MIB-2), ARP, DNS, DDNS, QoS, UPnP, Bonjour
Idioma da página da Web	Autenticação de login HTTPS (SSL), Autenticação de login digest
Visualizador da Web	Filtragem de endereço IP, registro de acesso de usuário, autenticação 802.1x
Software de gerenciamento central	Unicast / Multicast
ESPECIFICAÇÕES AMBIENTAIS	
Temperatura e umidade operacionais	10 usuários no modo unicast
Temperatura e umidade de armazenamento	Slot SD/SDHC/SDXC para compatibilidade com cartão de memória
Proteção de entrada	É possível baixar vídeos gravados para o cartão de memória SD/SDHC/SDXC.
Certificação	NAS (Armazenamento Anexado à Rede)
ESPECIFICAÇÕES ELÉTRICAS	
Alimentação	Perfil S ONVIF, SUNAPI 2.0, VSNP 1.2, plataforma aberta Wisenet
Consumo de energia	Inglês, francês, alemão, espanhol, italiano, chinês, coreano, russo, japonês, sueco, português, turco, polonês, checo, holandês, húngaro, grego
EXTERIOR	
Cor/Material	Sistema operacional compatível: Windows 7, 8, MAC OS X 10.7
Dimensões (LxAxP)	- Navegador compatível: Microsoft Internet Explorer (Ver. 11),
Peso	Mozilla Firefox, Google Chrome,
	Apple Safari (Ver. 6.0.2 (Mac OS X 10.8, 10.7 somente), 5.1.7)
	*Mac OS X somente

* As mais recentes informações e especificações sobre produtos podem ser encontradas em hanwha-security.com
 * Design e especificações sujeitos a alterações sem aviso prévio.
 * Wisenet é a marca proprietária de Hanwha Techwin, anteriormente conhecida como Samsung Techwin.