

# QNP-6030

Câmera de monitoramento de exibição pública

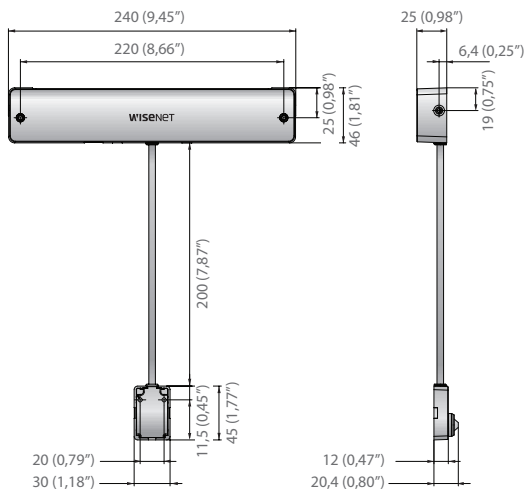


## Principais recursos

- Máx. 2 megapixels (1920 x 1080) de resolução
- Saída de HDMI (1080p Full HD)
- WDR efetivo (150 dB)
- Sobreposição de detecção facial
- Sobreposição de texto e luz intermitente para "Gravação em andamento"
- Design discreto para monitoramento de exibição pública
- Máx. 60 fps @ todas as resoluções, 0,06 lux @ F2.5 (Colorido)
- H.265, H.264, codec de MJPEG aceito, Várias transmissões
- Slot de memória SD/SDHC/SDXC (256 GB)
- Visualização dos corredores, WiseStream II, compatibilidade com LDC
- Compatibilidade com áudio bidirecional, E/S de alarmes (1ea)
- PoE, 12 V CC

## Dimensões

Unidade: mm



TNB-6030	
<b>VIDEO</b>	
Dispositivo de imagem	CMOS de 1/2,8" de 2 M
Total de pixels	1.945 (H) x 1.109 (V), 2.16M
Pixels efetivos	1.945 (H) x 1.097 (V), 2.13M
Sistema de varredura	Varredura progressiva
Iluminação mínima	Colorido: 0,06 lux (1/30 s, F2.5)
Proporção S/N (Sinal/Ruído)	50 dB
Saída de vídeo	Micro HDMI (Máx. 1920 x 1080 60 fps)
<b>LENTE</b>	
Distância focal (Proporção de Zoom)	4,6 mm.
Taxa de abertura máxima	F2.5
Campo de visão angular	H: 73,8°/V: 39,6°/D: 86,8°
Distância mínima do objeto	0,3m
Lente/tipo de montagem	Pinhole / tipo integrado
<b>ESPECIFICAÇÕES OPERACIONAIS</b>	
Título da câmera	Desligado/Ligado (Exibido até 85 caracteres) - Inglês/Numérico/Caracteres especiais - Múltiplas linhas (Máx. 5), Cores (Cinza/Verde/Vermelho/Azul/Preto/Branco), Transparência, Escala automática por resolução - Texto piscando, texto pré-configurado para "Gravação em andamento"
Dia e noite	Automático (Elétrico)/Colorido/P/B
Compensação da luz de fundo	Desligado/BLC/HLC (Máscara/Atenuação), WDR
Ampla faixa dinâmica	150dB
Realce de contraste	SSDR (desligado/ligado)
Redução de ruído digital	SSNRV (filtro de ruído 2D + 3D) (desligado/ligado)
Estabilização de imagem digital	Desconexão/conexão
Antineblina	Desligado/Automático (entrada proveniente da detecção de neblina)/Manual
Detecção de movimento	Desligado/Ligado (8ea, zonas poligonais de 8 pontos), Disponibilização
Máscara de privacidade	Desligado/Ligado (regiões poligonais 32 ea) - Colorido: Cinza / Verde / Vermelho / Azul / Preto / Branco - Mosaico
Controle de ganho	Desligado/Baixo/Médio/Alto
Balanco de branco	ATW/AWC/manual/ambientes internos/ambientes externos (Incluindo mercúrio e sódio)
Contraste	Ajuste do nível
LDC (Correção de distorção de lente)	Desligado/Ligado (5 níveis com min./máx)
Velocidade do obturador eletrônico	Mínimo/Máximo/anticintilações (2 a 1/12.000 seg.)
PTZ digital	24 x, PTZ digital (Predefinição, Grupo)
Giro/Espeelhamento	Desligado/Ligado, Modo corredor: 90°/270°
Análise de vídeo e áudio	Adulteração, ociosidade, detecção direcional, detecção de desfoque, detecção de neblina, linha virtual, entrar/sair, (des)aparecer, detecção de movimento, detecção facial, rastreamento digital automático
Detecção facial	- Até 6 rostos detectáveis em tempo real - Distância de detecção: até 15,24 m - Sobreposição de cores alteráveis: azul / vermelho / verde / laranja / preto
E/S de alarme	Entrada 1ea/Saída 1ea
Acionadores de alarme	Detecção de movimento, analítico de vídeo e de áudio, desconexão de rede
Eventos de alarme	Upload de arquivos via FTP, E-mail, Notificações via E-mail, Armazenamento local (SD/SDHC/SDXC) ou gravação NAS em acionadores de eventos, Saída externa, Predefinição de DPTZ
Contador de pixel	Compatível
<b>REDE</b>	
Ethernet	RJ-45 (10/100 BASE-T)
Formato de compressão de vídeo	H.265 / H.264 (MPEG-4 parte 10/AVC): Principal / Inicial / Alto, MJPEG
Resolução	1920 x 1080, 1280 x 1024, 1280 x 960, 1280 x 720, 1024 x 768, 800 x 600, 800 x 448, 720 x 576, 720 x 480, 640 x 480, 640 x 360, 320 x 240
Taxa máxima de quadros	H.265/H.264 : Máximo de 60 fps em todas as resoluções MJPEG: Máximo de 30 fps
Smart Codec	Modo manual (Com base em área: 5ea)
WiseStream II	Compatível
Ajuste da qualidade de vídeo	H.265/H.264/MJPEG: Controle de nível de taxa de bits de destino
Método de controle de taxa de bits	H.265/H.264 : CBR ou VBR, MJPEG: VBR
Capacidade de transmissão	Transmissões múltiplas (até 10 perfis)
Entrada de áudio	Selecionável (entrada de microfone/entrada de linha), Tensão de suprimento: 2,5 VCC (4 mA), impedância de entrada: aprox. 2K Ohm
Saída de áudio	Saída de linha, Nível máximo de saída: 1 Vrms
Formato de compressão de áudio	G.711 u-law/G.726 selecionável, G.726 (ADPCM) 8KHz, G.711 8KHz G.726: 16 Kbps, 24 Kbps, 32 Kbps, 40 Kbps, AAC-LC: 48 Kbps a 16 KHz
Comunicação de áudio	Bidirecional (2 vias)
IP	IPv4, IPv6
Protocolo	TCP/IP, UDP/IP, RTP (UDP), RTP (TCP), RTCP/RTSP, NTP, HTTP, HTTPS, SSL/TLS, DHCP, PPPoE, FTP, SMTP, ICMP, IGMP, SNMPv1/v2c/v3 (MIB-2), ARP, DNS, DDNS, QoS, PIM-SM, UPnP, Bonjour
Segurança	Autenticação de login HTTPS (SSL), Autenticação de login digest Filtragem de endereço IP, Registro de acesso de usuários, autenticação 802.1X (EAP-TLS, EAP-LEAP)
Método de transmissão	Unicast / Multicast
Acesso máximo de usuários	20 usuários no modo unicast
Armazenamento de borda	SD/SDHC/SDXC (256 GB) - É possível baixar vídeos gravados para o cartão de memória SD/SDHC/SDXC. NAS (armazenamento vinculado à rede), PC local para gravação instantânea
Interface de programação de aplicativo	Perfil ONVIF S/G, SUNAPI (HTTP API), plataforma aberta
Idioma da página da Web	Inglês
Visualizador da Web	Sistema operacional compatível: Windows 7, 8.1, 10, Mac OS X 10.10, 10.11, 10.12 Plug-in gratuito para visualização na internet: - Navegador compatível: Google Chrome, MS Edge, Mozilla Firefox (Windows 64 bits somente), Apple Safari 10 (Mac OS X somente) Webviewer com plug-in - Navegador compatível: MS Explorer 11, Apple Safari (Mac OS X somente)
Software de gerenciamento central	SmartViewer, SSM
<b>ESPECIFICAÇÕES AMBIENTAIS</b>	
Temperatura e umidade operacionais	-10 °C ~ +50 °C/Menos de 90% UR
Temperatura e umidade de armazenamento	-30 °C ~ +60 °C/Menos de 90% UR
<b>ESPECIFICAÇÕES ELÉTRICAS</b>	
Tensão de entrada/corrente	PoE (IEEE802.3af, Classe 3)/12 VCC
Consumo de energia	Máx. 6W (12 V CC), Máx. 7W (PoE)
<b>ESPECIFICAÇÕES MECÂNICAS</b>	
Cor/Material	Preto/Plástico, Metal
Dimensões (LxAxP)	Unidade principal: 240 x 46 x 25 mm Lente: 30 x 45 x 20,4 mm
Peso	245g

\* As mais recentes informações e especificações sobre produtos podem ser encontradas em hanwha-security.com  
\* Design e especificações sujeitos a alterações sem aviso prévio.