

FOLHA DE DADOS

Inversores de Frequência



Características Principais

Referência	: CFW500C16P0T4DB20H00G2
Código do produto	: 15575712
Referência do Produto	: CFW500 G2
Módulo acessório (controle)	: Sem plug-in

Dados básicos

Tensão nominal de entrada	: 380-480 V
Tensão mínima - máxima de entrada	: 323-528 V
Número de fases	
- De entrada	: 3
- De saída	: 3

Faixa de tensões de alimentação	380-480 V	
	Sobrecarga Normal (ND)	Sobrecarga Pesada (HD)
Corrente nominal	Não aplicável	16 A
Corrente de sobrecarga para 60 s	Não aplicável	24,0 A
Corrente de sobrecarga para 3 s	Não aplicável	32,0 A

Motor máximo aplicável:

Tensão/Frequência	Potência (cv/kW) [1]	
	Sobrecarga Normal (ND)	Sobrecarga Pesada (HD)
380V / 50Hz	Não aplicável	10 / 7,5
380V / 60Hz	Não aplicável	10 / 7,5
400V / 50Hz	Não aplicável	10 / 7,5
400V / 60Hz	Não aplicável	10 / 7,5
440V / 50Hz	Não aplicável	12,5 / 9,2
440V / 60Hz	Não aplicável	12,5 / 9,2
460V / 60Hz	Não aplicável	12,5 / 9,2
480V / 60Hz	Não aplicável	12,5 / 9,2

Módulo acessório (controle)	: Sem plug-in
Frenagem reostática [2]	: Standard com frenagem
Alimentação externa da eletrônica em 24Vcc	: Não disponível
Parada de segurança	: Preparado para utilizar o módulo de segurança (G2)
Filtro RFI interno	: Sem filtro
Filtro RFI externo	: Não disponível
Indutor do Link	: Não
Cartão de memória	: Não incluso no produto
Porta USB	: Somente com plug-in
Frequência de rede	: 50/60Hz
Faixa de frequência de rede (mínima - máxima)	: 48-62 Hz
Desequilíbrio entre fases	: Menor ou igual a 3% da tensão de linha nominal de entrada
Tensões transientes e sobretensões	: Categoria III
Corrente de entrada monofásica [3]	: Não aplicável
Corrente de entrada trifásica [3]	: 19,5 A
Fator de potência típico de entrada	: 0,75
Fator de deslocamento típico	: 0,98
Rendimento típico na condição nominal	: ≥ 97%
Número máximo conexões (de rede) por hora	: 10 (1 a cada 6 minutos)
Alimentação da potência em corrente contínua	: Permite
Frequência de chaveamento padrão	: 5 kHz
Frequência de chaveamento selecionáveis	: 2,5 a 15 kHz
Relógio de tempo real	: Não disponível
Função Copy	: Sim, via MMF ou plug-in ou HMI alfanumérica
Potência dissipada:	

Tipo de montagem	Sobrecarga	
	ND	HD
Em superfície	270 W	270 W
Em flange	Não aplicável	Não aplicável

Fonte disponível ao usuário

Tensão de saída	: 24 Vcc
Capacidade máxima	: 150 mA

Dados de controle / desempenho

Alimentação	: Fonte chaveada
Métodos de Controle - motor de indução	: V/f, VVW, Sensorless, Encoder e VVW PM
Interface Encoder	: Somente com plug-in
Frequência de saída do controle [5]	: 0-500 Hz

19/04/2026

As informações contidas são valores de referência. Sujeito a alterações sem aviso prévio. Imagem meramente ilustrativa.

1 / 4

Dados de controle / desempenho

Resolução de frequência	: 0,015 Hz
Controle V/F	
- Regulação de velocidade	: 1% da velocidade nominal
- Variação de velocidade	: 1:20
Controle VVV	
- Regulação de velocidade	: 1% da velocidade nominal
- Variação de velocidade	: 1:30
Controle vetorial sensorless	
- Regulação de velocidade	: 0,5% da velocidade nominal
- Variação de velocidade	: 1:100
Controle vetorial com Encoder	
- Regulação de velocidade	: 0,1% da velocidade nominal
- Variação de velocidade	: Até 0 rpm

Entradas Analógicas

Quantidade (padrão)	: Somente com plug-in
Níveis	: Não aplicável
Impedância para entrada em tensão	: Não aplicável
Impedância para entrada em corrente	: Não aplicável
Função	: Não aplicável
Tensão máxima admitida	: Não aplicável

Entradas digitais

Quantidade (padrão)	: Somente com plug-in
Ativação	: Não aplicável
Nível baixo máximo	: Não aplicável
Nível alto mínimo	: Não aplicável
Corrente de entrada	: Não aplicável
Corrente de entrada máxima	: Não aplicável
Função	: Não aplicável
Tensão máxima admitida	: Não aplicável

Saídas analógicas

Quantidade (padrão)	: Somente com plug-in
Níveis	: Não aplicável
RL para saída em tensão	: Não aplicável
RL para saída em corrente	: Não aplicável
Função	: Não aplicável

Saídas digitais

Quantidade (padrão) e tipo	: Somente com plug-in
Tensão máxima	: Não aplicável
Corrente máxima	: Não aplicável
Função	: Não aplicável

Comunicação

- Modbus-RTU (com acessório: Qualquer módulo plug-in)
- Modbus/TCP (com acessório CFW500-CEMB-TCP)
- Profibus DP (com acessório: CFW500-CPDP)
- Profibus DPV1 (com acessório: CFW500-CPDP)
- Profinet (com acessório CFW500-CEPN-IO)
- CANopen (com acessório: CFW500-CCAN)
- DeviceNet (com acessório: CFW500-CCAN)
- EtherNet/IP (com acessório CFW500-CETH-IP)
- EtherCAT (Não disponível)
- BACnet (CFW500 G2 / CFW501 G2 / MW500 G2 com acessório: Qualquer módulo plug-in)

Proteções disponíveis

- Sobrecorrente/Curto fase-fase na saída
- Sobrecorrente/Curto a terra na saída
- Sub/Sobretensão na potência
- Sobretemperatura do dissipador
- Sobrecarga no motor
- Sobrecarga nos módulos IGBTs
- Falha / Alarme externo
- Erro de programação

Interface de operação (HMI)

Disponibilidade	: Incluída no produto
Instalação HMI	: HMI fixa
Quantidade de teclas HMI	: 9
Display	: LCD Numérico

FOLHA DE DADOS

Inversores de Frequência



Interface de operação (HMI)

Exatidão de indicação de corrente	: 5% da corrente nominal
Resolução da velocidade	: 0,1 Hz
Grau de proteção da HMI padrão	: IP20
Tipo de bateria da HMI	: Não aplicável
Expectativa de vida da bateria da HMI	: Não aplicável
Tipo da HMI remota	: Acessório
Moldura para a HMI remota	: Não aplicável
Grau de proteção da HMI remota	: IP54

Condições ambientais

Grau de proteção	: IP20
Grau de poluição	: 2 (EN50178 e UL508C)

Temperatura ao redor do inversor: de -10 °C a 50 °C. Para temperaturas acima do especificado é necessário aplicar redução de corrente de 2 % por °C de 50 a 60 °C.

Umidade relativa do ar: 5% a 95% sem condensação.

Altitude: até 1000 m (3281 ft) em condições normais. De 1000 m (3281 ft) a 4000 m (13123 ft) reduzir a corrente em 1% para cada 100 m acima (0,3% para cada 100 ft acima) de 1000 m (3281 ft). Reduzir a tensão máxima (240 V para modelos 200...240 V, 480 V para modelos 380...480 V e 600 V para modelos 500...600 V) em 1,1% para cada 100 m acima (0,33% para cada 100 ft acima) de 2000 m.

Diretivas de sustentabilidade

RoHS	: Sim
Conformal Coating	: 3C2 (IEC 60721-3-3:2002)

Dimensões e peso

- Tamanho	: C
- Altura	: 210 mm / 8.3 in
- Largura	: 135 mm / 5.31 in
- Profundidade	: 165 mm / 6.5 in
- Peso	: 2,0 kg / 4.4 lb

Instalação Mecânica

Posição de montagem	: Em superfície ou trilho DIN
Parafuso para fixação	: M5
Torque de aperto	: 3 N.m / 2.21 lb.ft
Permite montagem lado-a-lado	: Não
Espaçamento mínimo ao redor do inversor:	
- Superior	: 40 mm / 1.57 in
- Inferior	: 50 mm / 1.97 in
- Frontal	: 50 mm / 1.97 in
- Entre inversores (IP20)	: 30 mm / 1.18 in

Conexões elétricas

Bitolas e torques de aperto:

	Bitola de cabo recomendada	Torque de aperto recomendado
Potência	4,0 mm ² (12 AWG)	1,8 N.m / 1.33 lb.ft
Frenagem	6,0 mm ² (10 AWG)	1,8 N.m / 1.33 lb.ft
Aterramento	4,0 mm ² (12 AWG)	0,5 N.m / 0,37 lb.ft
Controle	0,5 A 1,5 mm ² (20 a 14 AWG)	0,5 N.m / 0.37 lb.ft

SoftPLC	: Sim, incorporado
Corrente máxima de frenagem	: 24,0 A
Resistência mínima para o resistor de frenagem	: 33 Ω
Fusível aR recomendado [6]	: FNH00-35K-A
Disjuntor recomendado [6]	: MPW40i-3-U025
Seccionadora na alimentação do inversor	: Não aplicável
Caixa de adaptação para montagem em motor	: Não aplicável

Normas atendidas

Segurança	<ul style="list-style-type: none">- UL 508C - Power conversion equipment.- UL 840 - Insulation coordination including clearances and creepage distances for electrical equipment.- EN 61800-5-1 - Safety requirements electrical, thermal and energy.- EN 50178 - Electronic equipment for use in power installations.- EN 60204-1 - Safety of machinery. Electrical equipment of machines. Part 1: General requirements. Nota: Para ter uma máquina em conformidade com essa norma, o fabricante da máquina é responsável pela instalação de um dispositivo de parada de emergência e um equipamento para seccionamento da rede.- EN 60146 (IEC 146) - Semiconductor converters.- EN 61800-2 - Adjustable speed electrical power drive systems - Part 2: General requirements - Rating specifications for low voltage adjustable frequency AC power drive systems.
Compatibilidade Eletromagnética	<ul style="list-style-type: none">- EN 61800-3 - Adjustable speed electrical power drive systems - Part 3: EMC product standard including specific test methods.

FOLHA DE DADOS

Inversores de Frequência



Normas atendidas

- EN 55011 - Limits and methods of measurement of radio disturbance characteristics of industrial, scientific and medical (ISM) radio-frequency equipment.
- CISPR 11 - Industrial, scientific and medical (ISM) radio-frequency equipment – Electromagnetic disturbance characteristics - Limits and methods of measurement.
- EN 61000-4-2 - Electromagnetic compatibility (EMC) - Part 4: Testing and measurement techniques - Section 2: Electrostatic discharge immunity test.
- EN 61000-4-3 - Electromagnetic compatibility (EMC) - Part 4: Testing and measurement techniques - Section 3: Radiated, radio-frequency, electromagnetic field immunity test.
- EN 61000-4-4 - Electromagnetic compatibility (EMC) - Part 4: Testing and measurement techniques - Section 4: Electrical fast transient/burst immunity test.
- EN 61000-4-5 - Electromagnetic compatibility (EMC) - Part 4: Testing and measurement techniques - Section 5: Surge immunity test.
- EN 61000-4-6 - Electromagnetic compatibility (EMC)- Part 4: Testing and measurement techniques - Section 6: Immunity to conducted disturbances, induced by radio-frequency fields.

Construção Mecânica

- EN 60529 - degrees of protection provided by enclosures (IP code).
- UL 50 - enclosures for electrical equipment.
- IEC 60721-3-3 - classification of environmental conditions - part 3: classification of groups of environmental parameters and their severities - section 3: stationary use at weather protected locations level 3m4.

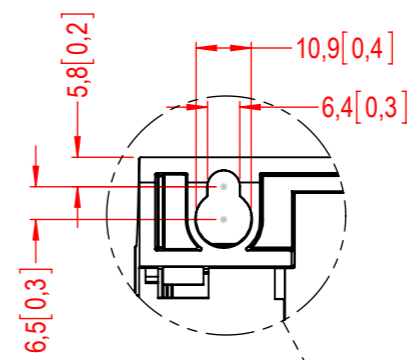
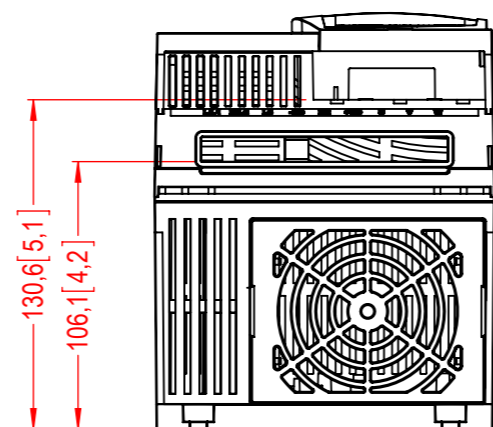
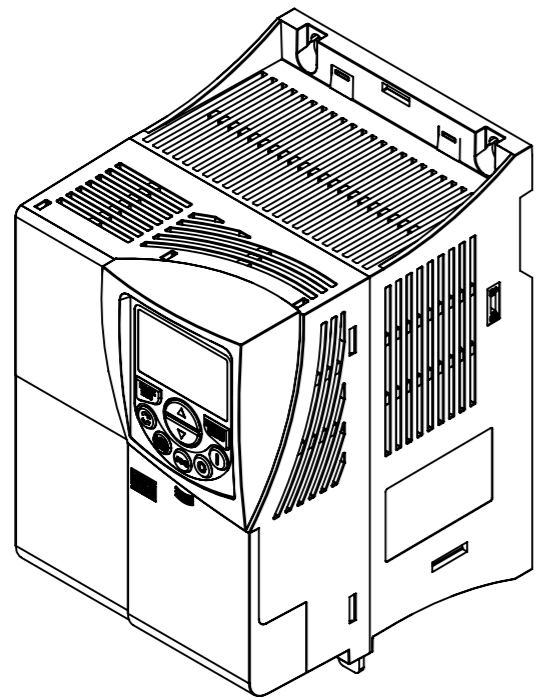
Certificações

UL, CE, RCM, CS/IRAM, EAC, UKCA e RoHS
CHINA

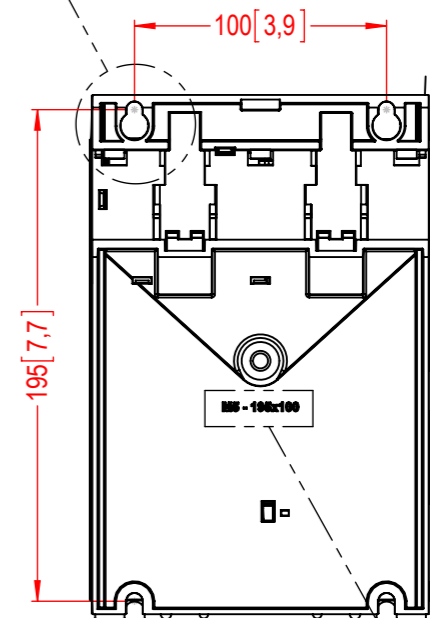
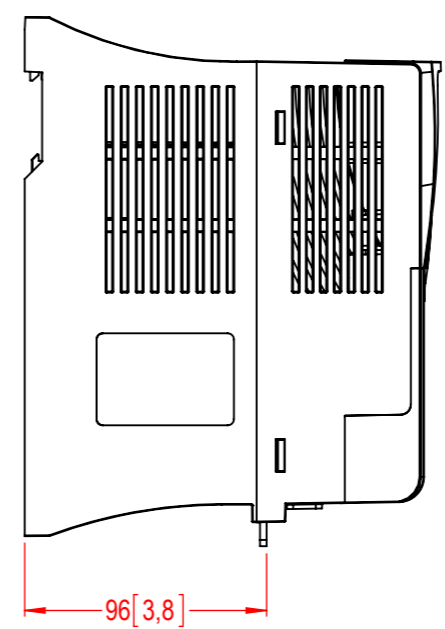
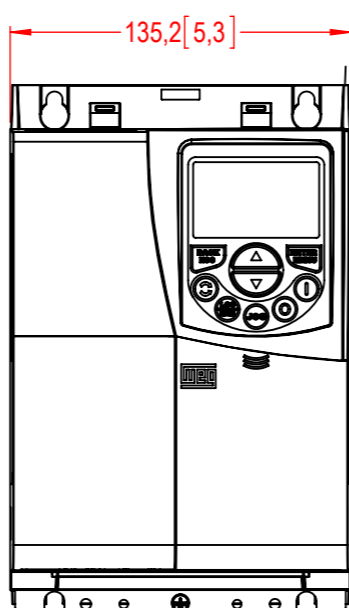
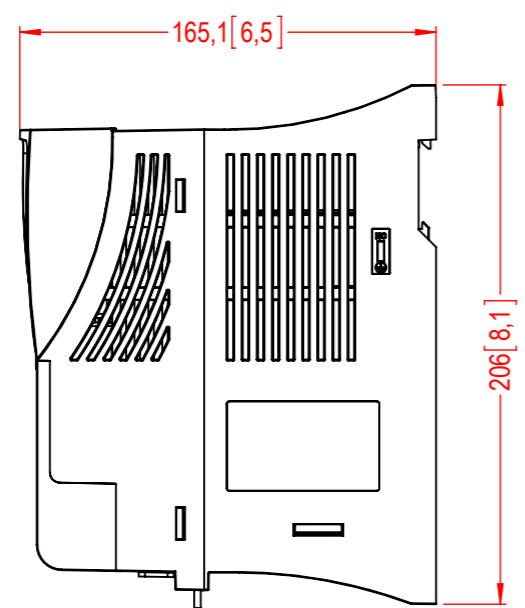
Notas

- 1) Potências de motores orientativas, válidas para motores WEG standard de IV polos. O dimensionamento correto deve ser feito em função da corrente nominal do motor utilizado, que deve ser menor ou igual a corrente nominal de saída do inversor;
- 2) Resistor de frenagem não incluído;
- 3) Considerando impedância de rede mínima 1%;
- 4) Para obter mais informações, consulte o manual do usuário do CFW500 G2;
- 5) Todas as imagens são meramente ilustrativas.
- 6) Para operação com frequência de chaveamento acima da nominal, aplicar derating na corrente de saída (consulte o manual do usuário).

A
B
C
D
E

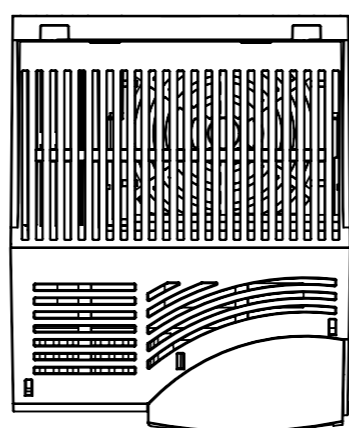


DETALHE A
ESCALA 2 : 3



M5 - 195x100

DETALHE B
ESCALA 2 : 3



MASSA BRUTA/GROSS WEIGHT		kg	MASSA LÍQUIDA/NET WEIGHT		kg	ESCALA/SCALE	
ECM	LOC		RESUMO DE MODIFICAÇÕES SUMMARY OF MODIFICATIONS		EXECUTADO EXECUTED	VERIFICADO CHECKED	LIBERADO RELEASED
EXEC			CFW500		10003574484		
VERIF/CHECKED			MEC / SIZE C				
LIBER/RELEASED			IP20				
DT LIBER/REL DT					FOL/SHEET 1 / 1		

