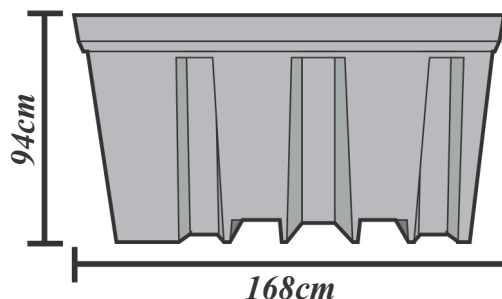
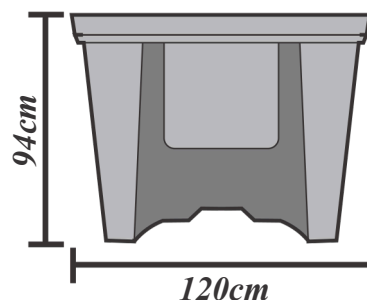
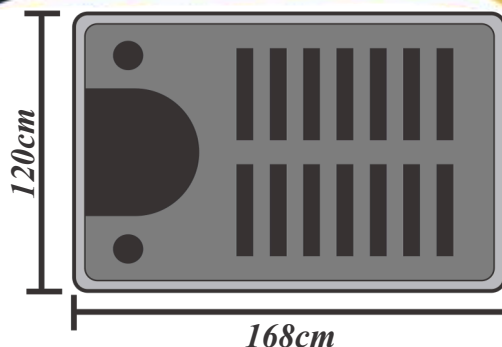


Ficha Técnica

Pallet de Contenção para IBC com Pingador

1000 Litros - Grelha Removível



CÓDIGO	MATERIAL	CORES	LARGURA	ALTURA	COMPRIMENTO	PESO	CAPACIDADE DE CARGA	DESCRIÇÃO
IBCP1000L	Polietileno		120 cm	94 cm	168 cm	75 kg	1.000 Litros	Pallet para IBC com Ping. contenção 1.000 Litros

DESCRIÇÃO

O Pallet de contenção para IBC com Pingador da LEON PLASTIC tem capacidade para 1000L e é feito de polietileno 100% virgem e sem emendas. Ideal para reter líquidos químicos, nocivos, inflamáveis, combustíveis, ácidos e corrosivos, oferece uma solução excelente para prevenir a contaminação do solo. Sua função é conter vazamentos em bombonas e tambores químicos usados na indústria.

DIFERENCIAIS

- * Grelha reforçada e removível;
- * Estrutura reforçada e base anti-impacto;
- * Possui encaixe para balde, facilitando o despejo do conteúdo;
- * Fácil de transportar, desmontar e higienizar.
- * Encaixe para empilhadeira.

UTILIZAÇÃO

- * Indústrias em geral;
- * Hospitais;
- * Postos de gasolina;
- * Oficina mecânica.

BENEFÍCIOS

- * Possibilita uso de empilhadeira;
- * Evita acidente de contaminação com o meio ambiente;
- * Segurança no trabalho;
- * Possibilita o aproveitamento do líquido derramado.

NORMAS

- * ABNT NBR ISSO 14001-2004;
- * OSHA 40 CFR 264;
- * ANVISA NBR;
- * EPA 40 CFR 264-175