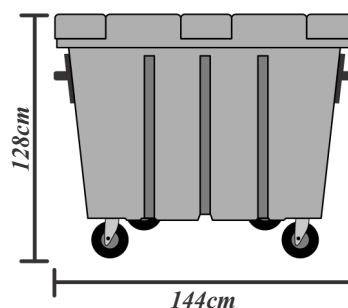
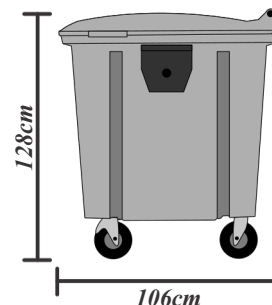
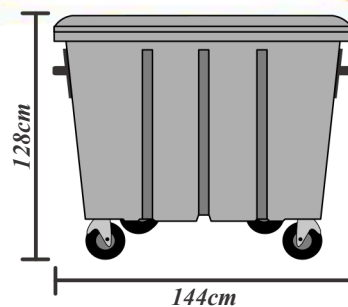


## Ficha Técnica

### Contêiner de Lixo 1000 Litros com Munhão de Ferro



CÓDIGO	MATERIAL	CORES	LARGURA	ALTURA	COMPRIMENTO	PESO	CAPACIDADE DE CARGA	DESCRIÇÃO
CT1000L	Polietileno		106 cm	128 cm	144 cm	53 kg	1.000 Litros	Contêiner de Lixo 1000L com Munhão de Ferro

### DESCRIÇÃO

Desenvolvido para atender às demandas de coleta de resíduos de grandes volumes. Nosso Container de Lixo de 1000L com **Munhão de Ferro** é a escolha certa para coleta urbana, condomínios, shoppings, indústrias, hospitais e estabelecimentos comerciais. Fabricado em Polietileno 100% virgem de alta qualidade, oferecendo resistência, durabilidade, praticidade e facilidade de manuseio.

#### DIFERENCIAIS E BENEFÍCIOS

- 47kg com capacidade de carga de 350kg; \* Rodas de PVC 8` (200mm) com núcleo de polipropileno, sendo 4 rodízios giratórios (2 com freios e 2 sem freios)
- Munhão de **Ferro** para basculamento lateral;
- Reforço em chapa de aço e dreno com tampa rosqueável para escoamento de líquidos;
- Resistentes ao impacto e à tração;
- Possui proteção contra raios ultravioleta e contém um aditivo extra antioxidante, o que lhe garante níveis de proteção classe UV 8;
- Container aprovado pela norma ABNT NBR 15911-3

#### ACESSÓRIOS OPCIONAIS

- Reforço com chapa de ferro;
- Munhão de ferro;

