



Vapor - Óleo Térmico



SWIVEL-Ciklone



Multi-Uso  
(Água, Ar e Óleo)



Inox-316



Multi-Uso  
(Água, Ar e Óleo)



Centro de Usinagem  
CNC Romi-D



Centro de Usinagem  
(CNC)



Centro de Usinagem  
(CNC)



ALTA PRESSÃO - Baixa Velocidade  
1, 2, 3, 4 ou 6 Vias Individuais.



Ar e Óleo Hidráulico

Pressão: 12 kgf/cm<sup>2</sup>  
 Rotação: 500 a 1500 rpm  
 Temperatura: 260°C

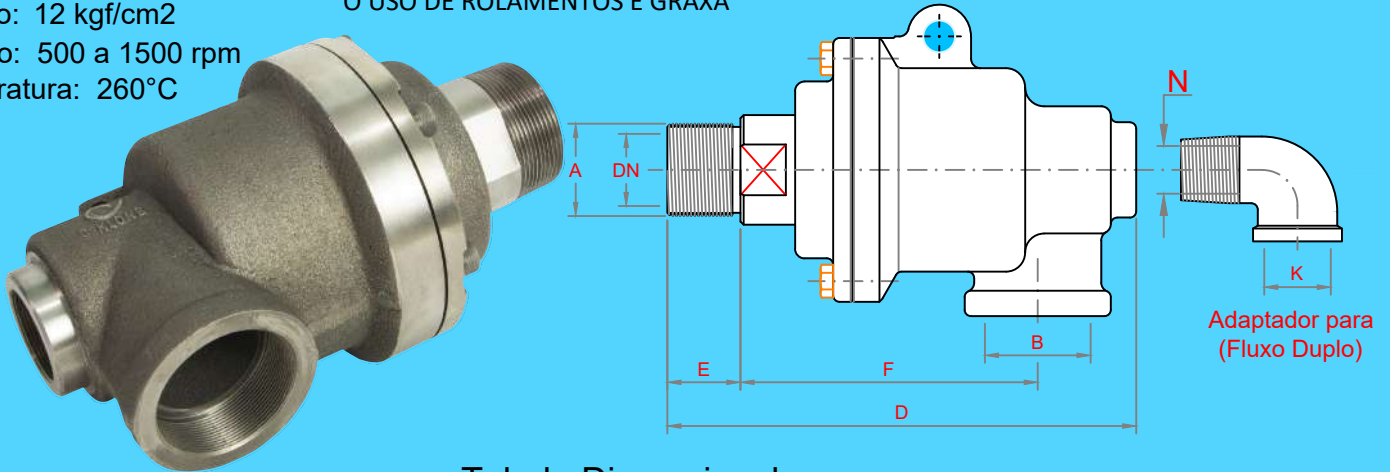


Tabela Dimensional

A	B	DN	D	E	F	K	N	Adaptador (Fluxo Duplo)	Kit de Reparo Código
Rosca	Rosca					Rosca	Fixo		
3/4" (27,0mm)	3/4" (24,6mm)	19	143	23	94	1/2" (21,6mm)	1/4" (11,8mm)	AD-1020	KR-1020
1" (34,1mm)	1" (30,7mm)	24	143	23	94	1/2" (21,6mm)	3/8" (15,3mm)	AD-1025	KR-1025
1.1/4" (42,7mm)	1.1/4" (39,8mm)	30	169	25	107	3/4" (24,6mm)	1/2" (21,6mm)	AD-1032	KR-1032
1.1/2" (48,6mm)	1.1/2" (45,4mm)	38	200	29	128	3/4" (24,6mm)	3/4" (24,6mm)	AD-1038	KR-1038
2" (60,0mm)	2" (57,2mm)	48	250	32	169	1" (30,7mm)	1" (30,7mm)	AD-1050	KR-1050
3" (89,0mm)	3" (85,5mm)	70	351	52	230	1" (30,7mm)	1" (30,7mm)	AD-1074	KR-1074

Modelo	A Rosca do Eixo Rotativo	Código
1020 DN - 3/4"	A Rosca do Eixo Rotativo	Código
	G - 3/4" Direita	UR-1020-D
	G - 3/4" Esquerda	UR-1020-E

Modelo	A Rosca do Eixo Rotativo	Código
1038 DN-1.1/2"	A Rosca do Eixo Rotativo	Código
	G - 1.1/2" Direita	UR-1038-D
	G - 1.1/2" Esquerda	UR-1038-E

Modelo	A Rosca do Eixo Rotativo	Código
1025 DN - 1"	A Rosca do Eixo Rotativo	Código
	G - 1" Direita	UR-1025-D
	G - 1" Esquerda	UR-1025-E

Modelo	A Rosca do Eixo Rotativo	Código
1050 DN - 2"	A Rosca do Eixo Rotativo	Código
	G - 2" Direita	UR-1050-D
	G - 2" Esquerda	UR-1050-E

Modelo	A Rosca do Eixo Rotativo	Código
1032 DN - 1.1/4"	A Rosca do Eixo Rotativo	Código
	G - 1.1/4" Direita	UR-1032-D
	G - 1.1/4" Esquerda	UR-1032-E

Modelo	A Rosca do Eixo Rotativo	Código
1074 DN - 3"	A Rosca do Eixo Rotativo	Código
	G - 3" Direita	UR-1074-D
	G - 3" Esquerda	UR-1074-E

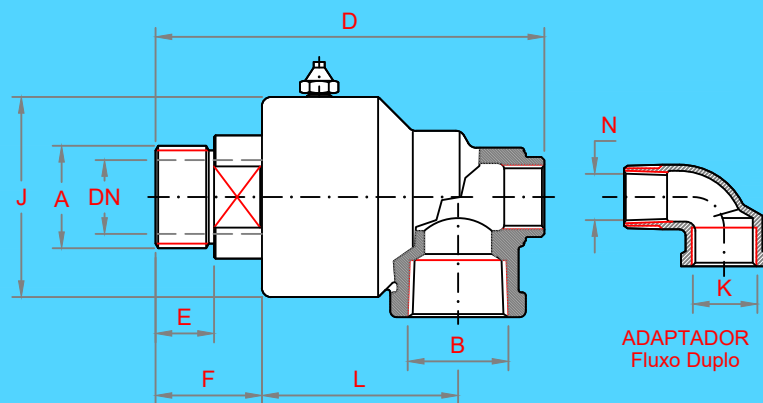
### INSTALAÇÃO

Não deverá ser usado nenhum limitador para impedir o giro do corpo da União Rotativa para compensar quaisquer erro de centralização decorrente da instalação, é obrigatório o uso de conexões com mangueiras flexíveis. NÃO USE TUBOS RÍGIDOS. Certificando-se que haja um leve arco na mangueira. Não instalar a mangueira esticada ou curvada em excesso .

### MANUTENÇÃO E REPARO

Todas as uniões rotativas CIKLONE podem ser enviadas para a fábrica para serem recondiçionadas e ganham uma nova garantia. Ou solicite o KIT DE REPARO.

Pressão: 12 kgf/cm<sup>2</sup>  
 Temperatura: 180°C  
 Rotação: 3800rpm



## Tabela Dimensional

A	B	DN	D	E	F	J	K	L	N	Kit de Reparo	ADAPTADOR P/ Fluxo Duplo
Rosca	Rosca						Rosca		Fixo		
3/8" (16,66mm)	1/2" (18,61mm)	ø9	114	17	28	43	1/4" (11,44mm)	41	1/8" (8,56mm)	KR-2012	AD-2012
1/2" (20,95mm)	1/2" (18,63mm)	ø12	114	17	28	43	1/4" (11,44mm)	63,7	1/8" (8,56mm)	KR-2012	AD-2012
3/4" (26,41mm)	3/4" (24,11mm)	ø19	142	19	33	56	3/8" (14,95mm)	55	1/4" (11,44mm)	KR-2020	AD-2020
1" (33,25mm)	1" (30,29mm)	ø24	169	25	40,6	65	1/2" (18,63mm)	87	3/8" (14,95mm)	KR-2025	AD-2025
1.1/4" (41,91mm)	1.1/4" (38,95mm)	ø30	221,6	27	50	85	3/4" (24,11mm)	94	1/2" (18,63mm)	KR-2032	AD-2032
1.1/2" (48,60mm)	1.1/2" (45,40mm)	ø38	241	29,5	51,6	100	3/4" (24,11mm)	118	3/4" (24,12mm)	KR-2038	AD-2038
2" (59,61mm)	2" (57,20mm)	ø48	291	28	60,7	113	1" (30,29mm)	106,5	1" (30,29mm)	KR-2050	AD-2074
3" (87,88mm)	3" (84,92mm)	ø70	363,5	40	77	160	1" (30,29mm)	143	1" (30,29mm)	KR-2074	AD-2074

Modelo	A	Rosca do Eixo Rotativo	Código
2010 DN - 3/8"		3/8" Direita	UR-2010-D
		3/8" Esquerda	UR-2010-E

Modelo	A	Rosca do Eixo Rotativo	Código
2032 DN - 1.1/4"		1.1/4" Direita	UR-2032-D
		1.1/4" Esquerda	UR-2032-E

Modelo	A	Rosca do Eixo Rotativo	Código
2012 DN - 1/2"		1/2" Direita	UR-2012-D
		1/2" Esquerda	UR-2012-E

Modelo	A	Rosca do Eixo Rotativo	Código
2038 DN-1.1/2"		1.1/2" Direita	UR-2038-D
		1.1/2" Esquerda	UR-2038-E

Modelo	A	Rosca do Eixo Rotativo	Código
2020 DN - 3/4"		3/4" Direita	UR-2020-D
		3/4" Esquerda	UR-2020-E

Modelo	A	Rosca do Eixo Rotativo	Código
2050 DN - 2"		2" Direita	UR-2050-D
		2" Esquerda	UR-2050-E

Modelo	A	Rosca do Eixo Rotativo	Código
2025 DN - 1"		1" Direita	UR-2025-D
		1" Esquerda	UR-2025-E

Modelo	A	Rosca do Eixo Rotativo	Código
2074 DN - 3"		3" Direita	UR-2074-D
		3" Esquerda	UR-2074-E

### INSTALAÇÃO

Não deverá ser usado nenhum limitador para impedir o giro do corpo da União Rotativa para compensar quaisquer erro de centralização decorrente da instalação, é obrigatório o uso de conexões com mangueiras flexíveis. NÃO USE TUBOS RÍGIDOS. Certificando-se que haja um leve arco na mangueira. Não instalar a mangueira esticada ou curvada em excesso .

### MANUTENÇÃO E REPARO

Todas as uniões rotativas CIKLONE podem ser enviadas para a fábrica para serem recondiçionadas e ganham uma nova garantia. Ou solicite o KIT DE REPARO.

Temperatura: Até 120°C

Pressão: 12 kgf/cm<sup>2</sup>

Rotação: 3800rpm

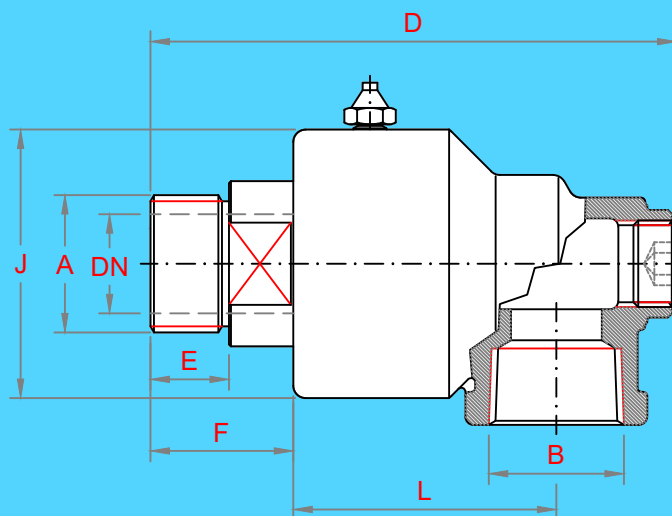


Tabela Dimensional

A Rosca	B Rosca	DN	D	E	F	J	K Rosca	L
3/4" (27,0mm)	3/4" (24,6mm)	19	142	19	33	56	3/8" (15,3mm)	55
1" (34,1mm)	1" (30,7mm)	24	169	25	40,6	65	1/2" (21,6mm)	87
1.1/4" (42,7mm)	1.1/4" (39,8mm)	30	221,6	27	50	85	3/4" (24,6mm)	94
1.1/2" (48,6mm)	1.1/2" (45,4mm)	38	241	29,5	51,6	100	3/4" (24,6mm)	118
2" (48,6mm)	2" (57,2mm)	48	291	28	60,7	113	1" (30,7mm)	106,5

Utilizadas em Indústria:

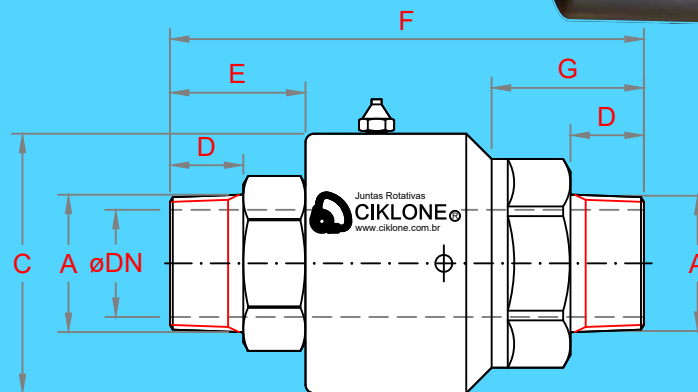
- Química
- Alimentícia
- Farmacêutica

Rosca (A)	Sentido da Rosca	Código
3/4"	Direita	UR-2120-D
	Esquerda	UR-2120-E
1"	Direita	UR-2125-D
	Esquerda	UR-2125-E
1.1/4"	Direita	UR-2132-D
	Esquerda	UR-2132-E
1.1/2"	Direita	UR-2138-D
	Esquerda	UR-2138-E
2"	Direita	UR-2150-D
	Esquerda	UR-2150-E

Temperatura: Até 120°C

Pressão: 12 kgf/cm<sup>2</sup>

Rotação: 3800rpm



MODELO	Código	øDN	A Rosca	C	D	E	F	G	Kit de Reparo
2112	UR-2112	12	1/2" 20,95mm	43	17	29	91	32	KR-2012
2120	UR-2120	20	3/4" 26,41mm	56	18	39	110	33	KR-2020
2125	UR-2125	25	1" 33,25mm	65	25	40	130	40	KR-2025
2132	UR-2132	32	1.1/4" 41,91mm	80	27	51	157	43	KR-2032
2138	UR-2138	38	1.1/2" 47,80mm	92	26	48	168	54	KR-2038
2150	UR-2150	50	2" 59,61mm	109	28	61	191	53	KR-2050
2174	UR-2174	74	3" 87,88mm	160	40	67	243	69	KR-2074

#### INSTALAÇÃO

Não deverá ser usado nenhum limitador para impedir o giro do corpo da União Rotativa para compensar quaisquer erro de centralização decorrente da instalação, é obrigatório o uso de conexões com mangueiras flexíveis. NÃO USE TUBOS RÍGIDOS.  
 Certificando-se que haja um leve arco na mangueira. Não instalar a mangueira esticada ou curvada em excesso .

#### MANUTENÇÃO E REPARO

Todas as uniões rotativas CIKLONE podem ser enviadas para a fábrica para serem recondiçionadas e ganham uma nova garantia. Ou solicite o KIT DE REPARO.

# Junta Rotativa Modelo "22"

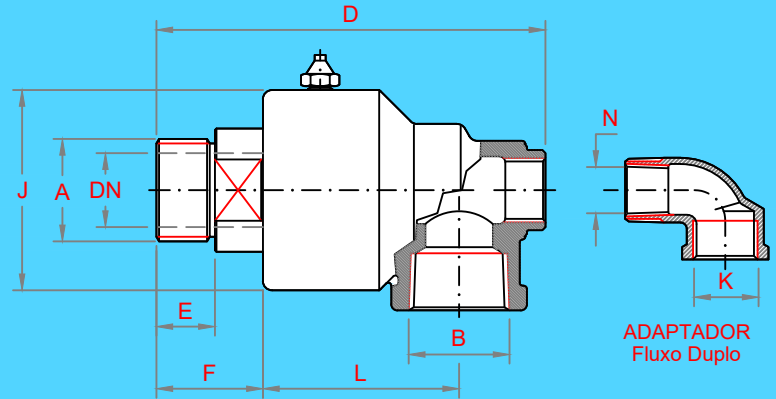
**Vapor Saturado - Óleo Térmico.**

**Água Fria - Óleo Hidráulico - Ar Comp.**

Dispensa o uso de Rolamento e Graxa.



**MANCAL EM**  
Carvão / Antimônio



**TEMPERATURA:** \_180°C

**PRESSÃO:** \_\_\_\_ 12 Bar

**ROTAÇÃO:** \_\_\_\_ 600 rpm

## Tabela Dimensional

A	B	øC	D	E	F	H	J	K	L	N	KITs de Reparo	ADAPTADOR P/ Fluxo Duplo
Rosca	Rosca							Rosca		Rosca		
3/8" (16,66mm)	1/2" (18,61mm)	9	114	17	28	31,6	43	1/4" (11,44mm)	41	1/8" (8,56mm)	KR-2212	AD-2012
1/2" (20,95mm)	1/2" (18,63mm)	12	114	17	28	31,6	43	1/4" (11,44mm)	63,7	1/8" (8,56mm)	KR-2212	AD-2012
3/4" (26,41mm)	3/4" (24,11mm)	19	142	19	33	42	56	3/8" (14,95mm)	55	1/4" (11,44mm)	KR-2225	AD-2220
1" (33,25mm)	1" (30,29mm)	24	169	25	40,6	51	65	1/2" (18,63mm)	87	3/8" (14,95mm)	KR-2225	AD-2025
1.1/2" (48,60mm)	1.1/2" (45,40mm)	38	241	29,5	51,6	85,7	100	3/4" (24,11mm)	118	3/4" (24,12mm)	KR-2238	AD-2038
2" (59,61mm)	2" (56,65mm)	48	291	28	60,7	103	113	1" (30,29mm)	106,5	1" (30,29mm)	KR-2250	AD-2074

Modelo	A Rosca do Eixo Rotativo	Código
2210 DN - 3/8"	3/8" Direita	UR-2210-D
	3/8" Esquerda	UR-2210-E

Modelo	A Rosca do Eixo Rotativo	Código
2225 DN - 1"	1" Direita	UR-2225-D
	1" Esquerda	UR-2225-E

Modelo	A Rosca do Eixo Rotativo	Código
2212 DN - 1/2"	1/2" Direita	UR-2212-D
	1/2" Esquerda	UR-2212-E

Modelo	A Rosca do Eixo Rotativo	Código
2238 DN-1.1/2"	1.1/2" Direita	UR-2238-D
	1.1/2" Esquerda	UR-2238-E

Modelo	A Rosca do Eixo Rotativo	Código
2220 DN - 3/4"	3/4" Direita	UR-2220-D
	3/4" Esquerda	UR-2220-E

Modelo	A Rosca do Eixo Rotativo	Código
2250 DN - 2"	2" Direita	UR-2250-D
	2" Esquerda	UR-2250-E

# SWIVEL - Ciklone

## Família-30

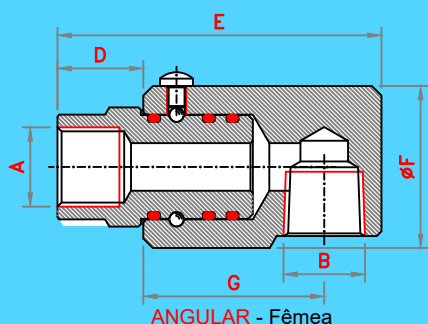
### Sistemas Hidráulicos e Pneumáticos

Para Alívio de Torção em Mangueiras

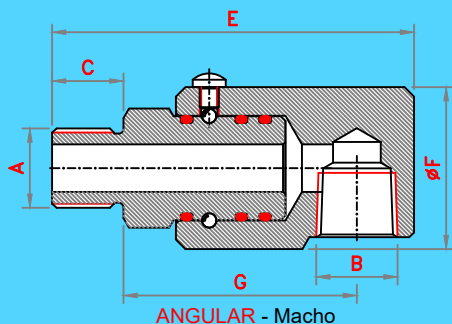
Em Aço Carbono + Zincagem

Condições Máximas de Operação.

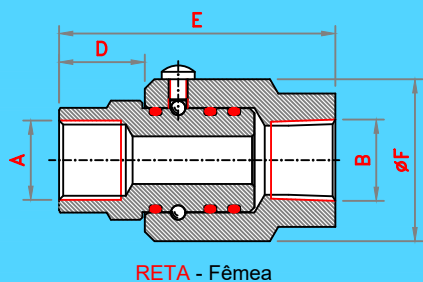
APLICAÇÃO	Pressão	Torque.	Temp.	Rotação
ÓLEO HID.	200 Bar	2 a 6 N/m	90 °C	360°
AR COMPR.	150 Bar			



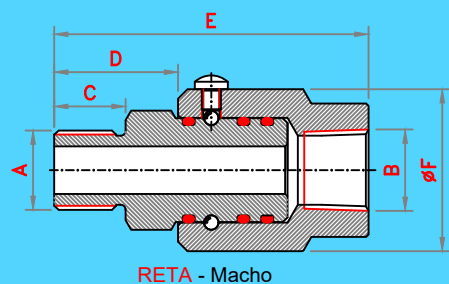
Modelo	A	B	D	E	F	G	Código
3010-A F/F	G - 3/8"	G - 3/8"	18	68	34	34	3010A-F
3012-A F/F	G - 1/2"	G - 1/2"	21	73	38	38	3012A-F
3020-A F/F	G - 3/4"	G - 3/4"	23	81	44	42	3020A-F
3025-A F/F	G - 1"	G - 1"	27	105	50	58	3025A-F



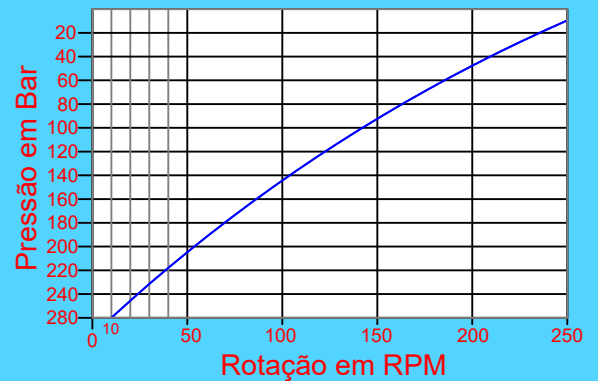
Modelo	A	B	C	E	F	G	Código
3010-A M/F	G - 3/8"	G - 3/8"	15	76	34	49	3010A-M
3012-A M/F	G - 1/2"	G - 1/2"	18	81	38	49	3012A-M
3020-A M/F	G - 3/4"	G - 3/4"	18	92	44	58	3020A-M
3025-A M/F	G - 1"	G - 1"	19	115	54	76	3025A-M



Modelo	A	B	D	E	F	G	Código
3010 - R F/F	G - 3/8"	G - 3/8"	18	58	34	-	3010R-F
3012 - R F/F	G - 1/2"	G - 1/2"	21	66	38	-	3012R-F
3020 - R F/F	G - 3/4"	G - 3/4"	23	70	42	-	3020R-F
3025 - R F/F	G - 1"	G - 1"	27	89	50	-	3025R-F



Modelo	A	B	C	D	E	F	Código
3010 - R M/F	G - 3/8"	G - 3/8"	15	26	66	34	3010R-M
3012 - R M/F	G - 1/2"	G - 1/2"	18	29	74	38	3012R-M
3020 - R M/F	G - 3/4"	G - 3/4"	18	34	91	42	3020R-M
3025 - R M/F	G - 1"	G - 1"	19	37	99	50	3025R-M



### Condições de trabalho:

Condições Máx.	Ar Comprimido	Óleo Hidráulico
TEMPERATURA:	-34°C a 120°C	-34°C a 120°C
PRESSÃO:	Até 200 Bar	Até 280 Bar

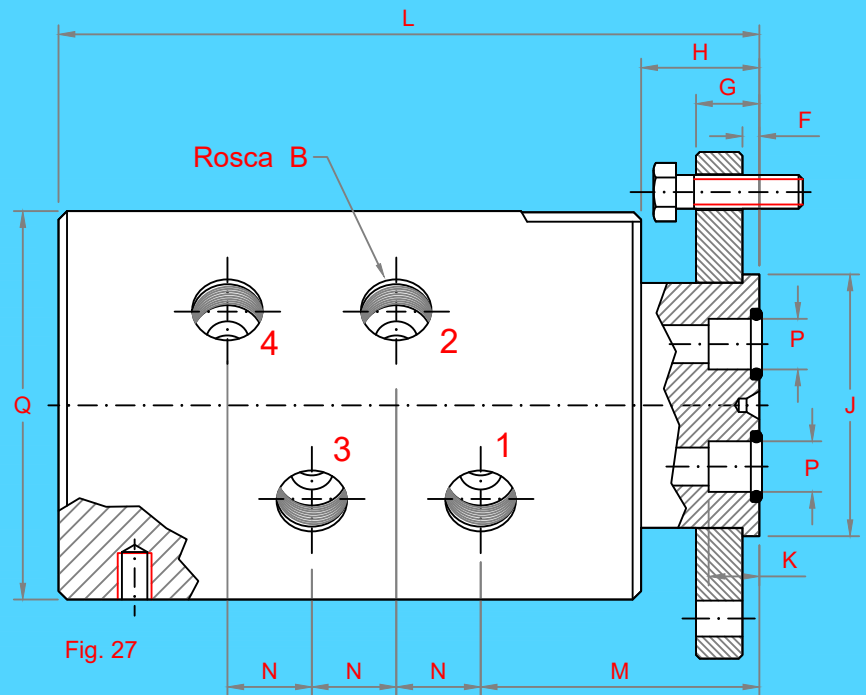
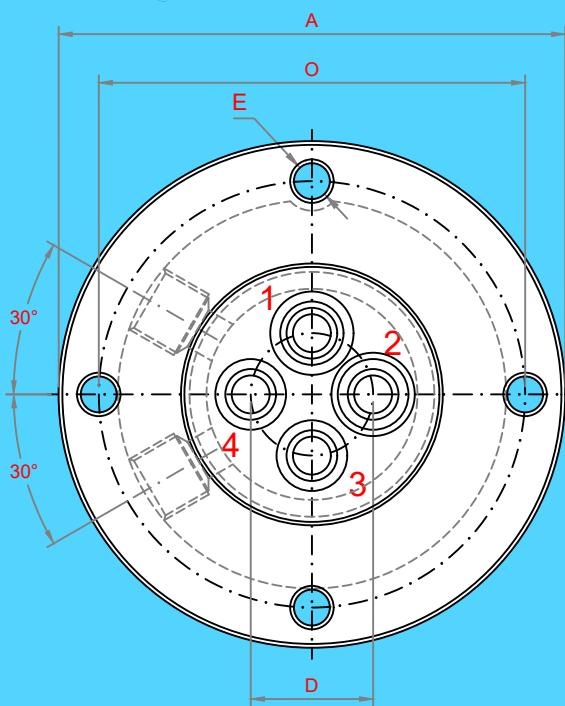


Fig. 27

### Modelo

### Tabela Dimensional

4 - Vias	B Rosca	A	øC	D	E	F	G	H	J	K	L	M	N	O	P	Q	Código
4 0 1 0 . 4	3/8"BSP	120	09	29	8,5 x 4	4	12	28	62	12	166	66	20	101	12	92	UR-4010-4
4 0 1 2 . 4	1/2"BSP	140	12	42	11 x 6	4	15	28	72	15	191	75	25	120	15	110	UR-4012-4
4 0 2 0 . 4	3/4"BSP	185	16	58	13 x 6	6	22,5	38	98	18	234	90	30	158	20,5	138	UR-4020-4

6 - Vias	B Rosca	A	øC	D	E	F	G	H	J	K	L	M	N	O	P	Q	Código
4 0 1 0 . 6	3/8"BSP	112	09	36	8,5 x 4	4	12	28	62	12	206	66	20	101	12	92	UR-4010-6
4 0 1 2 . 6	1/2"BSP	140	12	42	11 x 6	4	15	28	72	15	241	75	25	120	15	110	UR-4012-6
4 0 2 0 . 6	3/4"BSP	185	16	58	13 x 6	6	22,5	38	98	18	294	90	30	158	20,5	138	UR-4020-6

## Junta Rotativa "Família-50" Ar Comprimido. e Óleo Hidráulico

Fluxos Duplo. (Alta Pressão)

- Corpo em alumínio.
- Rotor em aço inoxidável.

### Condições de trabalho:

Condições Máx.	Ar Comprimido	Óleo Hidráulico
TEMPERATURA:	Até 121°C	Até 121°C
PRESSÃO:	Até 50 Bar	Até 250 Bar
ROTAÇÃO:	Até 250 rpm	Até 250 rpm

Fig. 26

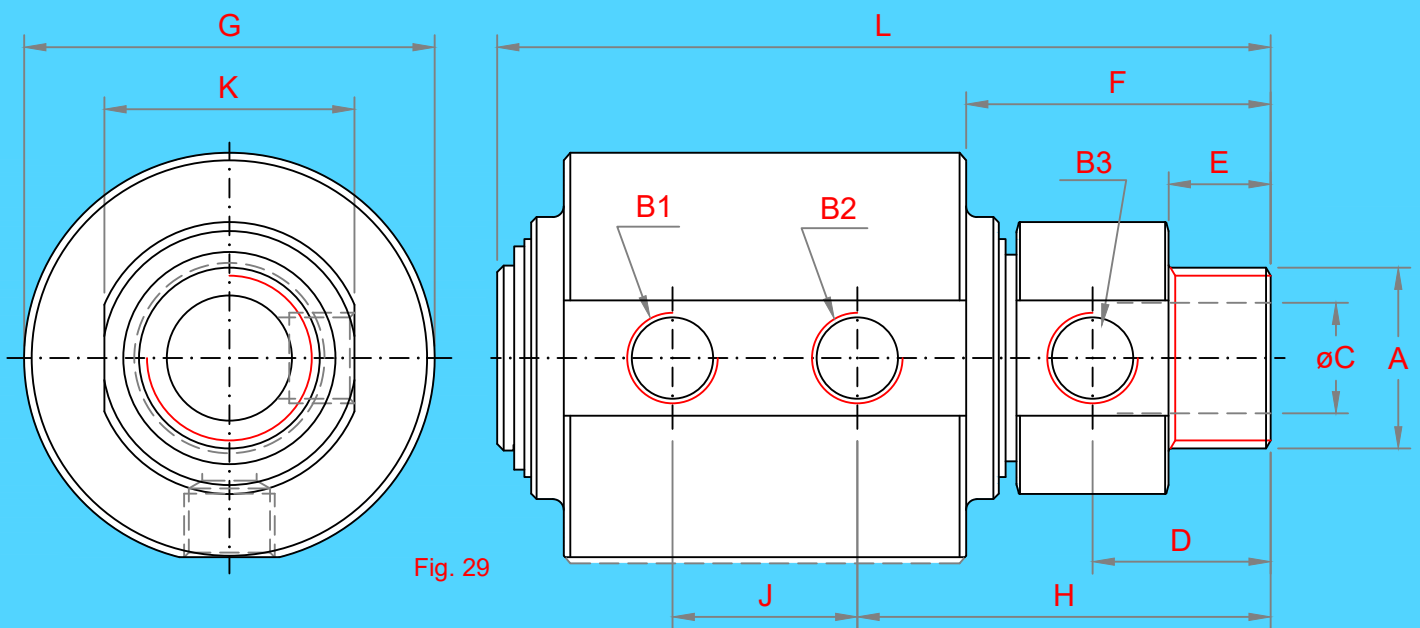
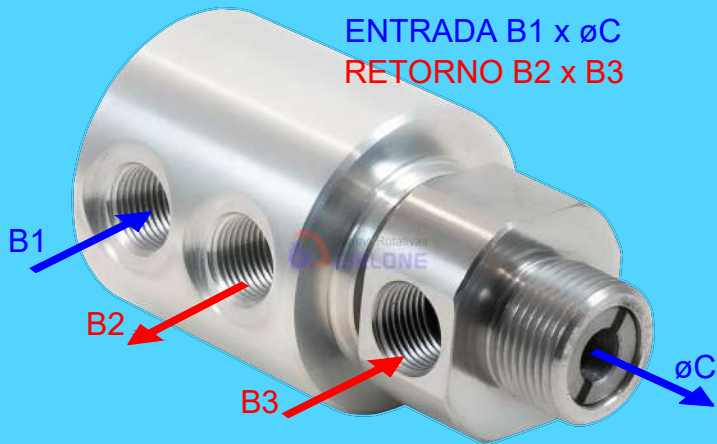
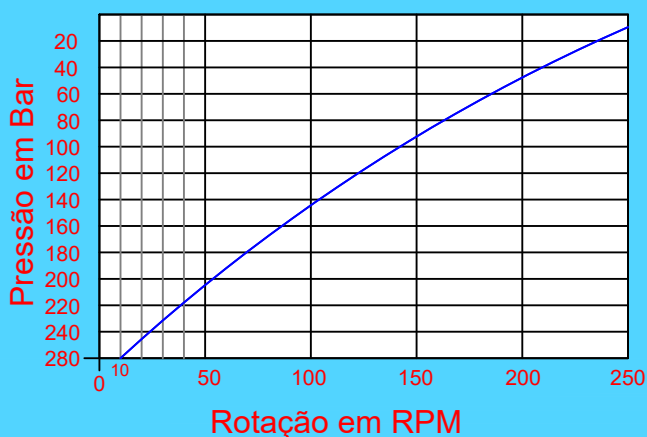


Fig. 29

### Tabela Dimensional

Modelo	A Rosca	B Rosca	C	D	E	F	G	H	J	K	L	Código
5 0 0 8	3/4"	1/4"	10	26	15	45	60	61	27	40	114	UR-5008
5 0 0 8	1"	1/4"	10	26	15	45	60	61	27	40	114	UR-41005
5 0 1 2	1"	1/2"	12	31	17	54	79	73	34	52	142	UR-5012



## JUNTA ROTATIVA "Familia 60"

Pneumática e Hidráulica



### Fluxo Duplo

- Corpo em alumínio.
- Rotor em Inox
- Mancal composto

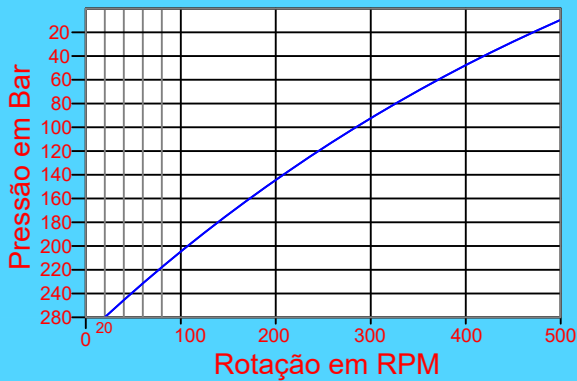
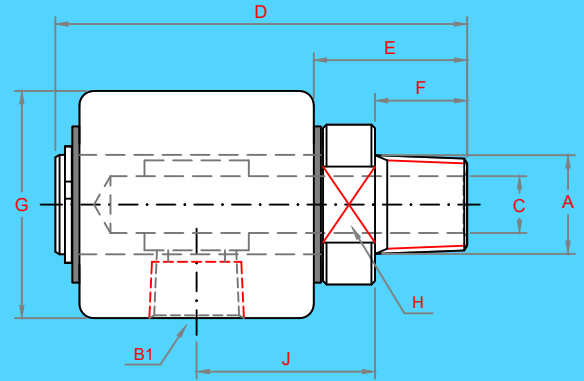
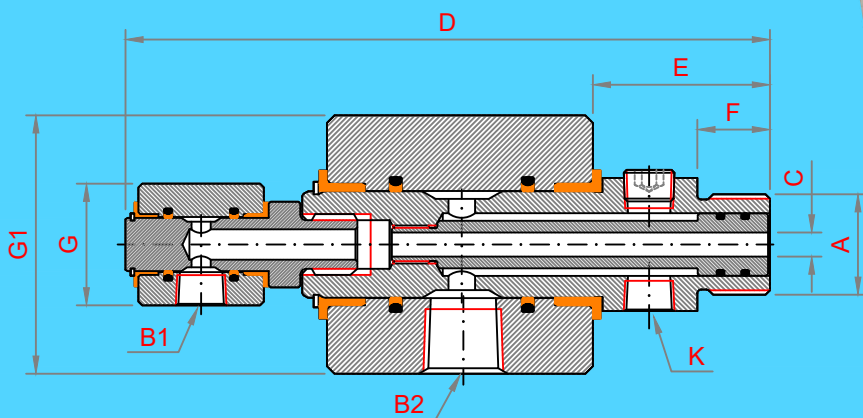


Tabela Dimensional

Modelo	B1 Rosca	A Rosca	C	D	E	F	G	H	J	Código
6 0 0 8	1/4" BSP	1/4"	08	58	22	13	32	22	38	UR-6008
6 0 1 0	1/4" BSP	3/8"	08	58	22	13	32	22	38	UR-6010
6 0 1 2	1/2" BSP	1/2"	12	117	40	19	68	32	56	UR-6012
6 0 2 0	3/4" BSP	3/4"	19	117	40	19	68	32	56	UR-6020
6 0 2 5	1" BSP	1"	24	98	34	20	77	32	44	UR-6025

## JUNTA ROTATIVA "Familia 61"

Pneumática e Hidráulica



### Fluxo Duplo

- Corpo em alumínio.
- Rotor em Inox
- Mancal composto

Tabela Dimensional

Modelo	A Rosca	B1 Rosca	B2 Rosca	C	D	E	F	G	G1	K Rosca	Código
6 1 1 2	3/4"	1/4" BSP	1/2" BSP	ø6	197	47	19	32	68	1/4" BSP	UR-6112

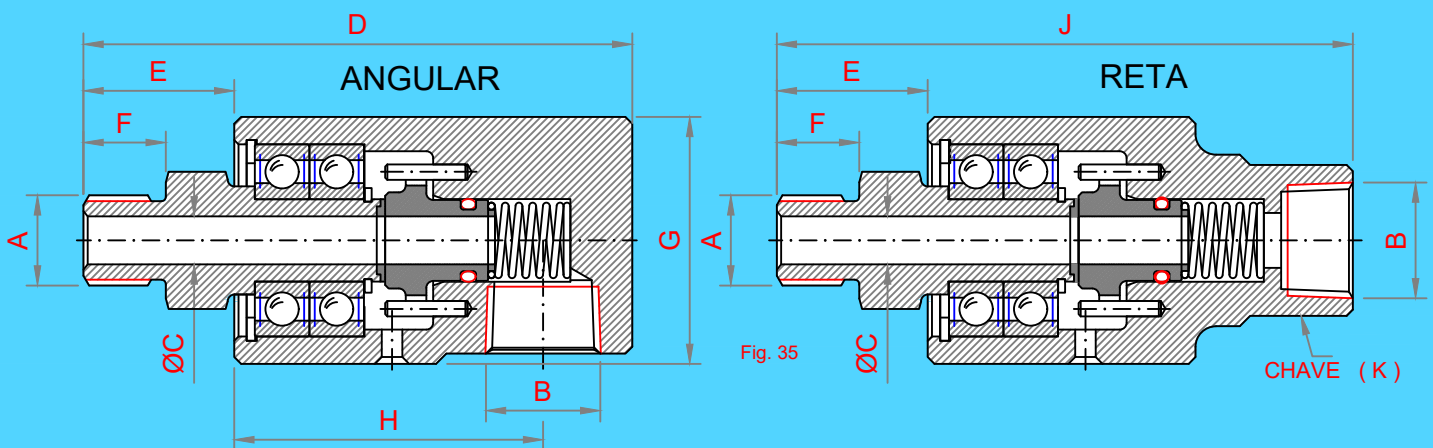
## JUNTA ROTATIVA Família "70" Sistemas Hidráulicos e Pneumáticos

- Corpo (Alumínio.).
- Rotor (Aço Inox).
- Rolamentos Blindados.
- Selagem de longa duração.



### Condições Máximas de Operação.

APLICAÇÃO	PRESSÃO	TEMP.	RPM
ÓLEO HID.	50 Bar	120°C	15.000
AR	35 Bar		



### Tabela Dimensional

### Códigos:

Modelo	Rosca do Eixo	B Rosca	C	D	E	F	G	H	J	K	RETA	ANGULAR
7005	1/8" Direita	1/4"	5	60	18	10	30	35	62	20	UR-7005R-18	UR-7005A-18
	1/4" Direita										UR-7005R-14	UR-7005A-14
	1/4" Esquerda										UR-7005R-14-E	UR-7005A-14-E
	M10 x 1,5 Direita										UR-7005R-M10	UR-7005A-M10
7010	3/8" Direita	3/8"	9	97	30	16	44	53	102	22	UR-7010R-38	UR-7010A-38
	3/8" Esquerda										UR-7010R-38-E	UR-7010A-38-E

## JUNTA ROTATIVA Modelo -7109 Romi-D

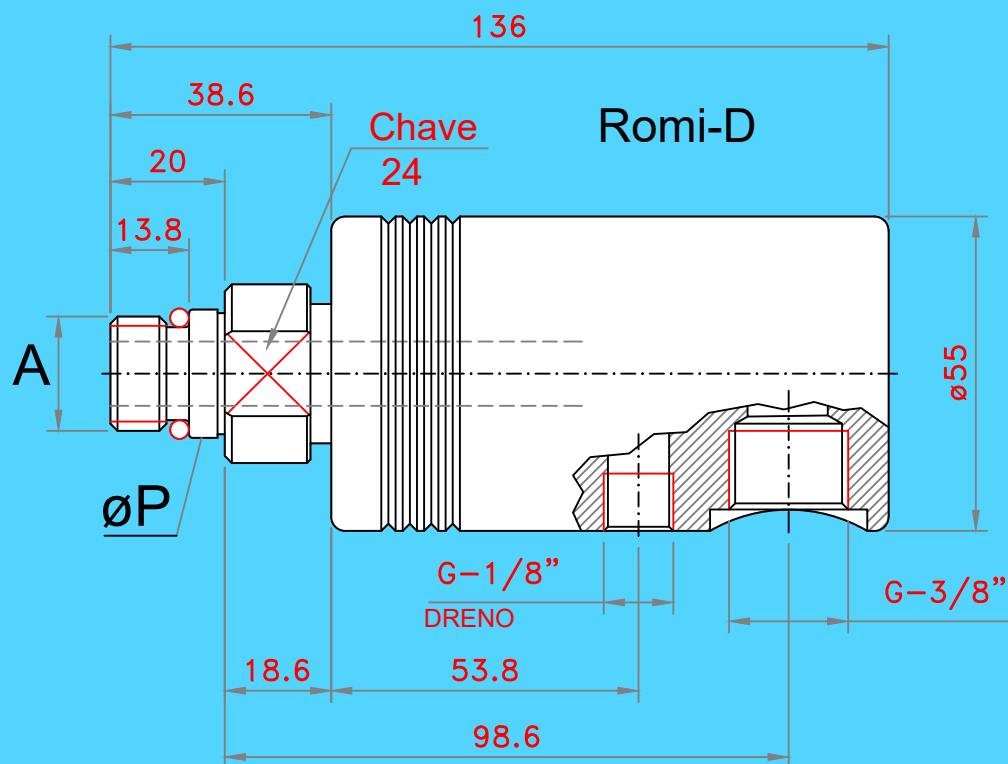
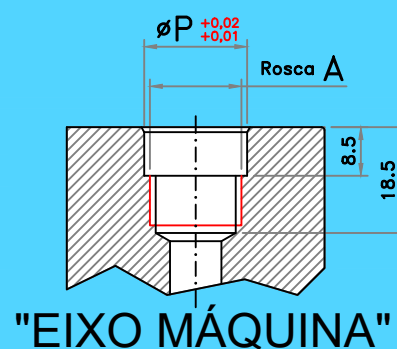
**Sistemas de Refrigeração,  
Hidráulicos ou Pneumáticos**

Para Centros de Usinagem CNC.



### Condições Máximas de Operação.

APLICAÇÃO	Pressão	Temp.	Rotação
ÁGUA	70 Bar	120 °C	15.000 RPM
ÓLEO HID.	70 Bar		
AR	40 Bar		



MODELO	A Rosca	Sentido da rosca	P Piloto	Códigos:
7 1 0 9	M16 x 1,5	Esq.	$\varnothing 18$	UR-7109A-Romi

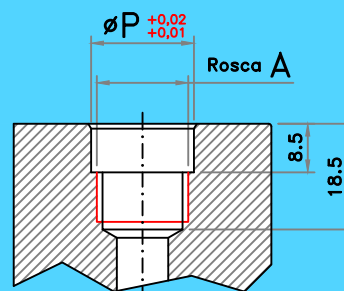
-Corpo-Alumínio Eixo-Inox.

Utilizadas em máquinas de usinagem CNC.



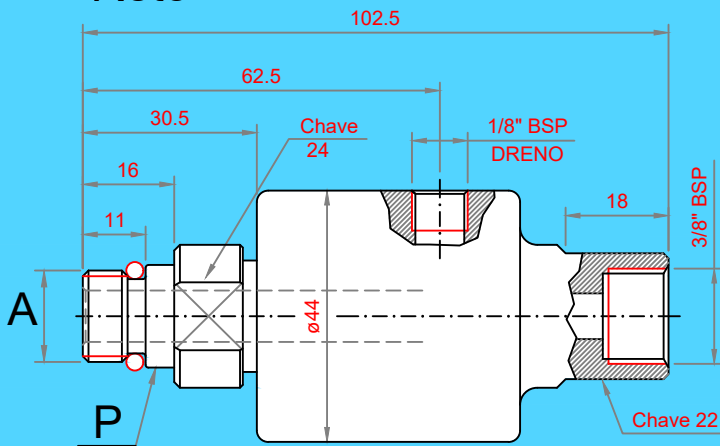
Condições Máximas:

APLICAÇÃO	Pressão	Temp.	Rotação
ÓLEO HID.	50 Bar	120 °C	15.000 RPM
AR	40 Bar		



"EIXO MÁQUINA"

Reto



Angular

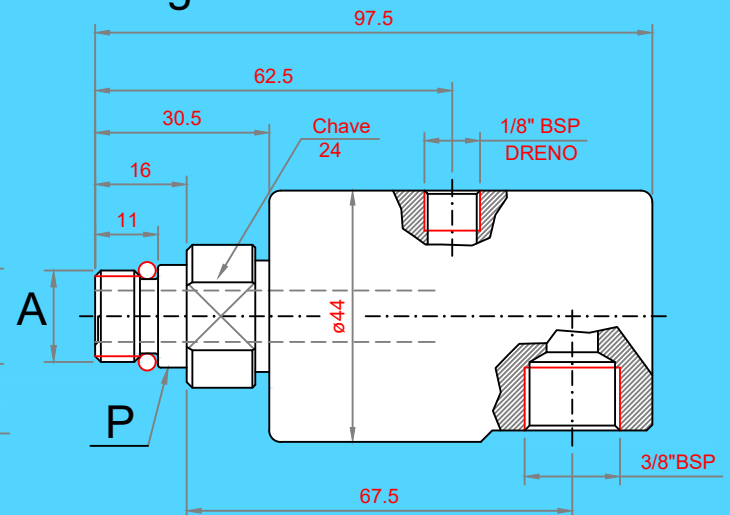


Tabela Dimensional

Códigos:

MODELO	A Rosca	Sentido da rosca	P Piloto	RETA	ANGULAR
7 1 0 9	5/8"-18 UNF	Dir.	ø16,6	UR-7109R-58-D	UR-7109R-58-D
7 1 0 9	5/8"-18 UNF	Esq.		UR-7109R-58-E	UR-7109R-58-E
7 1 0 9	M16 x 1,5	Esq.	ø16	UR-7109R-16-6	UR-7109A-16-6
7 1 0 9	M16 x 1,5	Esq.		UR-7109R-16	UR-7109A-16
7 1 0 9	M16 x 1,5	Esq.	ø18	UR-7109R-18	UR-7109A-18

## JUNTA ROTATIVA Modelo "2005" Sistemas Hidráulicos e Pneumáticos

- Corpo (Bronze.).
- Rotor (Aço Inox).
- Rolamentos com lubrificação permanente.
- Selagem de longa duração.



### Condições Máximas de Operação.

APLICAÇÃO	PRESSÃO	TEMP.	RPM
ÁGUA	35 Bar	120°C	5.000
ÓLEO HID.	35 Bar		
AR	21 Bar		

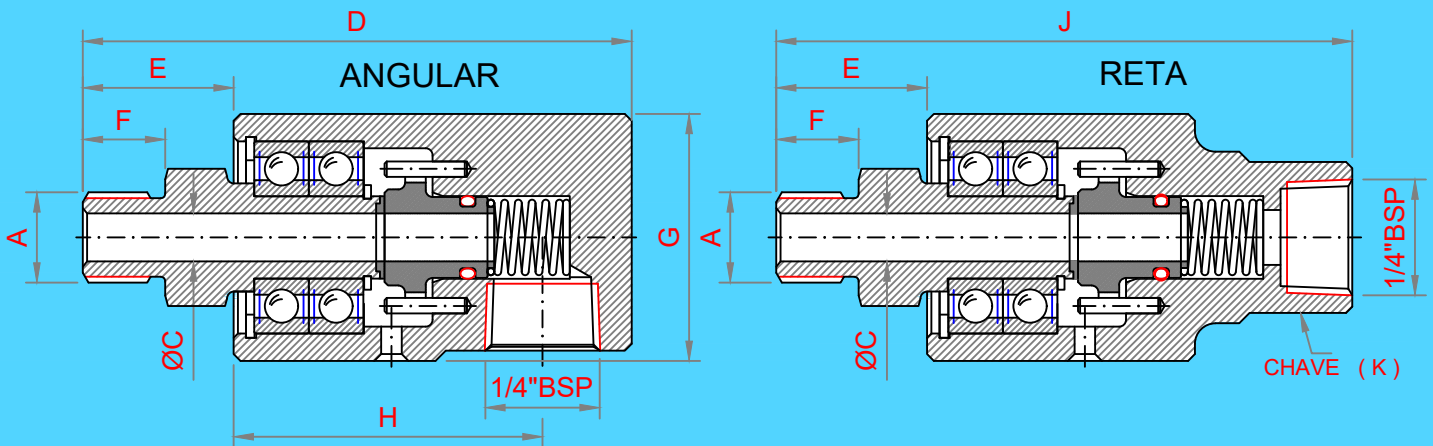


Tabela Dimensional

C	D	E	F	G	H	J	K
5	60	18	10	30	35	62	20

		Códigos:	
Modelo	Rosca - Eixo "A"	RETA	ANGULAR
2005	1/8" Direita	UR-2005R-18	UR-2005A-18
	1/4" Direita	UR-2005R-14	UR-2005A-14
	1/4" Esquerda	UR-2005R-14-E	UR-2005A-14-E
	M10 x 1,5 Direita	UR-2005R-M10	UR-2005A-M10



Juntas Rotativas  
**CIKLONE**

## JUNTA ROTATIVA Modelo - 7109-PIVO

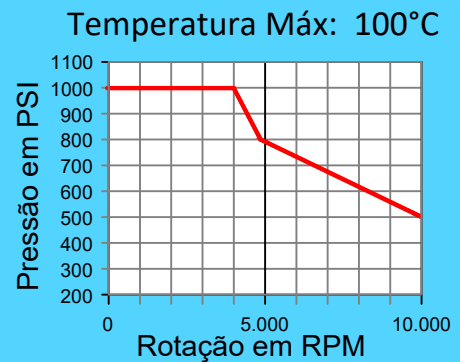
Sistemas de Refrigeração,  
Hidráulicos e Pneumáticos

-Corpo em Alumínio - Eixo-Inox.

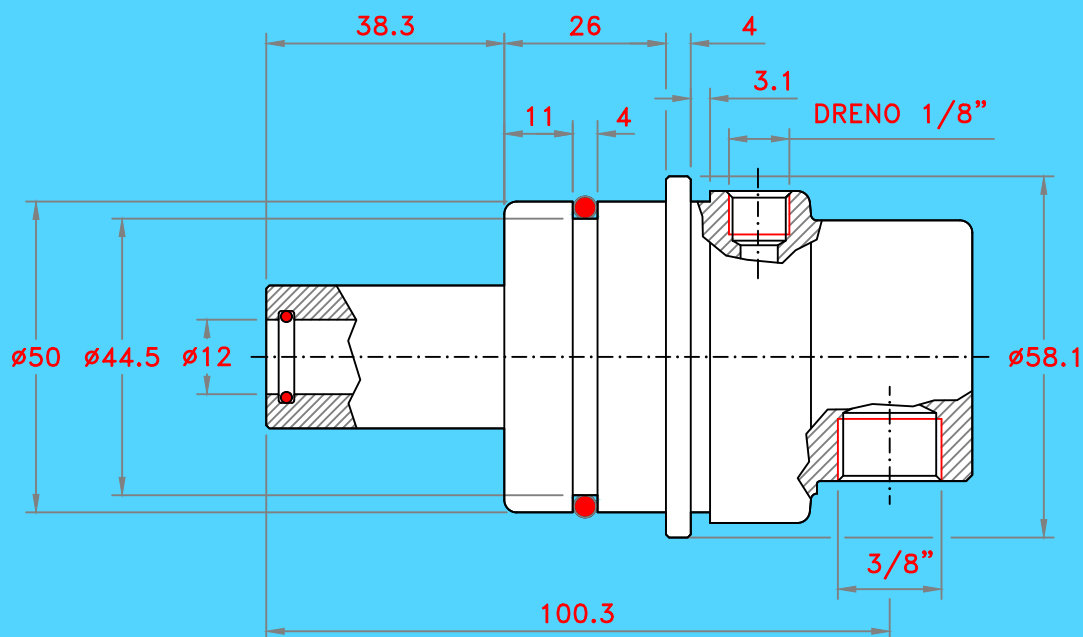
Utilizadas em Centros de Usinagem  
e Máquinas CNC.



Temperatura: 100°C  
Pressão: 70 kgf/cm<sup>2</sup>  
Rotação: 10.000 rpm  
Utilizadas em Máq. CNC



### Modelo-7109-PIVO



## JOELHO Para SIFÃO (PESCADOR DE CONDENSADO)

JOELHO DOBRÁVEL COM  
TRAVA INTERNA

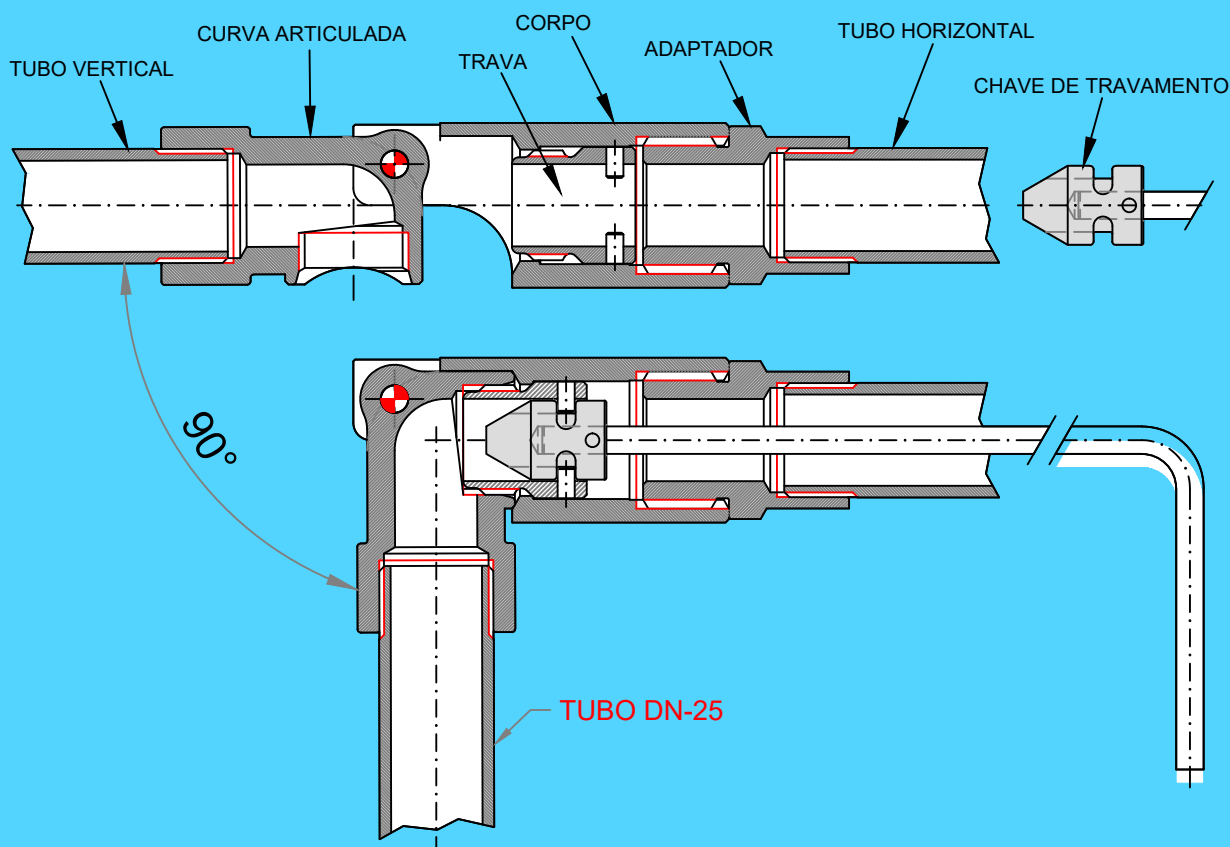
Modelo JS-25

Aço Inoxidável (Micro fundido)

joelho resistente de instalação simples, não requer a entrada do instalador dentro do cilindro da Máquina.

Joelho projetado para atender tabela de tubo Schedule 40.

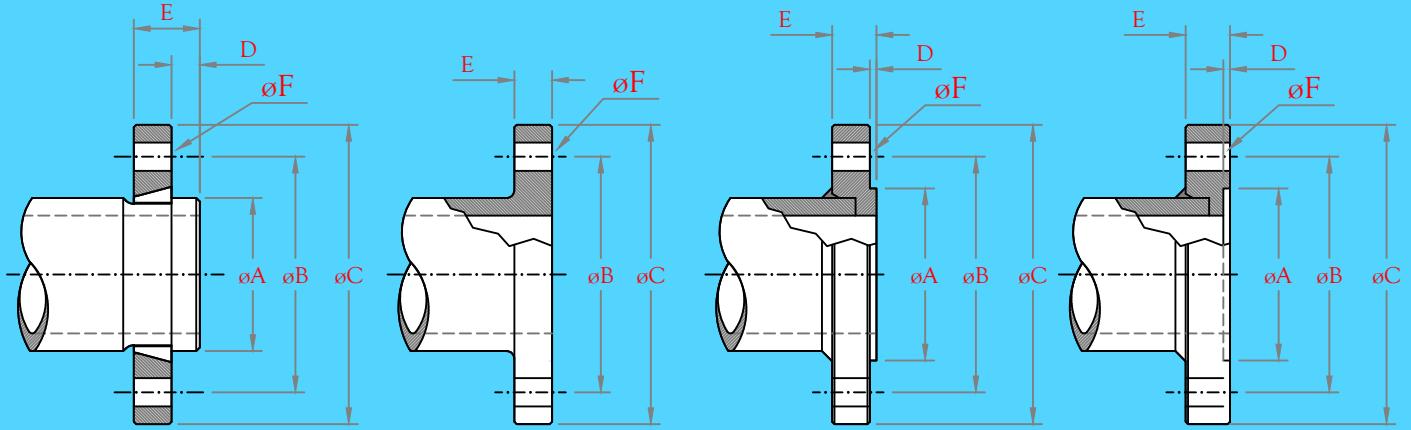
Também pode ser adaptado para flanges. Acompanha chave de travamento.





## DEFINIÇÃO DE FLANGE:

Verifique o tipo de flange, preencha os campos abaixo digitalize e nos envie por e-mail



TIPO  
**1** FLANGE PARA ANEL BI-PARTIDO

TIPO  
**2** FLANGE LISO

TIPO  
**3** MACHO

TIPO  
**4** FÊMEA

OBS:

TIPO \_\_\_\_\_ øA \_\_\_\_\_ øB \_\_\_\_\_  
 øC \_\_\_\_\_ D \_\_\_\_\_ E \_\_\_\_\_  
 øF \_\_\_\_\_ Nº de Furos \_\_\_\_\_

---

---

---

---

---

---

---

---

### INSTALAÇÃO

Não deverá ser usado nenhum limitador para impedir o giro do corpo da união com rolamentos de esferas. Para compensar quaisquer erro de centralização decorrente da instalação é obrigatório o uso de conexões flexíveis.

**NÃO USE TUBOS RÍGIDOS.** Use um cotovelo de 45° graus e conecte a junta no alimentador, certificando-se que haja uma leve curva na mangueira. Não instalar a mangueira esticada ou curvada em excesso .

### MANUTENÇÃO E REPARO

Todas as uniões rotativas CIKLONE podem ser enviadas para a fábrica para serem recondiçionadas e ganham uma nova garantia. Ou solicite o KIT DE REPARO. Contacte Manutenção e Reparo e solicite o atendimento.



Juntas Rotativas

**CIKLONE**

## Juntas Rotativas Industriais

Tranks Industria e Comércio de Máquinas e Equipamentos Ltda.

Endereço da Fábrica  
Rua Gregório Figueira - 105  
Cid. Intercap - Taboão da Serra - São Paulo - Brasil  
CEP: 06757-010

Tel. 55 55(11) 4701-7592 ou 4771-8028  
[ciklone@ciklone.com.br](mailto:ciklone@ciklone.com.br)  
[vendas@ciklone.com.br](mailto:vendas@ciklone.com.br)  
[engenharia@ciklone.com.br](mailto:engenharia@ciklone.com.br)



[www.ciklone.com.br](http://www.ciklone.com.br)