

VÁLVULA GAVETA

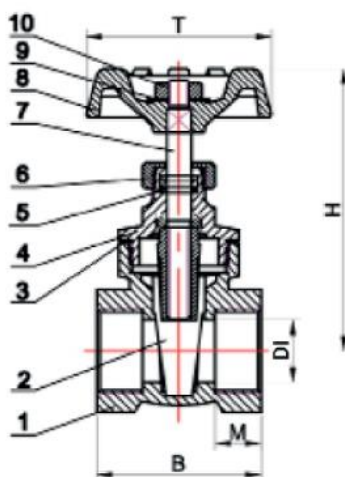
Válvula gaveta (registro bruto) é utilizada para liberar ou bloquear a passagem de água nas tubulações. Pode ser usada em poços artesianos, redes de distribuição de água e sistema de captação de água.

A Válvula Gaveta possui diversas aplicações. Em seu funcionamento, o movimento de giro do volante faz com que o disco interno da válvula cause o bloqueio ou liberação do fluxo, dependendo do sentido de rotação. A Válvula de Gaveta funciona como válvula de bloqueio e ficam sempre na posição aberta ou fechada em sistemas de água ou líquido bruto. Se ela estiver totalmente aberta, há passagem do fluido, existindo uma pequena perda de carga.

***Para utilização exclusivamente em sistemas hidráulicos de água, com temperatura de 0 a 80°C.**



INFORMAÇÕES TÉCNICAS:



REFERÊNCIA	TAMANHO	PASSAGEM (DI)	B	H	T	M
18872	1/2" (15)	13	38	60	53	10
18871	3/4" (20)	15	41	68	53	11
18873	1" (25)	19	44	80	60	12
17971	1.1/4" (32)	25	50	90	72	13
18048	1.1/2" (40)	31	54	100	72	14
17805	2" (50)	38	59	122	57	15,5
512	2.1/2" (65)	56	65,5	150	96	16,5
17806	3" (80)	60	74	160	107	18
17807	4" (100)	88	93	215	126	19

Observação: Todas as dimensões da tabela em milímetros

CARACTERÍSTICAS:

Rosca de entrada	BSP (NBR NM ISO 7-1)
Rosca de saída	BSP (NBR NM ISO 7-1)
Temperatura de trabalho	-20°C a 120°C
Material da haste	Latão
Material do Volante	Aço
Material da vedação (sede)	Teflon (PTFE)
Material do corpo monobloco	Latão
Classe	PN-16
Garantia	5 anos

V.BR.1.0.0

