

REDE

CityLar

VOCÊ SEMPRE ENCONTRA

MATERIAL DE CONSTRUÇÃO



REFORMA



UTILIDADES



Ofertas de Mãe
para Filho!

#REDE
CITYLAR



dia das
maes
é todo dia

SHOW
de
PREMIOS
OUR LUX



LÂMPADA
CONTROLLED
SENSOR DE
PRESEÇA
9W 6500K

R\$ **25,90**
cada
em dinheiro



LÂMPADA
CONTROLLED
SENSOR DE
LUMINOSIDADE
9W 6500K

R\$ **24,90**
cada
em dinheiro



PAFLON LED
EMBUTIR
BIVOLT 18 W
6500K RD
(QUADRADO)

R\$ **18,90**
cada
em dinheiro



LUMINÁRIA DE
EMERGÊNCIA
MULTIUSO
30LEDS 2W
(SEM ALÇA)

R\$ **15,40**
cada
em dinheiro



FILTRO DE BARRO
NATALIA 1 (57549)
(VÁRIOS TAMANHOS)

R\$ **159,00**
cada
em dinheiro
OU 12x R\$ 15,90
no cartão



PORTA SANFONADA
PVC BRANCA 2,10X0,60
(OUTRAS MEDIDAS E CORES)

R\$ **75,90**
cada
em dinheiro



ARMÁRIO KIT SIENA
SUSPENSO 1 PORTA
39CM BR

R\$ **179,00**
cada
em dinheiro



LORENZETTI | 100 ANOS



PURIFICADOR DE PIA
COZ/PAREDE C70 2167
GOURMET 1/4 V DN15
(CROMADO)

R\$ **99,90**
cada
em dinheiro



PURIFICADOR DE PIA
COZ/PAREDE C70 2167
1/4 V DN15 (26428)
(CROMADO)

R\$ **59,90**
cada
em dinheiro



DUCHA TOP JET MULTI
127V 5500W (218)

R\$ **119,90**
cada
em dinheiro
OU 12x R\$ 11,99
no cartão

Imagens meramente ilustrativas.

+ DE **20 LOJAS**
PERTO DE VOCÊ

12 NO CARTÃO
DE CRÉDITO
COM PARCELA MÍNIMA DE R\$ 100

VISA Celco MasterCard



TIJOLO
TODAS AS MEDIDAS

PROMOÇÃO
EM NOSSAS LOJAS



CIMENTO
TODAS AS MARCAS

PROMOÇÃO
EM NOSSAS LOJAS
VÁRIAS MARCAS



Suvinil

Viapol

weber
quartzolit



MASSA CORRIDA
25KG SUVINIL

R\$ **103,90** cada
em dinheiro
OU 12x R\$ 10,3
no cartão



ACRÍLICA FOSCA
FOSCO COMPLETO
3.600L SUVINIL
(BRANCO NEVE)

R\$ **171,00** cada
em dinheiro
OU 12x R\$ 17,00
no cartão



VIAPLUS 7000
CX 18KG

R\$ **229,90** cada
em dinheiro
OU 12x R\$ 22,99
no cartão



CIMENTCOLA INTERNO
QUARTZOLIT
AC1 20KG PL
(CINZA)

R\$ **18,50** cada
em dinheiro

REDE
CityLar

AMANCO
WQVIN



BARRICA MASSA
PVA INTERIOR
14L/20KG CITYLAR

R\$ **25,90** cada
em dinheiro



JOELHO 90°
ESGOTO 100MM
(KIT C/ 6 UNIDADES)

R\$ **25,90** cada
em dinheiro



TUBO ESGOTO
100MM 6M

R\$ **72,90** cada
em dinheiro



TUBO PVC CL 15
SOLDÁVEL 20MM 6M

R\$ **18,90** cada
em dinheiro

PREÇOS IMBATÍVEIS

VALIDADE DO ENCARTE DE 01/05/24 A 15/06/24 OU ENQUANTO DURAR NOSSO ESTOQUE.

ATENDIMENTO

CONFORTO

FACILIDADES

REDE

CityLar

VOCÊ SEMPRE ENCONTRA

PREÇOS PARA PRODUTOS RETIRADOS NAS LOJAS.



BELLA DUCHA 4T
127V 5500W

R\$ **69,90**
cada
em dinheiro



MAXI DUCHA
127V 5500W

R\$ **64,90**
cada
em dinheiro



REFIL P/ FILTRO
ACQUA BELLA/ VITALE
(1686)

R\$ **39,00**
cada
em dinheiro



AQUECEDOR A GÁS
7,5 LITROS GN

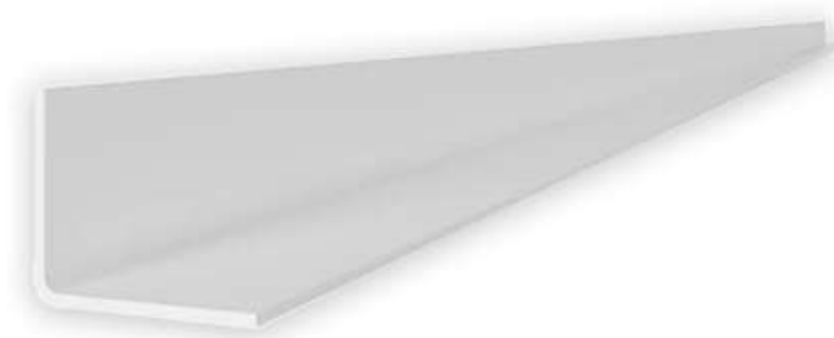
PROMOÇÃO
EM NOSSAS LOJAS

ASTRA



MECANISMOS
UNIVERSAL COMP.
CX ACOPLADA

R\$ **89,90**
cada
em dinheiro



CANTONEIRA REVEST.
20MM "L" - 2,8M

R\$ **17,50**
cada
em dinheiro



ESCALADA DE
ALUMÍNIO
6 DEGRAUS

R\$ **159,90**
cada
em dinheiro
OU 12x R\$ 15,99
no cartão



SUPORTE P/
AR-CONDICIONADO
DE JANELA
(6.00/7.500 BTU'S)

R\$ **59,90**
cada
em dinheiro

OFERTAS
DE MÃE
PARA FILHO

BOTAFOGO

docol



KIT ACIONAMENTO
P/ VÁLVULA DESC.
1.1/4" (116200)

R\$ **72,90**
cada
em dinheiro



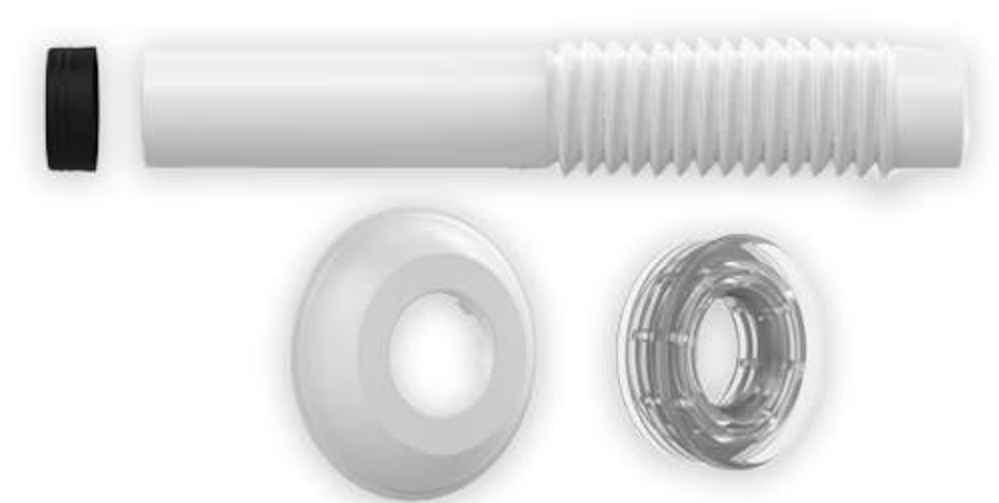
REGISTRO DE PRESSÃO
BASE DN20 (3/4')

R\$ **46,90**
cada
em dinheiro



KIT DUCHA HIGIÊNICA
(220911-212)

R\$ **73,90**
cada
em dinheiro



TUBO LIGAÇÃO
VASO SAN. AJUSTÁVEL
(BRANCO)

R\$ **19,90**
cada
em dinheiro

Blukit

+ DE **20 LOJAS**
PERTO DE VOCÊ

12 NO CARTÃO
DE CRÉDITO
COM PARCELA MÍNIMA DE R\$ 100

VISA Celc MasterCard



OFERTAS
DE MÃE
PARA FILHO



KIT ANTIRRESPINGO
ACES. - 3 PEÇAS (1576)

R\$ **19,90**
cada
em dinheiro



ASSENTO SANIT
MAX PLENA BR000

R\$ **29,90**
cada
em dinheiro



ADESIVO PVC
AQUATHERM 175G
(NOVA EMBALAGEM)

R\$ **39,90**
cada
em dinheiro



ESPUMA EXPANSIVA
DE PU 320G 500ML

R\$ **16,90**
cada
em dinheiro



DESENGRIPANTE
TEK LUB 300MLK 150G

R\$ **9,90**
cada
em dinheiro



TINTA SPRAY
USO GERAL
BRANCO 350ML
(OUTRAS CORES)

R\$ **16,90**
cada
em dinheiro



DISCO DIAMANTADO
PORCELANATO UN

R\$ **31,90**
cada
em dinheiro



TOMADA PADRÃO
10A/250V
C/P BLANC MAIS

R\$ **10,90**
cada
em dinheiro



2 TOMADAS PADRÃO
2P+T DIST. 10A/250V
C/P BLANC MAIS

R\$ **15,90**
cada
em dinheiro



LUMINÁRIA
TARTARUGA 60W
(MARCAS NAS LOJAS)
(BRANCA)

R\$ **26,90**
cada
em dinheiro



FILTRO DE LINHA
ECONÔMICO
C/ 5 TOMADAS BIVOLT
(MARCAS NAS LOJAS)

R\$ **21,90**
cada
em dinheiro

ATENDIMENTO

CONFORTO

FACILIDADES

REDE CITYLAR, SEMPRE PERTO DE VOCÊ

📍 BARRA 1: 2109-3636 / 2494-8622 / 98133-0092

📍 BARRA 2: 3410-3370 / 3328-2906 / 98133-0092

📍 BONSUCESSO: 3577-3589 / 3577-3801 / 99060-7688

📍 CACHAMBI: 2261-9829 / 2241-0427 / 96548-9067

📍 CASCADURA: 3106-1005 / 3106-8835 / 96670-2726

📍 CATETE: 2558-8146 / 2556-4892 / 99690-0002

📍 CENTRO: 2242-2683 / 2224-6848

📍 CENTRO (LINDÓRIO): 2233-2577 / 96728-064

📍 COPACABANA: 2255-3083 / 2548-2161 / 97094-1033

📍 DUQUE DE CAXIAS (JARDIM PRIMAVERA): 97032-2399

📍 ENGENHO DE DENTRO (NIVEBRA): 2597-2831 / 3439-2831

📍 GRAJAÚ: 4109-0670 / 96540-0004

📍 JACARÉ (TEIXEIRA): 2501-8245 - 98698-0090

📍 MADUREIRA: 3579-8678 / 3579-8683 / 96774-3413

📍 MÉIER: 2289-1549 / 3344-1892 / 98195-0192

📍 OLARIA: 2561-9736 / 2561-7462 / 98894-0476

📍 RECREIO: 3264-5901 / 3264-5892 / 98133-0092

📍 VARGEM GRANDE (CONSTRUCASA): 3253-5297 / 98016-7901

📍 VILA DA PENHA: 3391-4875 / 2481-1868 / 96496-6308

📍 VILA VALQUEIRE: 3449-3886 (WHATSAPP)

📍 VISTA ALEGRE (LUMARNILL): 3371-4516 / 3361-4507 / 98721-7636

Promoção válida de 20/03/2024 a 30/04/2024 ou enquanto durarem nossos estoques.
Mercadorias sujeitas a não disponibilidade em algumas lojas. Todas as imagens são meramente ilustrativas.
A Rede Citylar reserva-se a possíveis correções devido a erro de digitação.
Outras formas de pagamento, consultar a loja. Mantenha a cidade limpa. Não jogue este impresso no chão.

/redecitylar

/redecitylar

/redecitylar

CityLar

www.redecitylar.com.br