

Medidor de Energia Trifásico Bidirecional SM-3W LITE

ESPECIFICAÇÕES DO MEDIDOR

MODELO: MEDIDOR DE ENERGIA TRIFÁSICO BIDIRECIONAL SM-3W LITE

TENSÃO POR FASE: 127 Vca~220Vca

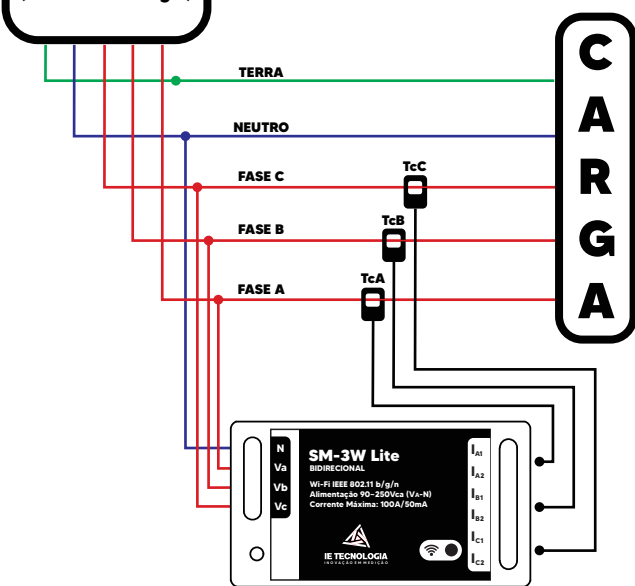
INTERFACES: WI-FI

RECOMENDAÇÃO: INSTALAR FORA DE UM QUADRO METÁLICO

ESQUEMA DE LIGAÇÃO 3 ϕ , 4 FIOS

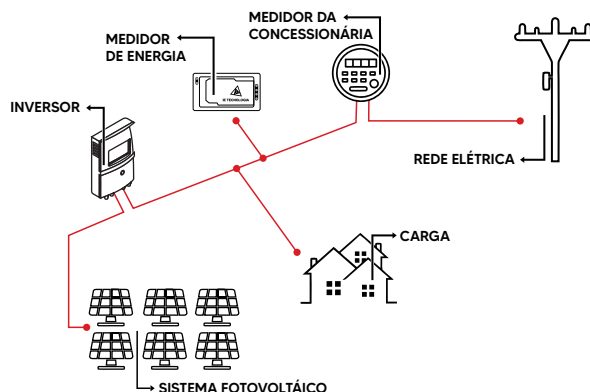
Quadro Geral
(Entrada de Energia)

Observação: Utilizar cabos de até 1,5mm² nas conexões do medidor.



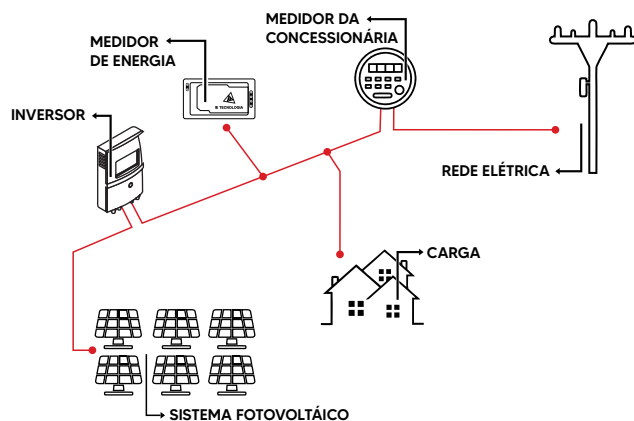
MODO BIDIRECIONAL

Instalado na entrada da rede/concessionária para fazer a medição do consumo de energia da concessionária e também da medição do excesso de energia fotovoltaica injetada na rede.

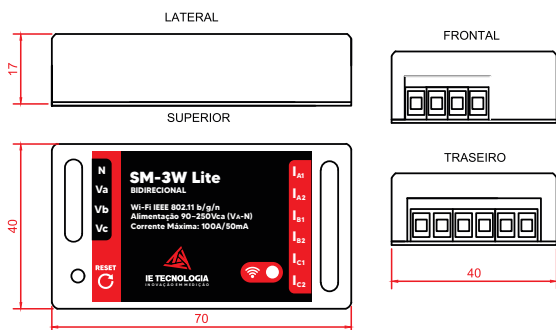


MODO GERAÇÃO

Instalado na saída do inversor fotovoltaico para fazer a medição da geração de energia.

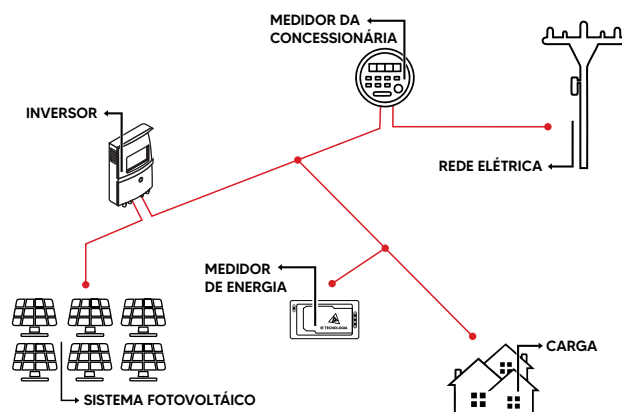


DIMENSÕES



MODO CONSUMO

Instalado antes da carga para fazer a medição total do consumo da carga.



IE TECNOLOGIA
INOVAÇÃO EM MEDIÇÃO

CONFIGURAÇÃO DO WI-FI

PASSO 1: Energizar o equipamento e buscar no seu dispositivo (celular/notebook/tablet) o Wi-fi criado pelo SM-3W LITE BIDIRECIONAL e conectar nessa rede.

OBS: Com os dados móveis ou **4G DESLIGADO**.

PASSO 2: Abra um navegador web e digite o IP 192.168.4.1 e a página inicial será aberta.

PASSO 3: Clique em ACESSAR SISTEMA e digite o usuário e a senha (admin/admin).

PASSO 4: No ícone REDE vá em ATUALIZAR e procure a rede Wi-fi local que o medidor deve ser conectado, clique sobre ela, digite a senha da sua internet e após isso vá em SALVAR.

OBS: A rede deve ser superior a 60% do sinal.

PASSO 5: O medidor irá reiniciar e o LED AZUL ficará ligado direto, indicando que o medidor conectou na REDE.

PASSO 6: Clique no botão, onde está exibindo o endereço de IP. Será aberta uma página no navegador web com o endereço de IP configurado.

PASSO 7: Conecte na sua rede Wi-fi (RESIDÊNCIA).

DETALHE: O Acesso agora será somente por este IP e nesta rede WIFI. **SALVE ESSE IP.**

PASSO 8: Teste todas as fases com uma carga de 400W e a GERAÇÃO DESLIGADA., caso a potência fique negativa investe os fios da conexão dos TCs no medidor.

DADOS SALVOS NA MEMÓRIA

Todo dia é criado um novo arquivo de texto no formato .txt com uma atualização a cada 30 minutos. O consumo é acumulativo e às demais grandezas são instantâneas.

Aonde: DD é o dia, MM o mês e YY o ano.

Os dados são salvos separados pelo delimitador “:”, com o seguinte padrão:

hora, minuto, segundo, pa, pb, pc, pt, epa_c, epb_c, epc_c, ept_c, epa_g, epb_g, epc_g, ept_g, iarms, ibrms, icrms, uarms, ubrms, ucrms

NUVEM

Habilitar: transmissão: Ao dar um “check” será habilitada a funcionalidade de transmissão para o servidor.

Tipos de envio: O Equipamento possui 2 métodos de transmissão (Padrão e Nuvem IE), no método padrão é possível realizar transmissão HTTP (POST e GET) e MQTT, já o método “Nuvem IE”, realiza a transmissão instantânea para o serviço de nuvem da IE Tecnologia, sendo necessário apenas informar o Token para transmissão.

ID: Identificação do Equipamento, utilizada para identificar o dispositivo de transmissão.

IP do Servidor: Se o serviço for local, informe o IP local do dispositivo que irá receber a transmissão “localhost” ou informe o endereço do serviço que ira receber os dados. Exemplo: no endereço 192.168.0.100:80/api/insert.php o IP é 192.168.0.100

Caminho: O caminho que o equipamento deve buscar dentro do IP do servidor. Exemplo: no endereço 192.168.0.100:80/api/insert.php o caminho é /api/insert.php

Porta: A porta de acesso ao servidor. No endereço acima a porta é 80.

Intervalo de transmissão e atualização do consumo: Tempo de disparo para o serviço.

A captura de tela mostra a interface de configuração para a funcionalidade 'NUVEM'. No topo, há o título 'NUVEM' e uma opção 'Habilitar Transmissão' com uma caixa de seleção vazia. Abaixo, há um formulário com os seguintes campos: 'Tipo de envio' (menu suspenso com 'Padrão' selecionado), 'Protocolo' (menu suspenso), 'ID' (campo de texto), 'IP do Servidor' (campo de texto), 'Caminho' (campo de texto), 'Porta' (campo de texto) e 'Intervalo de transmissão e atualização do consumo' (campo de texto com o valor '30' e a unidade 'segundos').