



KIT DE ARQUEAÇÃO MANUAL

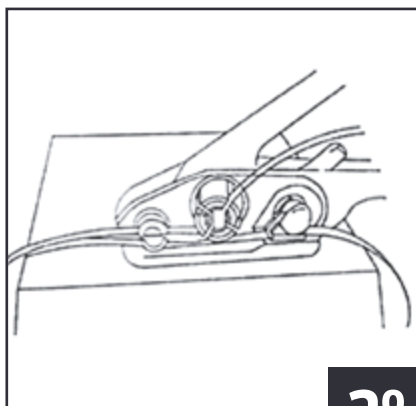
Manual de Instruções

Instruções de operação



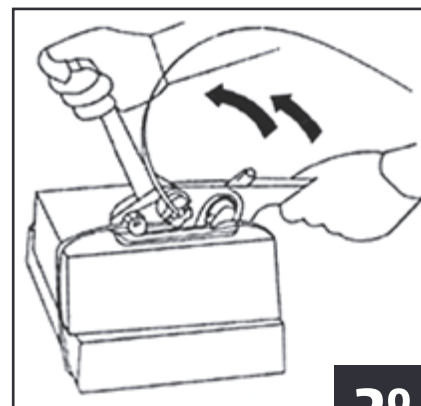
1º

Coloque a fita em volta da embalagem, aperte o esticador e insira a fita sob a abraçadeira e a cobertura externa do cortador, o final da fita deve ultrapassar 10 cm da área de corte;



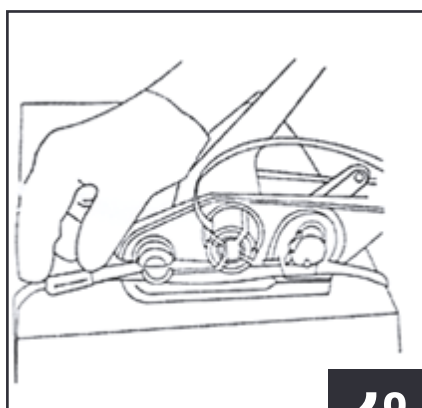
2º

Passa a fita dentro do cortador e do tensionador conforme mostra a imagem;



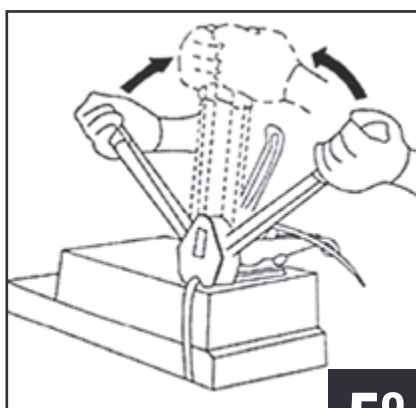
3º

Segure o esticador e puxe a alavanca até que a fita esteja tensionada;



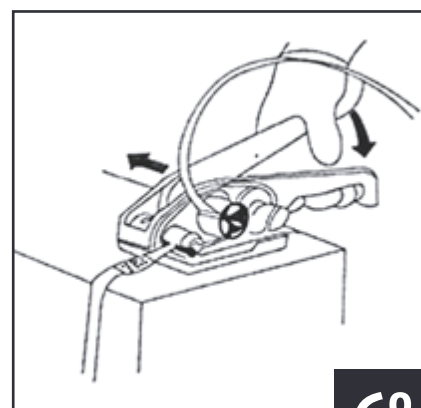
4º

Assim que a fita estiver tensionada, coloque o grampo na área em que o final e o começo da fita se encontram;



5º

Pegue o alicate e aperte o grampo até que ele prenda a fita conforme na imagem



6º

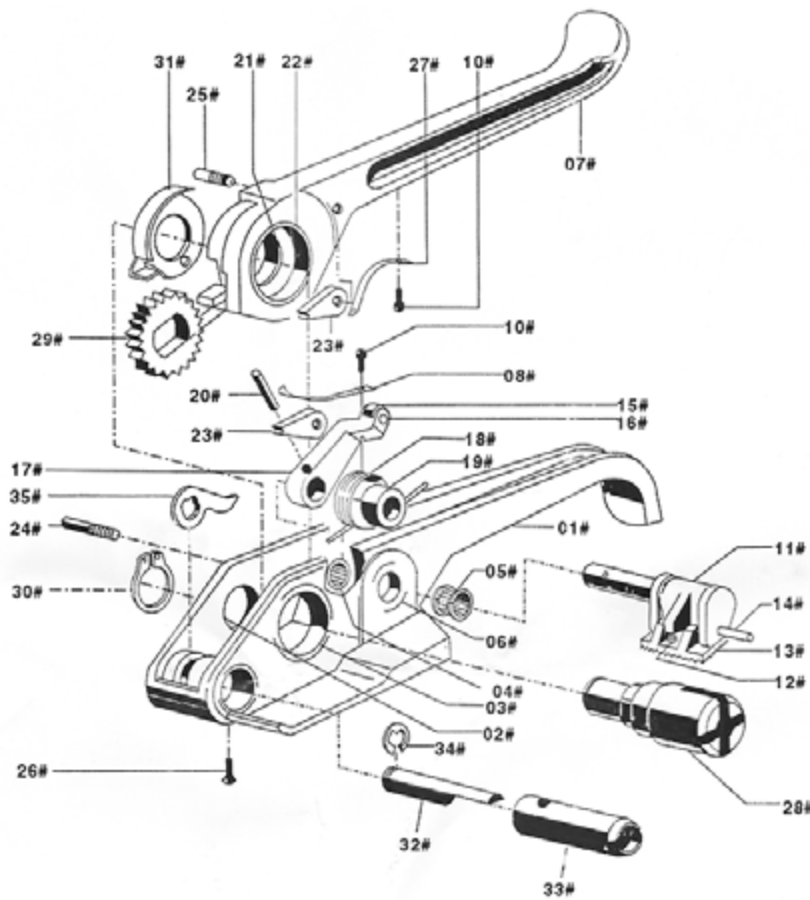
Pressione para baixo a alavanca do esticador para que a fita seja cortada do rolo, por fim retire o esticador. Pronto, o seu produto está arqueado.



Acesse via **QR code** ou **Clique no botão**

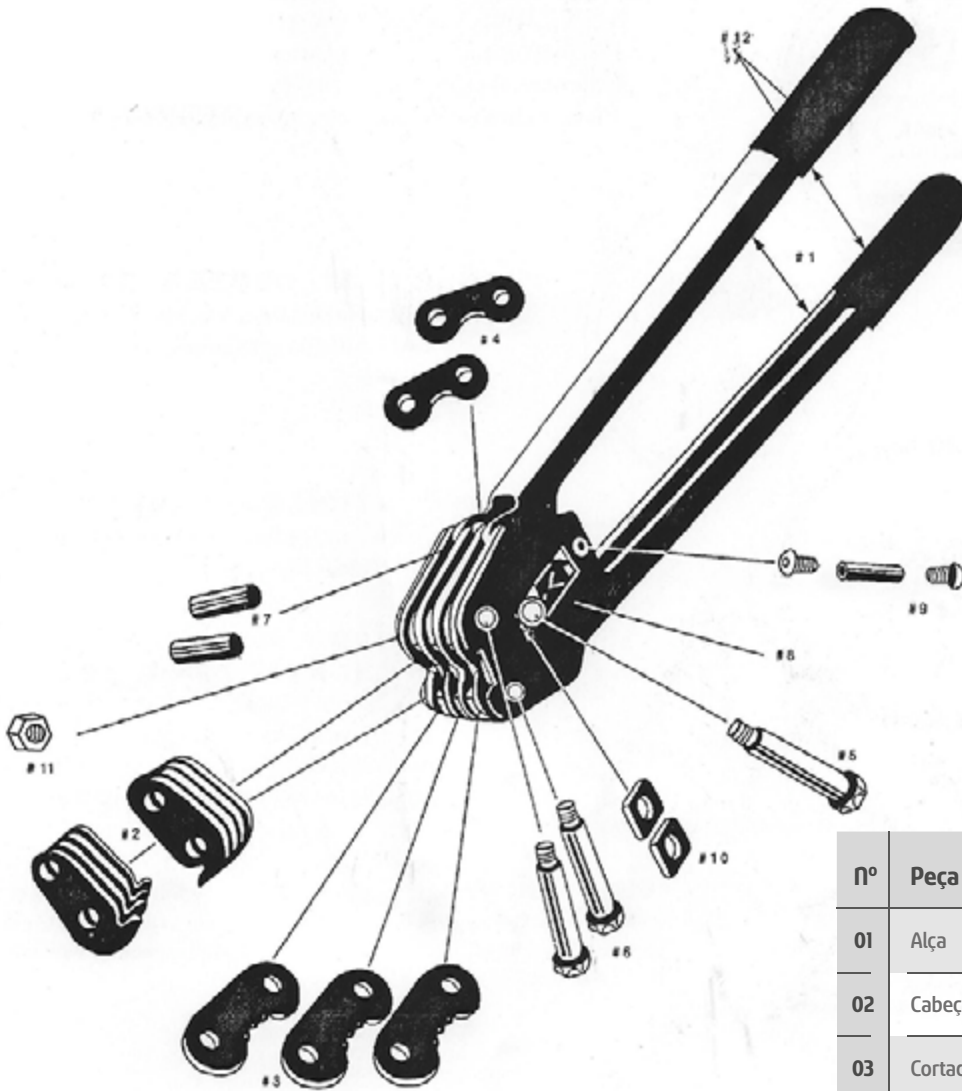
Caso tenha alguma dúvida veja o nosso vídeo de utilização do equipamento.

Diagrama de peças do esticador



№	Peça	Qntd.	№	Peça	Qntd.	№	Peça	Qntd.
01	Fundação	1	13	Dente frontal	1	24	Eixo da fundação	1
02	Bucha pequena (fundação)	1	14	Parafuso da fundação	1	25	Eixo da alça	1
03	Bucha grande (fundação)	1	15	Roda	1	26	Parafuso	1
04	Suporte pequeno	1	16	Rebite	1	27	Mola da alça	1
05	Rolamento de agulha	1	17	Apoio	1	28	Cabrestante	1
06	Bucha grande do suporte	1	18	Mola principal	1	29	Roda dentada	1
07	Alça	1	19	Bucha da mola principal	1	30	Gancho da mola	1
08	Mola articulada (fundação)	1	20	pino	1	31	Garra	1
10	Parafuso	2	21	Bucha pequena (alça)	1	32	Cortador	1
11	toco	1	22	Bucha grande (alça)	1	33	Proteção da área de corte	1
12	Fundação da mola	1	23	Junta articulada da alça	2	34	Ruela da área de corte	1

Diagrama de peças do alicate



Nº	Peça	Qntd.
01	Alça	2
02	Cabeça do alicate	8
03	Cortador	3
04	Barra da cabeça	2
05	Parafuso do ombro	1
06	parafuso do fulcro	2
07	Pino da alça	2
08	Barra lateral	2
09	Parafuso e tubo	2 1
10	Ruela	2
11	Porca	3
12	Plástico da alça	2

Precauções para utilização



Este equipamento é projetado e produzido para garantir a segurança na operação, por favor leia atentamente este manual para uma boa operação.



Ao manusear este equipamento, devem ser usados os seguintes equipamentos de segurança pessoal: óculos, capacete e luva.



Não coloque a mão ou as outras partes do corpo entre a fita e a caixa.



Quando cortar a fita, mantenha uma distância segura, pois a fita é capaz de se atirar para frente podendo acertar o seu corpo.



Se a fita estiver muito apertada, não manuseie a caixa de muito perto a fita, pois é possível que ela arrebente consecutivamente acertando o operador.



Se for necessário substituir alguma peça, apenas realize a substituição por outra original.

