



# PIT-STOP

Sistema de Abastecimento  
para Empilhadeiras à GLP



# CATÁLOGO 2024

# **SOBRE**

## **NOSSA EMPRESA**

A Fluxos Distribuidora faz parte de um grupo de empresas, atuando desde 1975 em segmentos como GLP, Amônia, Gases do Ar, GNL, Gás Cloro, Implementos Rodoviários tanques e Bebidas. O fundador do Grupo, o Sr. Luis Vicentim atua em conjunto de seus herdeiros e uma equipe altamente especializada. Juntando a experiência de profissionais de referência no setor e sempre investindo em treinamento e formação interna de pessoas.

# **NEGÓCIO**

*SOLUÇÃO E INOVAÇÃO*

## **MISSÃO, VISÃO E VALORES**

### **MISSÃO**

Comercializar soluções inovadoras atendendo às necessidades de nossos clientes

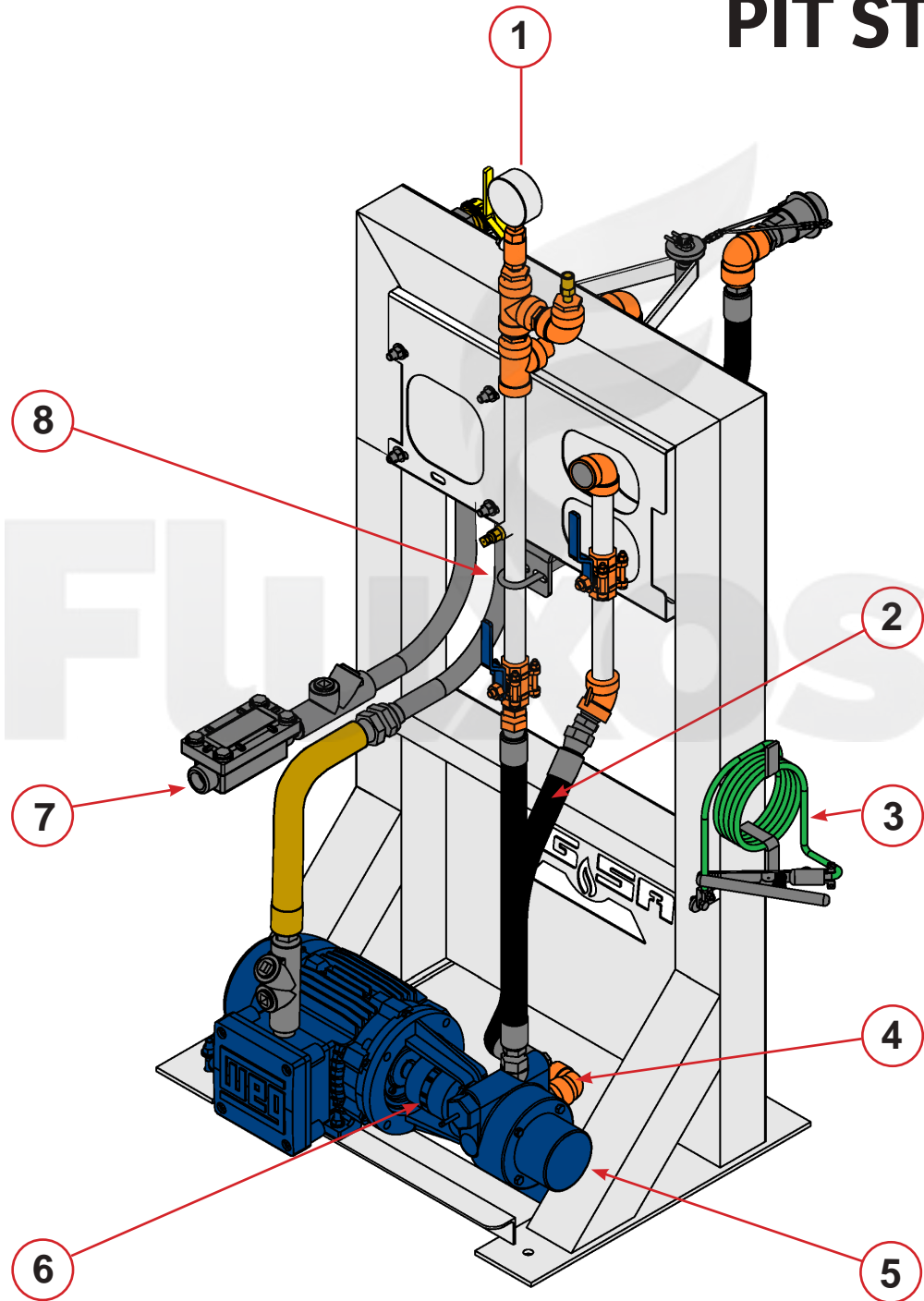
### **VISÃO**

Ser uma empresa valorizada pelos clientes, com processos consolidados e uma gestão participativa, dentro de um ambiente inspirador

### **VALORES**

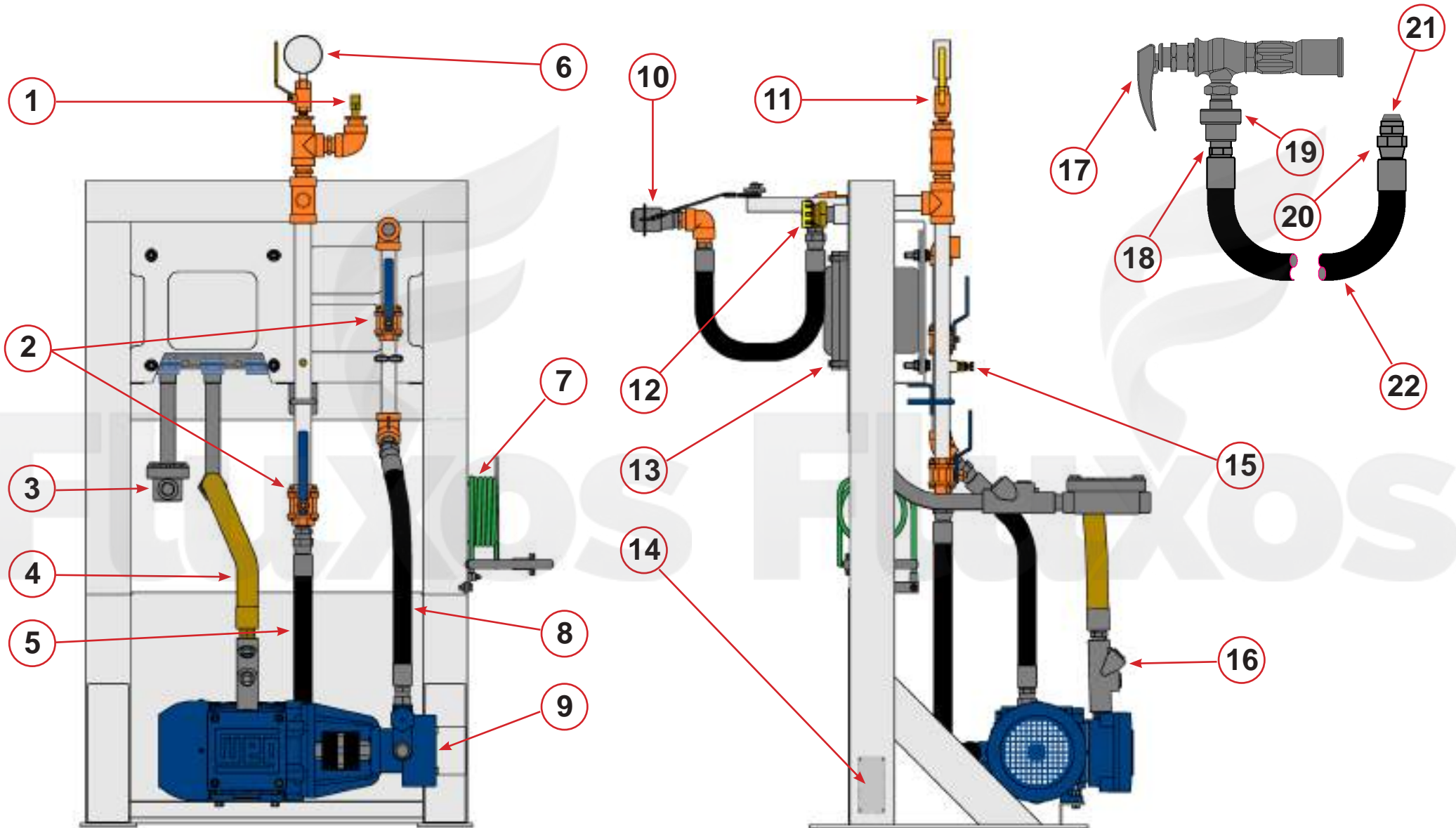
Atenção às necessidades dos clientes  
Trabalho em equipe  
Excelência nos produtos  
Paixão pelo o que fazemos  
Assumir os erros e aprender  
Inspirar e realizar sonhos

# PIT STOP EGSA



Item	Descrição	Qtde	Material	Dimensão
1	Manômetro de 400 PSI 28 KGF	1	---	Ø 1/4"
2	Mangueira de Retorno do By pass Parker	1	Nitrilo	Ø 3/4" x 500 mm
3	Cabo Terra com Cabo Antiestático	1	Cobre	Ø 25mm x 5 metros
4	Conexões	3	Aço Carbono	3/4" NPT
5	Bomba Blackmer LGF1PE	1	Ferro Dúctil	---
6	Acoplamento de Garra Elástico	1	Ferro Dúctil	---
7	Blindadele Retangular Tipo C	1	Galvanizado	Ø 3/4"
8	Grampo "U"	1	Galvanizado	Ø 3/4"

# PIT STOP EGSA



# PIT STOP EGSA

O Pit-Stop é um sistema de abastecimento de cilindros P20 para empilhadeiras, realizado na própria empresa de forma rápida, prática e segura com economia de 10% a 15% em relação ao sistema tradicional.

Assegurando o menor custo do produto e garantia da qualidade, o Pit-Stop reduz a perda de produto à praticamente zero, pois é armazenado em grandes reservatórios e liberado na rede para os pontos de uso continuamente.

Otimiza o tempo do operador para substituição de cilindros e diminui os riscos de acidente, pois a rede é segura conforme normas internacionais projetada e instalada pela equipe da concessionária.

Com o Pit-Stop de abastecimento diminui-se a perda de tempo das empilhadeiras por falta de cilindro, uma vez que o mesmo pode ser abastecido a qualquer momento mesmo que o cilindro esteja parcialmente cheio, aumentando a produtividade de máquinas e operadores.

Item	Descrição	Qtde	Material	Dimensão
1	Válvula de Alívio Hidrostática	1	Latão	Ø 1/4" NPT
2	Válvula de Esfera Tripartida NPT Classe 300	2	Aço Carbono	Ø 3/4"
3	Blindadele Retangular Tipo C	1	Aço Carbono	Ø 3/4"
4	Eletroduto Flexível APE	1	--	Ø 3/4" x Ø 3/4" x 500mm
5	Mangueira para GLP Parker	1	Nitrilo	Ø 3/4" x 500mm
6	Manômetro Reto 400PSI 28Kgf	1	--	Ø 1/4" NPT
7	Cabo Terra com Garra Jacaré	1	Cobre/Alumínio	25mm x 25 m
8	Mangueira para GLP Parker	1	Nitrilo	Ø 3/4" x 500mm
9	Bomba Blackmer LGF1PE	1	Ferro Dúctil	--
10	Válvula Pull-Away	1	--	Ø 3/4"
11	Válvula Esfera Monobloco 400W	1	Latão	Ø 1/4" NPT
12	Válvula Acopladora de Mangueira	1	Latão	Ø 1.3/4" ACME
13	Caixa de Comando Trifásico APE	1	Alumínio	--
14	Placa de Identificação	1	Alumínio	--
15	Válvula Expurgo	1	Latão	Ø 1/4" NPT
16	Unidade Seladora APE	1	Galvanizado	Ø 3/4" NPT
17	Válvula de Fechamento Rápido	1	Aço Carbono	Ø 3/4" x 13/4" ACME
18	Terminal Macho	1	--	--
19	União Giratória	1	Alumínio	Ø 3/4"
20	Terminal Fêmea Giratório	1	--	Ø 11/16" x Ø 3/4"
21	Adaptador JIC	1	--	Ø 11/16" x Ø 3/4"
22	Mangueira para GLP Parker	1	Nitrilo	Ø 3/4" x 3m

## VÁLVULA DE FECHAMENTO RÁPIDO (gatilho)



» Projetadas para reduzir a quantidade de produto exalada ao desconectar caminhões de entrega bobtail, sistemas distribuidores e tanques de amônia anídrida. O desligamento é imediato e os punhos se travam para uma proteção adicional. Esta válvula da extremidade da mangueira "Top de linha" é uma unidade inteiramente contida que não requer adaptadores ou conectores de enchimento adicionais.

## Adaptadores de mangueira de enchimento



*\* Dispensa Troca da  
Válvula*

Estes adaptadores são projetados com limitação mínima de fluxo e recomendados para o uso na saída da mangueira de enchimento do caminhão de entrega do GLP.

## União giratória

A união giratória permite que a válvula da extremidade da mangueira gire 360°, criando uma conexão mais fácil com a válvula de enchimento do tanque sob pressão. Isso também promove a vida útil da mangueira, evitando torções.



## Válvula de Enchimento para Pit Stop



*Projetadas para fornecer o enchimento a empilhadeiras*

# BOMBA PIT STOP EGSA - LGF1PE



## Confiabilidade

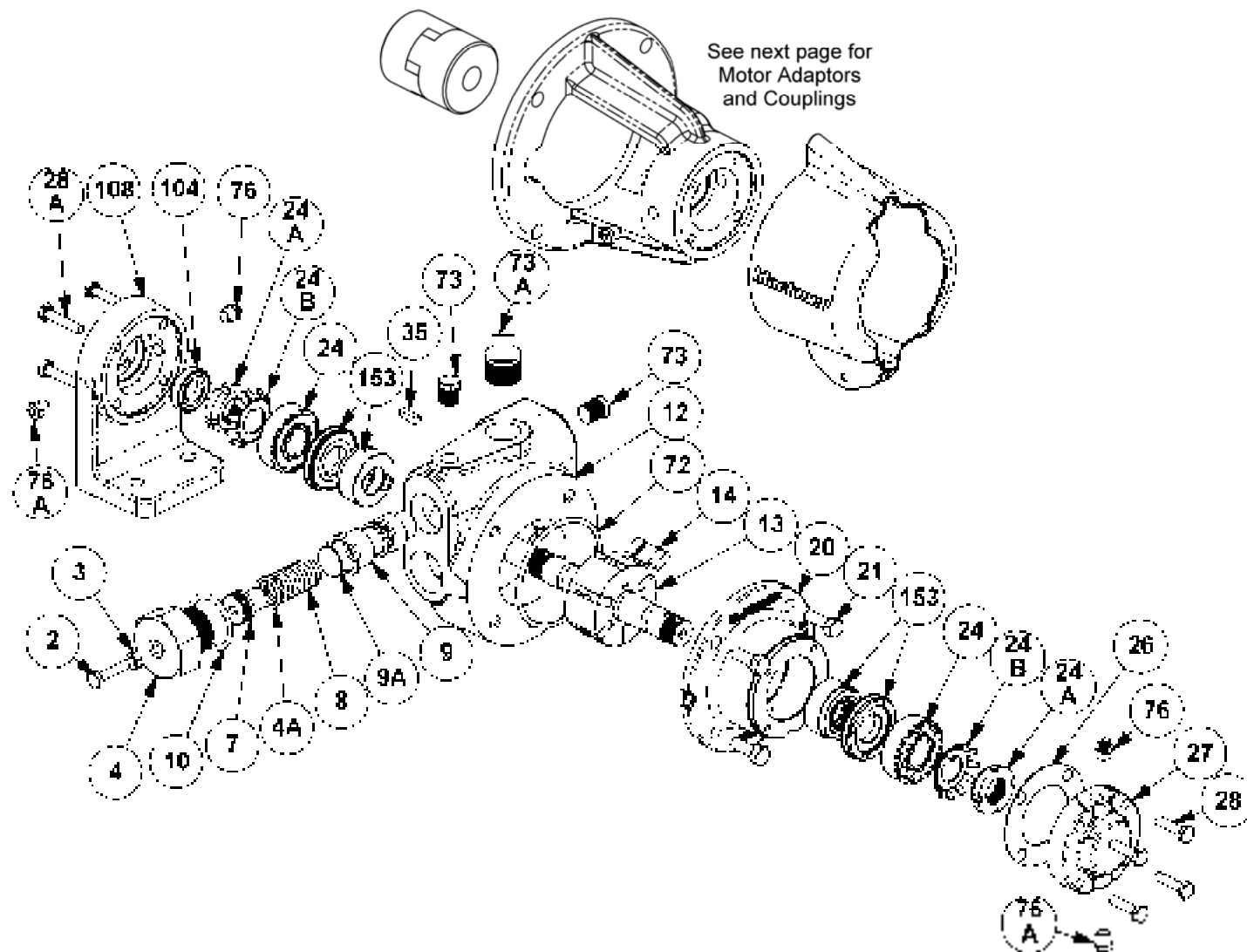
Bombas duráveis para operação rápida e silenciosa. O design da palheta deslizante fornece alto desempenho e uma operação eficiente.

## Taxas de fluxo

Na velocidade do motor 1.750, as bombas da Série LG1 fornecem aproximadamente 8,0 gpm (30,3 L / min) a 50 psi (3,4 bar) e os modelos LG1P fornecem 13 gpm (49,2 L / min) a 50 psi (3,4 bar).

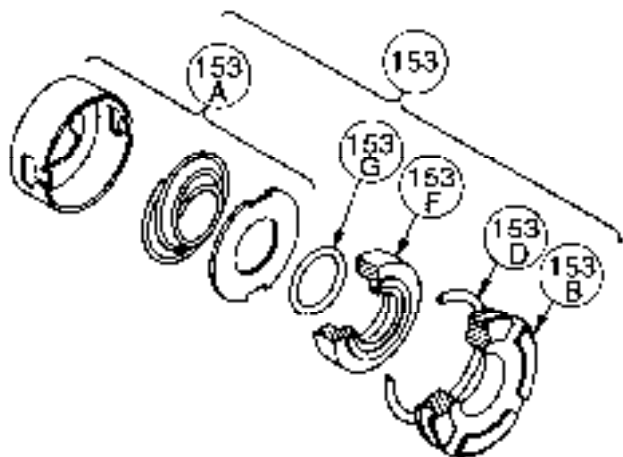
## Aplicação

Enchimento de cilindros, abastecimento de motor, pequenos vaporizadores e distribuidores.



# LISTA DE PEÇAS - LGF1PE

Item	Descrição	Itens por Bomba	Código	Item	Descrição	Itens por Bomba	Código
2	Parafuso de Ajuste - Válvula de Alívio (R / V)	1	432901	24A	Contraporca - Rolamento		903531
3	Cknut - Parafuso de Ajuste	1	922811	24B	Arruela de Pressão - Rolamento		903532
4	Capa - R / V	1	412901	26	Junta - Tampa do Rolamento		383075
4A	O-Ring - Guia da Mola	1	711940	27	Capa de Rolamento		043071
7	Guia de Mola - R / V	1	422901	28	Parafusos - Tampa do Rolamento		920080
8	Mola - R / V	1	472901	28A	Parafusos de Montagem do Suporte		920090
9	Válvula - R / V	1	452901	35	Chaveta - Eixo, Quadrado		909152
9A	Disco - R / V	1	442901	72	O-Ring - Cabeça		711941
10	O-Ring - Tampa R / V	1	701965	73	Plugue Medidor (1/4 ")		908198
12	Cilindro - LGF1, LGB1	1	022914	73A	Plugue Medidor (3/4 ")		908225
	Cilindro - LGF1P, LGB1P		022915	76	Graxeira		317815
13	Conjunto de rotor e eixo, seis palhetas (Inclui Ref. Nos. 24A e 24B)	1	262907	76A	Encaixe de Alívio de Graxa		701992
14	Palhetas - Duravane	6	092913	104	Selo de Graxa		331934
20	Cabeça	1	032905	108	Pé de Montagem - LGB1 (P) E		832913
21	Parafusos - Cabeça	4	920178		Ferramenta - Contraporca		903090
24	Rolamento de Esferas	2	903405		Kit - Manutenção de RV		899094
					Kit - Manutenção (6 Palhetas)		898994



Item	Descrição	Itens por Bomba	Código
153	Conjunto de Selo Mecânico	2	1332920
153A**	Conjunto de Jaqueta - Selo	2	**
153B**	Assento Estacionário (Aço)	2	**
153D	O-Ring - Assento Estacionário (Buna-N)	2	711916
153F	Face do Selo (carbono)	2	**
153G	O-ring - Rotativo (Buna-N)	2	711939

1 Incluído no Kit de Manutenção

\*\* Ref. Nos. 153A, 153B e 153F não estão disponíveis como reparos separados

# Filtro para Pit Stop GLP (fase vapor)

**FIXVAL**

O Filtro coalescente para Gás LP (GLP) em fase vapor é feito em alumínio, com Prime/pintura Epóxi como proteção externa. O modelo FGL.2 100 possui diversas medidas, que vão de 1/2" a 3", com vazões que vão de 0,5 m<sup>3</sup>/min até 37,2 m<sup>3</sup>/min (conforme tabela abaixo).

O Filtro de GLP para Pit Stop da Fixval remove partículas de até 1,0mm, inclusive água e condensados. Além de remover residual máximo de óleo de 0,1mg/m<sup>3</sup> a 21°C.

Ideal para instalação na parte externa, sem cobertura. Alta eficiência na retenção de impurezas, preserva o sistema e tem baixo investimento.



Código	Polegada	Vazão
25012A013A001	1/2"	0,5 m <sup>3</sup> /min
25012A025A001	1"	5,1 m <sup>3</sup> /min
25012A038A001	1 1/2"	8,7 m <sup>3</sup> /min
25012A051A001	2"	13,2 m <sup>3</sup> /min
25012A076A001	3"	37,2 m <sup>3</sup> /min

**Rosca de entrada, saída e  
conexão para dreno no padrão  
NPT**

# Filtro para Empilhadeira

**FIXVAL**

O Filtro Magnético para Empilhadeira da Fixval possui classe de pressão de 300 lbf/pol<sup>2</sup>, vazão de até 10,0 kg/h, campo magnético de 970 Gauss.

A carcaça do filtro é feita em alumínio anodizado e as roscas de conexão de entrada compatível com P20 ou P20I (ACME), e saída de 1/4" NPT.



**Não acompanha mangueira Pigtail  
(vendida separadamente)**



**Código: 25012A000A001**



**(19) 3797-5644**



**(19) 9 9747-2796**



[glp@fluxosdistribuidora.com.br](mailto:glp@fluxosdistribuidora.com.br)



<https://www.facebook.com/fluxosdistribuidora/>



<https://www.linkedin.com/company/fluxos-distribuidora/>

[www.fluxosdistribuidora.com.br](http://www.fluxosdistribuidora.com.br)