

FIXVAL

Bombas, Conexões e Engates Rápidos

Catálogo Geral



Sumário



Válvulas Globo Atuadas



Válvulas Globo Criogênicas



Engates Rápidos e Adaptadores



Válvula Fundo de Tanque



Filtros para Empilhadeira e Pit Stop



Juntas



Válvula Globo Atuada Fixval

Actuated Globe Valve
Válvula de Globo Accionada

Válvula Globo Atuada BW em Inox

Especificações:

PN: 4.0MPa | 40 bar;

DN: Ø65 – Ø100 | 2.1/2 - 4”;

Temperatura: -196°C a +75°C;

Gases: GNL, LO2, LN2, LAR; LCO2;

Pressão do atuador: 0.4 – 0.7Mpa / 4 - 7 bar;

Conexão: BW

Temos todos os kits de reparo.



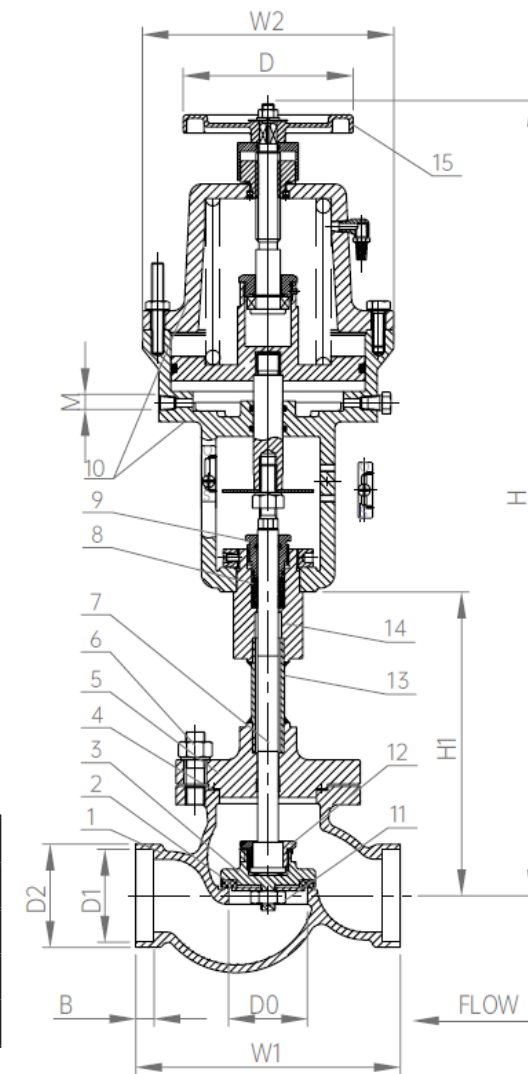
Este produto foi certificado por CE, EAC, TS e CCS.

Padrões GB/T 24918, EN1626:2008, TR CU 032/2023

Material

1	Corpo	CF8	6	Parafuso	S30408	11	Porca Sextavada	S30408
2	Disco de Vedação	PCTFE	7	Selo	S30408	12	Porca de Conexão	S30408
3	Disco	S30408	8	Mancal	PTFE	13	Tubo de Ligação	S30408
4	Vedação	RPTFE	9	Porca do Preme-gaxeta	S30408	14	Gaxetas	S30408
5	Castelo	S30408	10	Corpo do Cilindro	ZL104	15	Volante	Y102

FIXVAL



Cód. Fluxos	Especificações e Dimensões (mm) (pol)										Pressão de entrada e saída não pode ser maior que 2,5 MPa / 25 bar	Peso (kg)
	H	H1	D	D0	D1 (entrada)	D2 (saída)	B	W1	W2	M		
19712A065A001	673	250	Ø65	Ø70	Ø76 2.1/2”	Ø140	7	216	207	Rc1/4	2.5 / 25	25
25008A076A002	798	319	Ø80	Ø89.5	Ø103 3”	Ø200	8	241	250	Rc1/4	2.0 / 20	39.5
10504A101A001	798	319	Ø100	Ø109	Ø120 4”	Ø200	9	292	250	Rc1/4	1.6 / 16	47,1



Válvula Globo Criogênica Haste Longa Fixval

Criogenic Globe Valve Long Stem

Válvula de Globo Criogénica de Vástago Largo

Válvula Globo Criogênica Haste Longa em Inox

Especificações:

PN: 6.3MPa | 63 bar;

Temperatura: -196°C a +75°C;

Gases: GNL, LO2, LN2, LAR; LCO2;

Conexão: SW

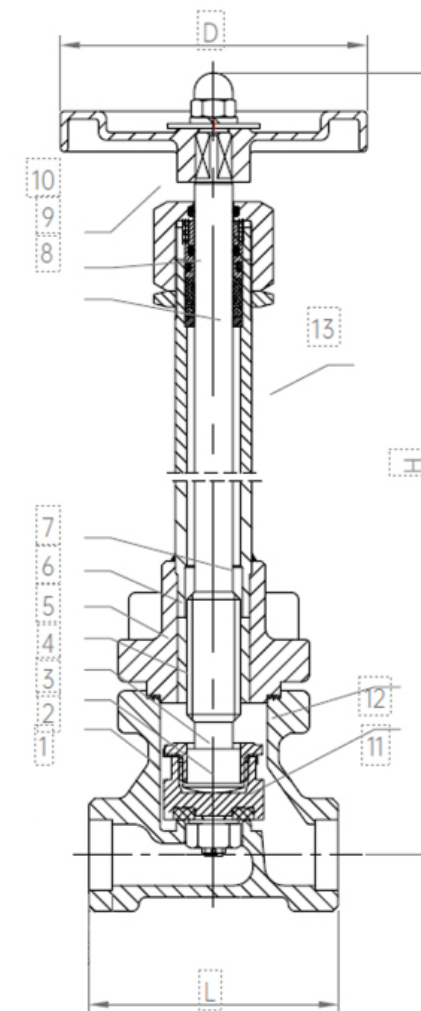
Temos todos os kits de reparo.

Este produto foi certificado por CE, EAC, TS e CCS.



Padrões GB/T 24918, EN1626:2008, TR CU 032/2023

FIXVAL



Material

1	Corpo	CF8	6	Parafuso Hexagonal	S30408	11	Porca Sextavada	S30408
2	Disco de Vedação	PCTFE	7	Selo	S30408	12	Porca de Conexão	S30408
3	Disco	S30408	8	Mancal	PTFE	13	Tubo de Ligação	S30408
4	Vedação	RPTFE	9	Porca do Preme-gaxeta	S30408			
5	Castelo	S30408	10	Volante	Y102			

Cód. Fluxos	Dimensões								Peso (kg)
	Tamanho (pol)	Tamanho DN	H Aberto (pol)	H Aberto (mm)	L (pol)	L (mm)	D (pol)	D (mm)	
10501A013A002	1/2"	15	10"	253	2.6"	65	3.1"	80	1,2
10501A025A001	1"	25	11.3"	288	3.5"	90	3.9"	100	2,1
10501A038A001	1.1/2"	40	14.4"	365.5	4.7"	120	4.9"	125	3,9
10501A051A002	2"	50	14.7"	374.5	5.5"	140	5.5"	140	5.4



Válvula Globo Criogênica Haste Longa Fixval

Criogenic Globe Valve Long Stem

Válvula de Globo Criogênica de Vástago Largo

Válvula Globo Criogênica Haste Longa em Inox

Especificações:

PN: 4.0MPa | 40 bar;

Temperatura: -196°C a +80°C;

Gases: GNL, LO2, LN2, LAR; LCO2;

Conexão: SW

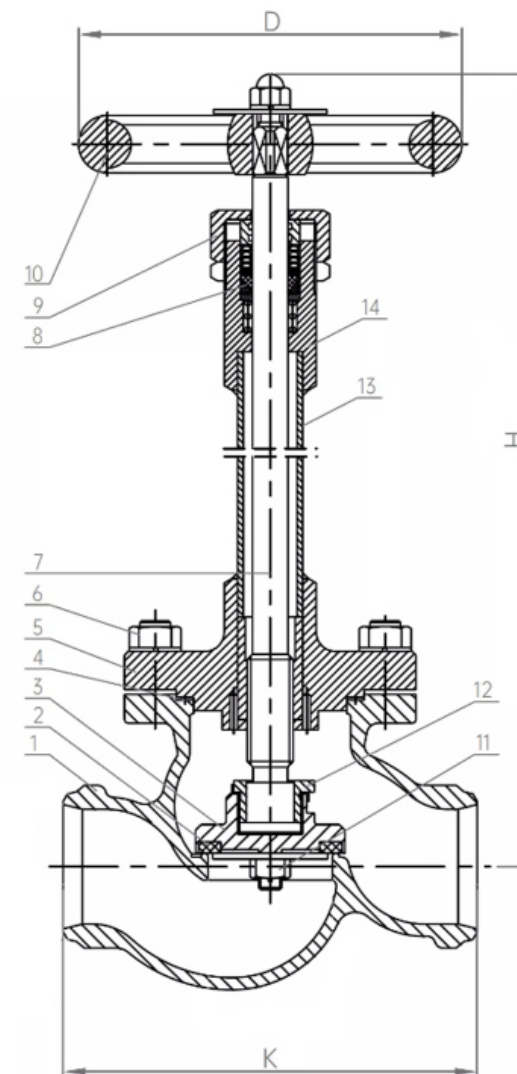
Temos todos os kits de reparo.



Este produto foi certificado por CE, EAC, TS e CCS.

Padrões GB/T 24918, EN1626:2008, TR CU 032/2023

FIXVAL



Material

1	Corpo	CF8	6	Parafuso Hexagonal	S30408	11	Porca Sextavada	S30408
2	Disco de Vedação	PCTFE	7	Selo	S30408	12	Porca de Conexão	S30408
3	Disco	S30408	8	Mancal	PTFE	13	Tube de Ligação	S30408
4	Vedação	RPTFE	9	Porca do Preme-gaxeta	S30408	14	Gaxetas	S30408
5	Castelo	S30408	10	Volante	ZL104			

Cód. Fluxos	Dimensões								Peso (kg)
	Tamanho (pol)	Tamanho DN	H Aberto (pol)	H Aberto (mm)	K (pol)	K (mm)	D (pol)	D (mm)	
	3"	80	21.6"	549	9.5"	241	9.8	250	22.8

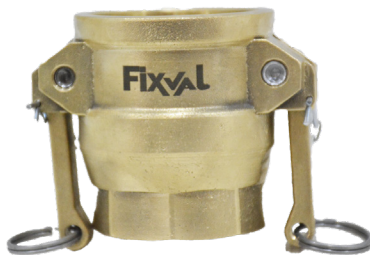


Engate Rápido e Adaptador Quick Coupling and Adapter Acoplamiento rápido y adaptador

O Produto

- Engates Dupla Alavanca, também conhecidos como Engate Tipo Refinaria ou Camlock, são produzidos conforme a Norma MIL AA 59326:2011.
- Atende vários segmentos industriais na transferência de Gases e Fluidos.
- Possui anel de vedação me BUNA-N ou Viton

Fixval

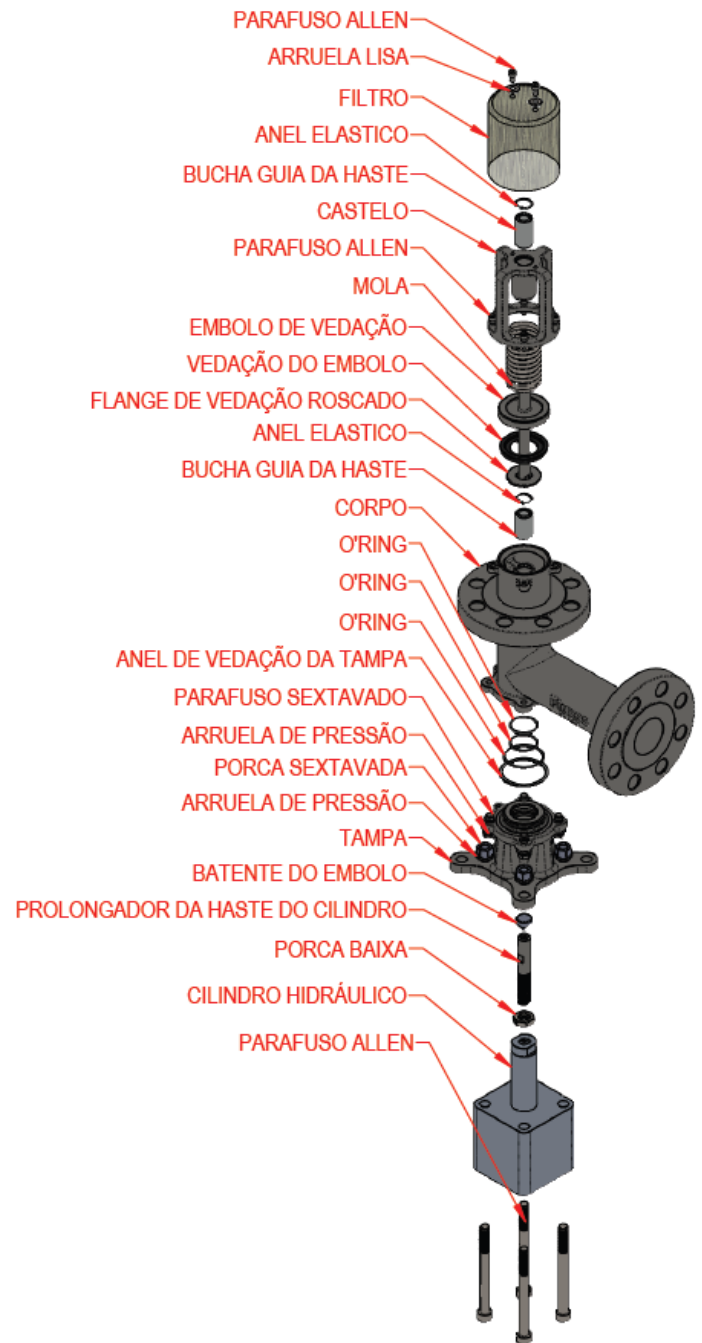


Item	Descrição	Material	Medida Engate	Medida Rosca
1	Engate Rápido Fêmea	Bronze	1.½"	-
2	Engate Rápido Fêmea	Bronze	2"	-
3	Engate Rápido Fêmea	Bronze	2.½"	-
4	Engate Rápido Fêmea	Bronze	3"	-
5	Engate Rápido Fêmea	Aço Carbono	1.½"	-
6	Engate Rápido Fêmea	Aço Carbono	2"	-
7	Engate Rápido Fêmea	Aço Carbono	2.½"	-
8	Engate Rápido Fêmea	Aço Carbono	3"	-
9	Adaptador com Rosca Interna	Bronze	1.½"	1.½" NPT
10	Adaptador com Rosca Interna	Bronze	2"	2" NPT
11	Adaptador com Rosca Interna	Latão	2"	1.½"
12	Adaptador com Rosca Interna	Latão	2.½"	2"
13	Adaptador com Rosca Externa	Latão	2.½"	2"
14	Adaptador com Rosca Externa	Latão	2"	2" NPT
15	Engate Rápido Macho Tampão	Aço Carbono	1.½"	-
16	Engate Rápido Macho Tampão	Aço Carbono	2"	-
17	Engate Rápido Macho Tampão	Aço Carbono	2.½"	-
18	Engate Rápido Macho Tampão	Aço Carbono	3"	-
19	Engate Rápido Macho Tampão	Bronze	1.½"	-
20	Engate Rápido Macho Tampão	Bronze	2"	-
21	Engate Rápido Macho Tampão	Bronze	2.½"	-
22	Engate Rápido Macho Tampão	Bronze	3"	-



A Válvula Fundo de Tanque com Conexão Flangeada, da Fixval, tem sua principal aplicação em equipamentos para armazenagem e transporte de GLP e Amônia. Esta válvula possui construção monobloco (corpo inteiriço), caracterizando-se pela aparência robusta e confiabilidade em severas condições de uso. Possui acionamento pneumático e hidráulico.

A conexão flangeada facilita a instalação e a manutenção da válvula, permitindo uma conexão firme e hermética com outros equipamentos ou tubulações. A classe 300 refere-se à capacidade da válvula de suportar pressões elevadas, tornando-a adequada para ambientes onde a pressão de operação é significativa.



Material	Polegada	Acionamento
Carbono	2 x 2	Hidráulico
Carbono	2 x 2	Pneumático
Carbono	3 x 2	Hidráulico
Carbono	3 x 2	Pneumático



O Filtro coalescente para Gás LP (GLP) em fase líquida é feito em alumínio, com Prímepintura Epóxi como proteção externa. O modelo FGL.2 100 possui diversas medidas, que vão de 1/2" a 3", com vazões que vão de 0,5 m³/min até 37,2 m³/min (conforme tabela abaixo).

O Filtro de GLP para Pit Stop da Fixval remove partículas de até 1,0mm, inclusive água e condensados. Além de remover residual máximo de óleo de 0,1mg/m³ a 21°C.

Ideal para instalação na parte externa, sem cobertura. Alta eficiência na retenção de impurezas, preserva o sistema e tem baixo investimento.



Código	Polegada	Vazão
25012A013A001	1/2"	0,5 m ³ /min
25012A025A001	1"	5,1 m ³ /min
25012A038A001	1 1/2"	8,7 m ³ /min
25012A051A001	2"	13,2 m ³ /min
25012A076A001	3"	37,2 m ³ /min

**Rosca de entrada, saída e conexão
para dreno no padrão NPT**



O Filtro Magnético para Empilhadeira da Fixval possui classe de pressão de 300 lbf/pol², vazão de até 10,0 kg/h, campo magnético de 970 Gauss.

A carcaça do filtro é feita em alumínio anodizado e as roscas de conexão de entrada compatível com P20 ou P20I (ACME), e saída de 1/4" NPT.



**Não acompanha mangueira Pigtail
(vendida separadamente)**

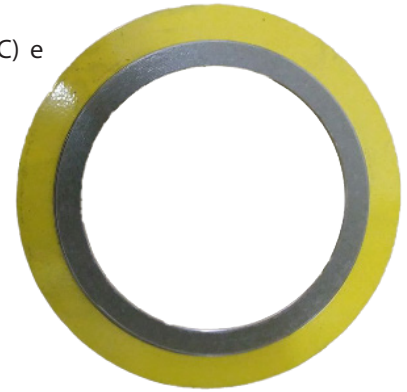


Código: 25012A000A001



Junta da Bomba com Flomatic - Fixval

Com núcleo em AISI 304, Enchimento Grafite (temperatura min. -240 e máx. 450 °C) e pressão máxima (bar) de 345.



Junta do Magnetron - Fixval

Com núcleo em AISI 304, Enchimento PTFE (temperatura min. -240 e max. 260 C) e pressão máxima (bar) de 100.

Junta da Flomatic (Aro Prateado) - Fixval

Com núcleo AISI 304, Enchimento Grafite (temperatura min. -240 e máx. 450 °C) e pressão máxima (bar) de 345.









Fale com nossos especialistas:

-  bebidas@fluxosdistribuidora.com.br
-  gasesdoar@fluxosdistribuidora.com.br
-  glp@fluxosdistribuidora.com.br
-  implementos@fluxosdistribuidora.com.br

Siga nossas Redes Sociais:

-  [/fluxosdistribuidora](https://www.facebook.com/fluxosdistribuidora)
-  [@fluxosdistribuidora](https://www.instagram.com/fluxosdistribuidora)
-  [/company/fluxos-distribuidora](https://www.linkedin.com/company/fluxos-distribuidora)



 +55 (19) 3797-5644
Rua José da Costa, 449
Santa Terezinha II - Paulínia/SP
CEP 13148-118