



Catálogo 2025

SUMÁRIO



HISTÓRIA, MISSÃO,
VISÃO E VALORES



ACESSÓRIOS



CONEXÕES DE
ENGATE RÁPIDO



TORRES PARA
CHOPP



TUBO DE
POLIETILENO



EMBARRILAMENTO



EXTRATORA DE
CHOPP



CÂMARA FRIA



TORNEIRAS PARA
CHOPP



PRÉ RESFRIADORES



REGULADORES DE
PRESSÃO



CILINDROS EM
ALUMÍNIO



POUPA CHOPP



VÁLVULAS

SOBRE A NOSSA EMPRESA

A FLUXOS DISTRIBUIDORA FAZ PARTE DE UM GRUPO DE EMPRESAS QUE ATUA, DESDE 1975, EM SEGMENTOS COMO GLP, AMÔNIA, GASES DO AR, GNL, GÁS CLORO, IMPLEMENTOS RODOVIÁRIOS, TANQUES E BEBIDAS. O FUNDADOR DO GRUPO, SR. LUIS VICENTIM, ATUA EM CONJUNTO DE SEUS HERDEIROS E UMA EQUIPE ALTAMENTE ESPECIALIZADA. JUNTANDO A EXPERIÊNCIA DE PROFISSIONAIS DE REFERÊNCIA NO SETOR E SEMPRE INVESTINDO EM TREINAMENTO E FORMAÇÃO INTERNA DE PESSOAS.

NEGÓCIO

SOLUÇÃO E INOVAÇÃO

MISSÃO, VISÃO E VALORES

MISSÃO

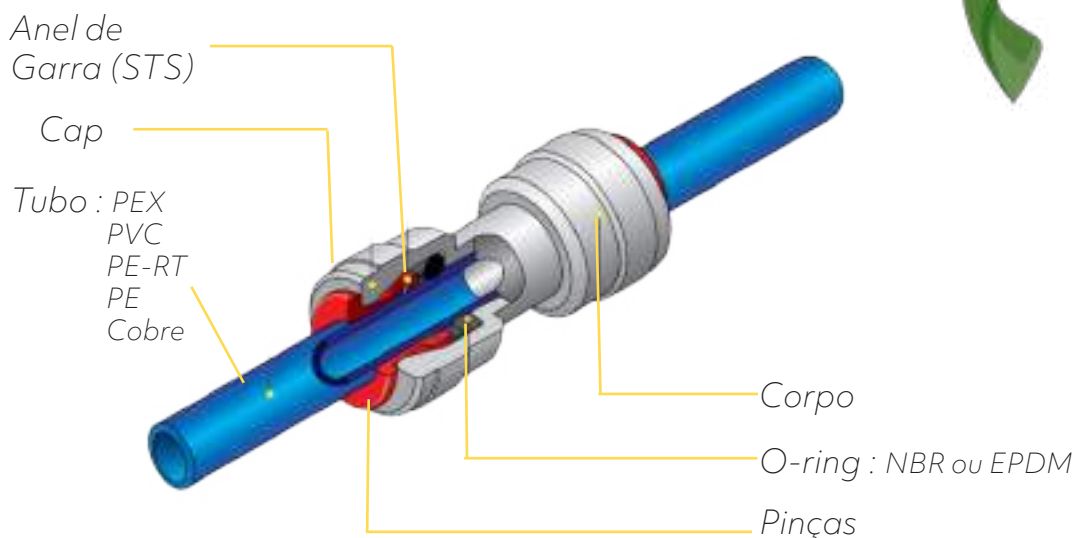
COMERCIALIZAR DENDO ÀS NECESSIDADES DE SOLUÇÕES INOVADORAS DE NOSSOS ATEN-CLIENTES

VISÃO

SER UMA EMPRESA VALORIZADA PELOS CLIENTES, COM PROCESSOS CONSOLIDADOS E UMA GESTÃO PARTICIPATIVA, DENTRO DE UM AMBIENTE INSPIRADOR

VALORES

ATENÇÃO ÀS NECESSIDADES DOS CLIENTES
TRABALHO EM EQUIPE
EXCELÊNCIA NOS PRODUTOS
PAIXÃO PELO O QUE FAZEMOS
ASSUMIR OS ERROS E APRENDER
INSPIRAR E REALIZAR SONHOS



- *Uso de água e alimentos:* os produtos são fabricados com materiais seguros e atóxicos atendendo aos requisitos do USFDA, WRAS, ANSI / NSF-51, 61, ACS, KTW e DVGW-W270. Nossos produtos são amplamente utilizados em purificação de água, alimentos e bebidas.
- *Função e qualidade:* fornece montagem rápida e conveniente economizando tempo e despesa. Nosso sistema de qualidade registrado ISO9001, 14001 garante aos nossos clientes um nível superior de qualidade do produto. Os defeitos são facilmente detectáveis e a manutenção é fácil com a facilidade de desmontagem para acesso.
- *Design de pinça:* Nosso exclusivo design de pinça oval é superior e mais prático, é uma melhoria bem-vinda pelos nossos clientes em todo o Brasil.
- *Aplicações:* Além do uso de água e alimentos, os acessórios podem ser usados com ar, gases, vácuo e líquidos. Todas as conexões podem ser montadas e desmontadas repetidamente.
- *Cor:* Copolímero Acetal Cinzento.

Pressão e Temperatura de Serviço

Temperatura	Medidas	Medidas Pequenas						Medidas Grandes			
		5/32"	3/16"	1/4"	5/16"	3/8"	1/2"	5/8"	7/8"		
		4mm	5mm	6mm	8mm	10mm	12mm	15mm	16mm	18mm	22mm
1°C (34°F)		16 bar (230 PSI)				11 bar (170 PSI)		11 bar (170 PSI)			
20°C (68°F)		16 bar (230 PSI)				11 bar (170 PSI)		11 bar (170 PSI)			
65°C (150°F)		10 bar (150 PSI)				7 bar (100 PSI)		7 bar (100 PSI)			

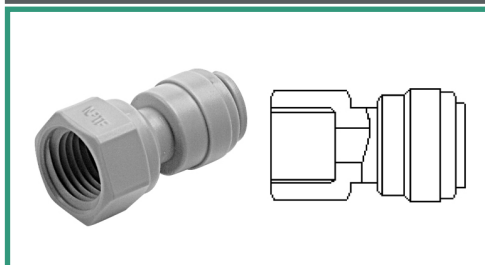
Torque Máximo Permitido

Torque		Medidas (fio)	1/8", 1/4"		3/8", 1/2"		3/4"
Plástico	Torque Máximo	(Nm)	1.5		3.0		4.0
Aço	Torque Máximo	(Nm)	7.0~9.0	12.0~14.0	22.0~24.0	28.0~30.0	40.0

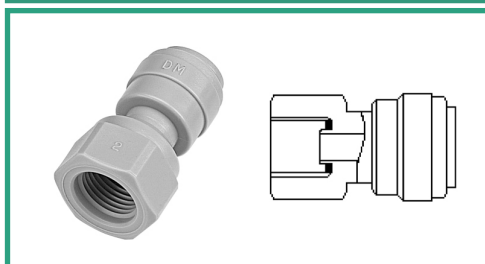




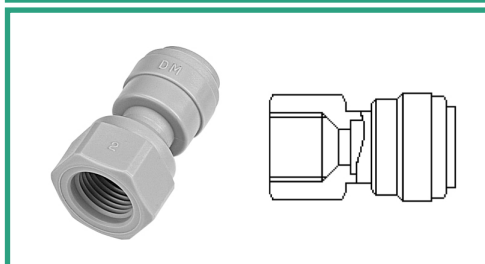
CONEXÃO ROSCADA



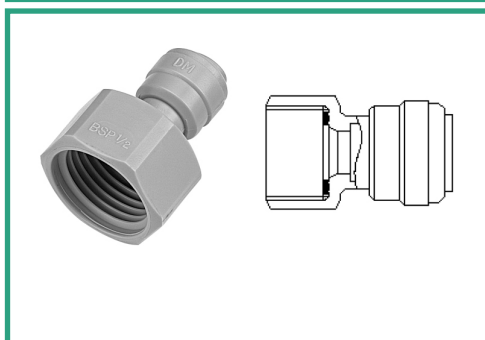
ADAPTADOR ROSCA FÊMEA NPT				
Código	Referência	Ø Tubo	Rosca NPT	Qtd/Caixa
17900A002A004	AFA 0504	5/16"	1/4"	300
17900A002A008	AFA 0604	3/8"	1/4"	300



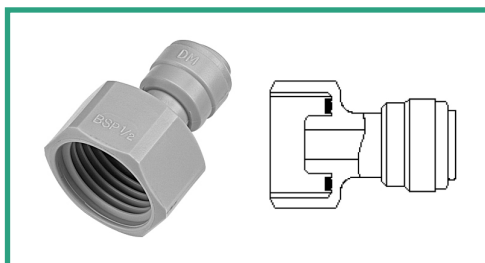
ADAPTADOR ROSCA FÊMEA UNS - TIPO C				
Código	Referência	Ø Tubo	Rosca UNS	Qtd/Caixa
17900A017A001	AFAU 04 7/16C	1/4"	7/16"	400



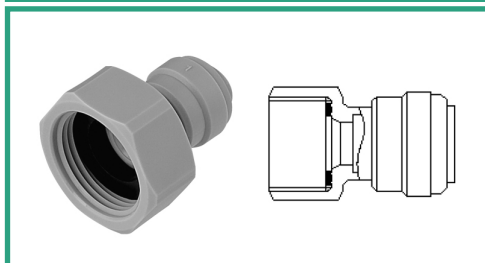
ADAPTADOR ROSCA FÊMEA UNF - TIPO V				
Código	Referência	Ø Tubo	Rosca UNF	Qtd/Caixa
17900A016A002	AFAUF 06 7/16V	3/8"	7/16"	300



ADAPTADOR ROSCA FÊMEA BSP - TIPO F				
Código	Referência	Ø Tubo	Rosca BSP	Qtd/Caixa
17900A002A003	AFAB 0508F	5/16"	5/8"	150
17900A002A005	AFAB 0607F	3/8"	1/2"	200
17900A002A001	AFAB 0608F	3/8"	5/8"	150
17900A002A002	AFAB 0708F	1/2"	5/8"	150
17900A046A001	AFAB 0407F	1/4"	1/2"	150
17900A046A002	AFAB 0409F	1/4"	3/4"	150



ADAPTADOR ROSCA FÊMEA BSP - TIPO C				
Código	Referência	Ø Tubo	Rosca BSP	Qtd/Caixa
17900A002A009	AFAB 0606C	3/8"	3/8"	200
17900A002A006	AFAB 0607C	3/8"	1/2"	200



ADAPTADOR ROSCA FÊMEA - TIPO F-1				
Código	Referência	Ø Tubo	Rosca BSP	Qtd/Caixa
17900A002A010	AFAB 0609F-1	3/8"	3/4"	200





CONEXÃO ROSCADA

ADAPTADOR ROSCA FÊMEA BSP



Código	Referência	Rosca BSP	Rosca BSP	Qtd/Caixa
17900A048A001	ABFU 0409	1/4"	3/4"	150

CONECTOR ROSCA MACHO BSP



Código	Referência	Ø Tubo	Rosca BSP	Qtd/Caixa
17900A000A002	AMCB 0606	3/8"	3/8"	250

CONECTOR TUBO ROSCA MACHO BSP



Código	Referência	Ø Tubo	Rosca BSP	Qtd/Caixa
17900A032A002	AMCBB 0604	3/8"	1/4"	300

CONECTOR ROSCA MACHO BSP



Código	Referência	Ø Tubo	Rosca BSP	Qtd/Caixa
17900A036A001	ASAB 0604	3/8"	1/4"	400
17900A036A002	ASAB 0606	3/8"	3/8"	250
17900A036A003	ASAB 0607	3/8"	1/2"	200
17900A036A004	ASAB 0707	1/2"	1/2"	150

CONEXÃO RÁPIDA ADAPTADOR PINO / PINO ROSCA MACHO BSW



Código	Referência	Ø Tubo	Rosca BSW	Qtd/Caixa
17900A040A001	ASAW 05 9/16	5/16"	9/16"	150
17900A040A002	ASAW 0607	3/8"	1/2"	150
17900A040A003	ASAW 06 9/16	3/8"	9/16"	150

CONECTOR TEE ROSCA MACHO NPT



Código	Referência	Ø Tubo	Ø Tubo	Rosca NPT	Qtd/Caixa
17900A049A001	AMTUR 040404	1/4"	1/4"	1/4"	300
17900A049A002	AMTUR 060606	3/8"	3/8"	3/8"	150





CONEXÃO ROSCADA



CONEXÃO RÁPIDA ADAPTADOR PINO ROSCA MACHO BSP

Código	Referência	Ø Pino	Rosca BSP	Qtd/Caixa
17900A039A001	ASABT 0302	3/16"	1/8"	800
17900A039A002	ASABT 0504	5/16"	1/4"	400
17900A039A003	ASABT 0506	5/16"	3/8"	300
17900A039A004	ASABT 0604	3/8"	1/4"	400
17900A039A005	ASABT 0606	3/8"	3/8"	300
17900A039A006	ASABT 0707	1/2"	1/2"	150



CONECTOR ROSCA MACHO NPT

Código	Referência	Ø Tubo	Rosca NPT	Qtd/Caixa
17900A000A007	AMC 0404	1/4"	1/4"	350
17900A000A008	AMC 0407	1/4"	1/2"	150
17900A000A001	AMC 0604	3/8"	1/4"	300
17900A000A006	AMC 0606	3/8"	3/8"	250
17900A000A005	AMC 0607	3/8"	1/2"	200
17900A000A009	AMC 0707	1/2"	1/2"	150



CONECTOR ROSCA MACHO BSPT

Código	Referência	Ø Tubo	Rosca BSPT	Qtd/Caixa
17900A000A010	AMCBT 0407	1/4"	1/2"	150



CONECTOR ROSCA MACHO MFL

Código	Referência	Ø Tubo	Rosca BSP	Qtd/Caixa
17900A037A001	AMCF 0505	5/16"	5/16"	300
17900A037A002	AMCF 0604	3/8"	1/4"	300
17900A037A003	AMCF 0507N	5/16"	1/2"	300
17900A037A004	AMCF 0607N	3/8"	1/2"	300



CONECTOR ROSCA MACHO MFL

Código	Referência	Ø Tubo	Rosca MFL	Qtd/Caixa
17900A033A001	AMCW 04	1/4"	9/16"	400
17900A033A002	AMCW 0507	5/16"	1/2"	250
17900A033A003	AMCW 05	5/16"	9/16"	250
17900A033A004	AMCW 0607	3/8"	1/2"	200
17900A033A005	AMCW 06	3/8"	9/16"	200





CONECTOR ROSCA MACHO NPT				
Código	Referência	Ø Tubo	Rosca NPT	Qtd./Caixa
17900A034A001	AME 0302	3/16"	1/8"	500
17900A034A002	AME 0402	1/4"	1/8"	500
17900A034A003	AME 0404	1/4"	1/4"	350
17900A034A004	AME 0406	1/4"	3/8"	300
17900A034A005	AME 0504	5/16"	1/4"	300
17900A034A006	AME 0506	5/16"	3/8"	250
17900A034A007	AME 0604	3/8"	1/4"	250
17900A034A008	AME 0606	3/8"	3/8"	250
17900A034A009	AME 0706	1/2"	3/8"	200
17900A034A010	AME 0707	1/2"	1/2"	150



CONECTOR ROSCA MACHO NPT				
Código	Referência	Ø Tubo	Rosca NPT	Qtd./Caixa
17900A035A001	AMES 0102	5/32"	1/8"	500
17900A035A002	AMES 0104	5/32"	1/4"	400
17900A035A003	AMES 0302	3/16"	1/8"	500
17900A035A004	AMES 0402	1/4"	1/8"	300
17900A035A005	AMES 0404	1/4"	1/4"	250
17900A035A006	AMES 0502	5/16"	1/8"	200
17900A035A007	AMES 0506	5/16"	3/8"	200
17900A035A008	AMES 0604	3/8"	1/4"	150
17900A035A009	AMES 0606	3/8"	3/8"	100
17900A035A010	AMES 0706	1/2"	3/8"	100
17900A035A011	AMES 0707	1/2"	1/2"	100



CONECTOR ROSCA MACHO BSP(PT)				
Código	Referência	Ø Tubo	Rosca BSP	Qtd./Caixa
17900A047A001	AMESBT 0104	5/32"	1/4"	400
17900A047A002	AMESBT 0302	3/16"	1/8"	400
17900A047A003	AMESBT 0306	3/16"	3/8"	300
17900A047A004	AMESBT 0406	1/4"	3/8"	200
17900A047A005	AMESBT 0407	1/4"	1/2"	200
17900A047A006	AMESBT 0504	5/16"	1/4"	200
17900A047A007	AMESBT 0506	5/16"	3/8"	200
17900A047A008	AMESBT 0604	5/16"	1/2"	150
17900A047A009	AMESBT 0606	3/8"	1/4"	150
17900A047A.010	AMESBT 0706	3/8"	3/8"	150
17900A047A011	AMESBT 0707	1/2"	1/2"	100





CONECTOR ARTICULADO TEE COM ROSCA NPT				
Código	Referência	Ø Tubo	Rosca NPT	Qtd/Caixa
17900A028A001	AMTS 0604	3/8"	1/4"	130



CONECTOR ROSCA MACHO NPT				
Código	Referência	Ø Tubo	Rosca NPT	Qtd/Caixa
17900A041A001	AMRS 0102	5/32"	1/8"	500
17900A041A002	AMRS 0104	5/32"	1/4"	400
17900A041A003	AMRS 0302	3/16"	1/8"	300
17900A041A004	AMRS 0402	1/4"	1/8"	300
17900A041A005	AMRS 0404	1/4"	1/4"	200
17900A041A006	AMRS 0502	5/16"	1/8"	200
17900A041A007	AMRS 0504	5/16"	1/4"	200
17900A041A008	AMRS 0506	5/16"	3/8"	150
17900A041A.009	AMRS 0604	3/8"	1/4"	130
17900A041A010	AMRS 0606	3/8"	3/8"	100
17900A041A011	AMRS 0706	1/2"	3/8"	80
17900A041A012	AMRS 0707	1/2"	3/8"	80

CONEXÃO TUBO X TUBO



CONECTOR UNIÃO TUBO X TUBO				
Código	Referência	Ø Tubo	Ø Tubo	Qtd/Caixa
17900A130A008	AUC 0404	1/4"	1/4"	350
17900A013A007	AUC 0505	5/16"	5/16"	300
17900A013A005	AUC 0604	3/4"	1/4"	250
17900A013A001	AUC 0605	3/8"	5/16"	250
17900A013A003	AUC 0606	3/8"	3/8"	250
17900A013A004	AUC 0705	1/2"	5/16"	200
17900A013A006	AUC 0706	1/2"	3/8"	200
17900A013A002	AUC 0707	1/2"	1/2"	150



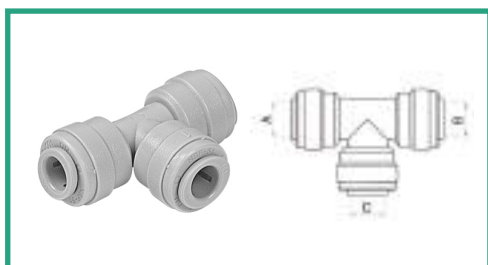
CONECTOR TUBO CURVO				
Código	Referência	Ø Tubo	Ø Tubo	Qtd/Caixa
17900A042A001	AOC 0604	3/8"	1/4"	300
17900A042A002	AOC 0705	1/2"	5/13"	200





CONECTOR UNIÃO DE FECHAMENTO				
Código	Referência	Ø Tubo	Ø Tubo	Qtd/Caixa
17900A069A001	ASTVUC	1/4"	1/4"	5

CONEXÃO TUBO TUBO



CONECTOR UNIÃO TEE					
Código	Referência	Ø Tubo (A)	Ø Tubo (B)	Ø Tubo (C)	Qtd/Caixa
17900A015A001	ATU 060606	3/8"	3/8"	3/8"	150
17900A015A003	ATU 070706	1/2"	1/2"	3/8"	100
17900A015A002	ATU 070707	1/2"	1/2"	1/2"	100



CONECTOR DIVISOR DE 2 VIAS				
Código	Referência	Ø Tubo IN	Ø Tubo OUT	Qtd/Caixa
17900A008A002	ATWD 0606	3/8"	3/8"	150
17900A008A007	ATWD 0707	1/2"	1/2"	100



CONECTOR DIVISOR DE 3 VIAS				
Código	Referência	Ø Tubo IN	Ø Tubo OUT	Qtd/Caixa
17900A008A004	ATHWD 0606	3/8"	3/8"	50
17900A008A003	ATHWD 0706	1/2"	3/8"	50



CONECTOR UNIÃO DOBRÁVEL				
Código	Referência	Ø Tubo	Ø Tubo	Qtd/Caixa
17900A019A001	AUB 0606	3/8"	3/8"	150



CONECTOR TUBO STOP			
Código	Referência	Ø Tubo	Qtd/Caixa
17900A006A001	ATES 06W	3/8"	300
17900A006A002	ATES 07W	1/2"	300





CONECTOR TEE TUBO PINO					
Código	Referência	Ø Tubo	Ø Tubo	Ø Pino	Qtd/Caixa
17900A022A001	ABTU 060606	3/8"	3/8"	3/8"	150

CONEXÃO TUBO TUBO



CONECTOR UNIÃO COTOVELO				
Código	Referência	Ø Tubo	Ø Tubo	Qtd/Caixa
17900A010A006	AEU 0404	1/4"	1/4"	350
17900A010A005	AEU 0505	5/16"	5/16"	300
17900A010A003	AEU 0605	5/16"	3/8"	200
17900A010A001	AEU 0606	3/8"	3/8"	200
17900A010A004	AEU 0706	1/2"	3/8"	150
17900A010A002	AEU 0707	1/2"	1/2"	150



CONECTOR TUBO CRUZ			
Código	Referência	Ø Tubo	Qtd/Caixa
17900A045A001	ACR 0101	5/32"	300
17900A045A002	ACR 0404	1/4"	250
17900A045A003	ACR 0505	5/16"	200
17900A045A004	ACR 0606	3/8"	100
17900A045A005	ACR 0707	1/2"	80

CONEXÃO TUBO PINO



CONECTOR COTOVELO TUBO PINO				
Código	Referência	Ø Tubo	Ø Pino	Qtd/Caixa
17900A003A004	ATEU 0404	1/4"	1/4"	500
17900A003A005	ATEU 0505	5/16"	5/16"	350
17900A003A001	ATEU 0606	3/8"	3/8"	250
17900A003A002	ATEU 0607	3/8"	1/2"	200
17900A003A003	ATEU 0707	1/2"	1/2"	150



CONECTOR DE REDUÇÃO				
Código	Referência	Ø Tubo	Ø Pino	Qtd/Caixa
17900A009A002	ARD 0506	5/16"	3/8"	400
17900A009A001	ARD 0607	3/8"	1/2"	300





CONECTOR PLUGUE				
Código	Referência	Ø Pino	Qtd/Caixa	
17900A023A001	APL 06	3/8"	500	

CONEXÃO TUBO PINO



CONECTOR COTOVELO TUBO PINO				
Código	Referência	Ø Tubo	Ø Pino	Qtd/Caixa
17900A043A001	ADEU 0606	3/8"	3/8"	250



CONECTOR PINO RETO				
Código	Referência	Ø Pino	Ø Pino	Qtd/Caixa
17900A044A001	ADST 0606	3/8"	9/16" 24	400

CONEXÃO PINO ESPIGÃO



CONECTOR PINO ESPIGÃO				
Código	Referência	Ø Pino	Ø Espigão	Qtd/Caixa
17900A014A002	ATBC 0404	3/8"	1/4"	1000
17900A014A005	ATBC 0604	3/8"	1/4"	500
17900A014A003	ATBC 0606	3/8"	3/8"	400
17900A014A001	ATBC 0706	1/2"	3/8"	300
17900A014A004	ATBC 0707	1/2"	1/2"	300



CONECTOR COTOVELO PINO ESPIGÃO				
Código	Referência	Ø Pino	Ø Espigão	Qtd/Caixa
17900A018A001	ATEB 0606	3/8"	3/8"	550





CONEXÃO UNIÃO ANTEPARO



CONECTOR UNIÃO ANTEPARO					
Código	Referência	Ø Tubo	Ø Tubo	Rosca	Qtd/Caixa
17900A012A003	ABU 0404	1/4"	1/4"	M16 X P1	250
17900A012A001	ABU 0606	3/8"	3/8"	M20 X P1,5	150



CONECTOR UNIÃO DE FECHAMENTO ANTEPARO					
Código	Referência	Ø Tubo	Ø Tubo	Rosca	Qtd/Caixa
17900A070A001	ASTVBU 0404	1/4"	1/4"	M16XP1	5



CONECTOR COTOVELO DE FECHAMENTO ANTEPARO					
Código	Referência	Ø Tubo	Ø Tubo	Rosca	Qtd/Caixa
17900A071A001	ASTVBUE 0404	1/4"	1/4"	M16XP1	5

FILTRO PADRÃO 100 MESH



- Este filtro é resistente e durável, disponível com uma malha de filtragem de 100µ, substituíveis por malhas de 150µ e 230µ (opcionais).
- Compatível com tubos e conexões DMfit, bem como tubos de tamanho padrão de vários outros fabricantes.
- Cor: cinza.
- A tampa e o corpo removível permitem fácil manutenção e limpeza.
- Pode ser usado com uma variedade de produtos químicos e gases. Consulte as Tabelas de Compatibilidade Química ou consulte nosso representante.
- Não aplique vibração excessiva, torque, choque ou outras cargas fortes ao filtro. O corpo do filtro pode ser danificado ou as pinças podem ser deslocadas.

Estrutura



• Pressão e Temperatura de Serviço

Parâmetros	Medidas	1/4"	5/16"	3/8"	1/2"
			6mm	8mm	10mm
Pressão	170 psi				
Temperatura	Ar -20°C ~ 65°C Líquido				

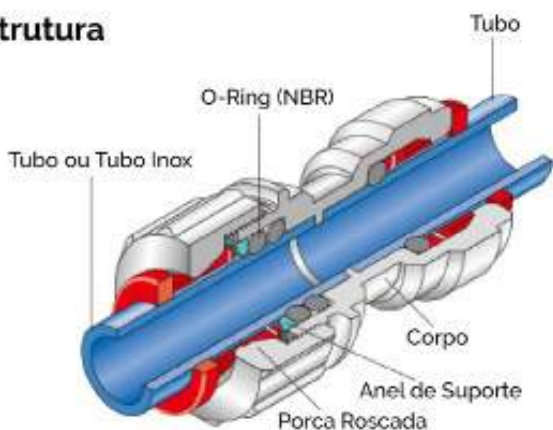
FILTRO PADRÃO 100 MESH					
Código	Referência	Ø Tubo	Ø Tubo	Qtd/Caixa	
17900A029A001	ADMF 0606	3/8"	3/8"	50	





CONEXÃO UNIÃO DE POTÊNCIA

Estrutura



Recursos

- Estas conexões especiais são usadas em tubo aço inoxidável ou outros tubos revestidos.
- Quando aperta a porca, a interação entre o anel de suporte e a pinça faz com que o O-Ring aperte mais o tubo vedando e impedindo vazamento.
- Dois O-rings oferecem maior eficácia de vedação em alta temperatura.
- Impede o stress do tubo ao apertar excessivamente a porca com o uso de ferramentas manuais.
- Possui uma chave específica para o uso diário.



CONECTOR UNIÃO TUBO POTÊNCIA				
Código	Referência	Ø Tubo	Ø Potência	Qtd/Caixa
17900A001A002	APSUC 0506	5/16"	3/8"	250
17900A001A003	APSUC 0605	3/8"	5/16"	200
17900A001A001	APSUC 0606	3/8"	3/8"	200



CONECTOR COTOVELO UNIÃO TUBO POTÊNCIA				
Código	Referência	Ø Tubo	Ø Potência	Qtd/Caixa
17900A011A002	APSEU 0605	3/8"	5/16"	200
17900A011A001	APSEU 0606	3/8"	3/8"	200



CONECTOR UNIÃO DUPLA DE POTÊNCIA				
Código	Referência	Ø Potência	Ø Potência	Qtd/Caixa
17900A024A001	APBUC 0606	3/8"	3/8"	200



CONECTOR UNIÃO POTÊNCIA ROSCA BSW				
Código	Referência	Ø Potência	Ø Rosca BSW	Qtd/Caixa
17900A061A001	APMCW 05 9/16"	5/16"	9/16" - 24	350
17900A061A002	APMCW 06 9/16"	3/8"	9/16" - 24	300





CONEXÃO UNIÃO DE POTÊNCIA



CONECTOR UNIÃO POTÊNCIA ROSCA BSP

Código	Referência	Ø Potência	Ø Rosca BSP	Qtd/Caixa
17900A062A001	APMCBT 0504	5/16"	1/4"	400



CONECTOR UNIÃO TUBO POTÊNCIA CURVO

Código	Referência	Ø Potência	Ø Tubo	Qtd/Caixa
17900A063A001	APSFBU 0505	5/16"	5/16"	100



CONECTOR UNIÃO POTÊNCIA ESPIGÃO

Código	Referência	Ø Tubo	Ø Potência	Qtd/Caixa
17900A064A001	APBBC 0404	1/4"	1/4"	400
17900A064A002	APBBC 0504	5/16"	1/4"	400
17900A064A003	APBBC 0604	3/8"	1/4"	250



CHAVE PARA CONECTOR DE POTÊNCIA

Código	Referência	Ø Porca
17900A050A002	NPSP	3/8" - 5/16"





VÁLVULA MANUAL

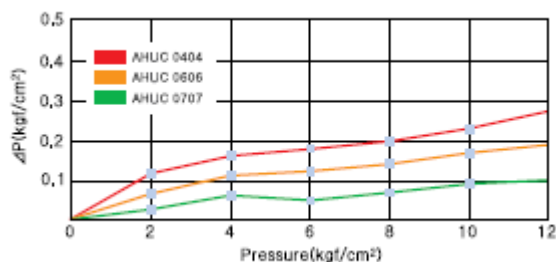
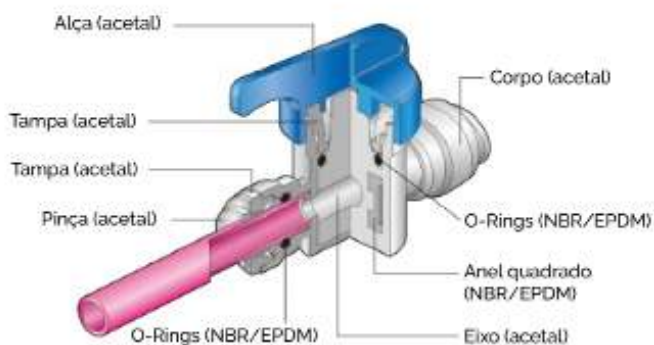


- Pode ser usado em uma variedade de produtos químicos e gases. No entanto, ao usar outros tipos de água ou ar, consulte as Tabelas de Compatibilidade Química ou consulte nosso representante.
- Não aplique vibração excessiva, torque, choque ou outras cargas fortes nos encaixes. O corpo da válvula

pode ser danificado ou as pinças podem ser deslocadas.

- Fácil operação de um quarto de volta para abrir e fechar e controle de fluxo parcial.
- Projetado com robustez para maior durabilidade.
- Cor: Tamanho em polegadas - Branco.
- Torque do punho máx. : 2 N/m

Estrutura



	Temperatura	Pressão
Ar	-20°C	10bar
Ar/Líquido	1°C	10bar
	20°C	10bar
	65°C	7bar



CONECTOR VÁLVULA DE UNIÃO MANUAL				
Código	Referência	Ø Tubo	Ø Potência	Qtd/Caixa
17900A005A003	AHUC 0404	1/4"	1/4"	150
17900A005A001	AHUC 0606	3/8"	3/8"	100
17900A005A002	AHUC0707	1/2"	1/2"	70



CONECTOR VÁLVULA DE UNIÃO MANUAL ROSCADA				
Código	Referência	Ø Tubo	Ø Rosca NPT	Qtd/Caixa
17900A025A001	AHMC 0606	3/8"	3/8"	100



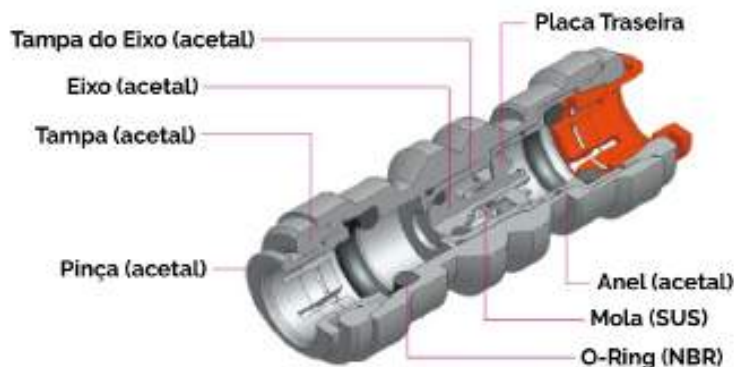
CONECTOR VÁLVULA DE UNIÃO MANUAL ROSCADA				
Código	Referência	Ø Tubo	Ø Rosca NPT	Qtd/Caixa
17900A026A001	AHFAUC 0607	3/8"	1/2"	100





VÁLVULA DE RETENÇÃO

Estrutura



- Pode ser usado em uma variedade de produtos químicos e gases. No entanto, ao usar outros tipos de água ou ar, consulte as Tabelas de Compatibilidade Química ou consulte nosso representante.
- Não aplique vibração excessiva, torque, choque ou outras cargas fortes nos encaixes. O corpo da válvula pode ser danificado ou as pinças podem ser deslocadas.
- Fácil operação de um quarto de volta para abrir e fechar e controle de fluxo parcial.
- Projetado com robustez para maior durabilidade.
- Cor: Tamanho em polegadas - Branco.



Sentido da válvula de retenção

Pressão	10 bar	5 bar
Temperatura	1°C ~ 20°C	65°C



CONECTOR VÁLVULA DE RETENÇÃO				
Código	Referência	Ø Tubo	Ø Potência	Qty/Caixa
17900A004A003	ACHV 0404	1/4"	1/4"	300
17900A004A001	ACHV 0606	3/8"	3/8"	200
17900A004A002	ACHV 0707	1/2"	1/2"	150

CONEXÃO ROSCADA NH



CONECTOR ROSCA FÊMEA NH				
Código	Referência	Ø Tubo	Rosca NH	Qty/Caixa
17900A051A001	AFAN 0409F	1/4"	3/4"	100
17900A051A002	AFAN 0509F	5/16"	3/4"	100
17900A051A003	AFAN 0609F	3/8"	3/4"	100





ACESSÓRIOS



SUPORTE PARA CURVATURA DE TUBO			
Código	Referência	Ø Tubo	Qtd/Caixa
17900A021A001	NFBC 06	1/2" a 5/8"	100



CONJUNTO DE CHAVES PARA CONEXÕES		
Código	Referência	Medidas
17900A050A001	ASP	3/16" - 1/4" - 5/16" - 3/8" - 1/2"



CONJUNTO DE CHAVES PARA CONEXÕES		
Código	Referência	Medidas
17900A007A001	TC	Medidas até 13mm

- O cortador de tubo DMfit possui uma lâmina de qualidade e é adequado para o corte de tubos de até 13 mm



SUPORTE PARA CURVATURA DE TUBO			
Código	Referência	Ø Tubo	Qtd/Caixa
17900A021A002	AFBC 06	3/8"	200
17900A021A003	AFBC 07	1/2"	150

- O FBC 08 é fabricado em nylon 66.
- Fornece um método simples para a curvatura suave do tubo de 90 graus sem torcer.
- Pode ser embutido no equipamento ou nas paredes com parafusos.



CLIQUE DE TRAVAMENTO			
Código	Referência	Ø Tubo	Qtd/Caixa
17900A020A003	ALC 04	1/4"	10.000
17900A020A002	ALC 06	3/8"	7.000
17900A020A001	ALC 07	1/2"	5.000

- Garante uma conexão firme e mais segura.
- Com sua aba protuberante, é fácil conectar e desconectar o clipe.





TUBO DE POLIETILENO DMFIT



O tubo de polietileno é produzido a partir de um grau avançado de LLDPE. Sua maior vantagem é a alta resistência e à quebra por Stress Cracking (ESCR), excedendo em muito a de tubo de polietileno comum conforme medido pelos testes ASTM D-1693 (IGEPAL).

É uma resina de polietileno (PE) na qual a arquitetura molecular foi projetada de modo que um número suficiente de cadeias de amarração seja incorporado para permitir a operação em temperaturas elevadas ou elevadas. As correntes de amarração “amarram” as estruturas cristalinas do polímero, resultando em propriedades aprimoradas, como resistência e desempenho de

temperatura elevadas, resistência química e resistência ao crescimento lento de trincas.

As tensões ambientais que podem reduzir a vida útil da tubulação incluem a exposição a produtos químicos, conexões antigas com conexões do tipo farpa ou altas cargas de vibração com conexões às conexões de compressão.

É compatível com ANSI/NSF-51, 61, WRAS e FDA requisitos para aplicações de contato com alimentos.

Os tubos **DMfit®** oferece ao usuário:

- Estabilidade dimensional
- Maior pressão de ruptura
- Adequado para uso com produtos e outros fabricantes.
- Uniformidade e resistência a longo prazo
- Maior resistência à tração

Parâmetros	Medidas	5/32"	3/16"	1/4"	5/16"	3/8"	1/2"
		4mm	5mm	6mm	8mm	10mm	12mm
Pressão		230psi			170psi		
Tolerância do Tubo		-0,1mm / +0,1mm					
Temperatura		Ar -20°C ~ 65°C Líquido					

Tamanho em Polegadas							
Código	Referência	Material	Ø Externo	Ø Interno	Parede (mm)	Cor	Quant. Rolo (m)
17901A000A001	DPERT04NA	LLDPE	1/4"	0,17	1,2 mm	Natural	300
17901A000A002	DPERT04GR	LLDPE	1/4"	0,17	1,2 mm	Cinza	300
17901A003A001	DPE05NA	LLDPE	5/16"	0,22	1,3 mm	Natural	200
17901A001A001	DPE06NA	LLDPE	3/8"	1/4"	1,6 mm	Natural	150
17901A001A002	DPE06GR	LLDPE	3/8"	1/4"	1,6 mm	Cinza	150
17901A002A001	DPE07NA	LLDPE	1/2"	3/8"	1,6 mm	Natural	100
17901A002A002	DPE07GR	LLDPE	1/2"	3/8"	1,6 mm	Cinza	100





Tubo de Polietileno



TUBO DE POLIETILENO PARKER

O tubo de polietileno Parker Legris uma linha de "Low Density PE" (LDPE) projetado para ambientes exigentes, sem comprometer a segurança do operador.



Vantagens do Produto

- Excelente resistência a agentes agressivos e corrosivo
- Facilidade na troca técnica
- Material de qualidade alimentar
- Não possui silicone

Regulamentação

- Tubo Low Density PE
- FDA: 21 CFR 177.1520
- DI: 2002/95/EC (RoHS), 2011/65/EC
- DI: 97/23/EC (PED)

Características Técnicas

Tubo	LDPE
Fluidos Compatíveis	Água, bebidas e outros líquidos
Pressão de Trabalho	Vácuo até 20 bar
Temperatura de Trabalho	-40°C a +60°C
Material	Polietileno de baixa densidade (44 Shore D)

Cortador de Tubo XPTC-001



Tamanho em Polegadas						
Código	Referência	Ø Externo	Ø Interno	Parede (mm)	Cor Lista	Quant. Rolo (m)
19300A000A001	420-00660160	3/8"	1/4"	1,6	Amarela	50
19300A000A002	420-00860160	1/2"	1/4"	1,6	Amarela	50
19300A000A003	420-00640160	3/8"	1/4"	1,6	Vermelha	50
19300A000A010	420-00680160	1/2"	1/4"	1,6	Vermelha	50
19300A000A007	420-00560160	3/8"	1/4"	1,6	Azul	50
19300A000A011	420-00650160	1/2"	1/4"	1,6	Azul	50
19300A000A005	420-00840160	3/8"	1/4"	1,6	Preta	50
19300A000A012	420-00850160	1/2"	1/4"	1,6	Preta	50





EXTRATORA TIPO S

Processo principal: Corpo em latão fundido de alta durabilidade, conferindo-lhe um acabamento superior e mais ambiental.

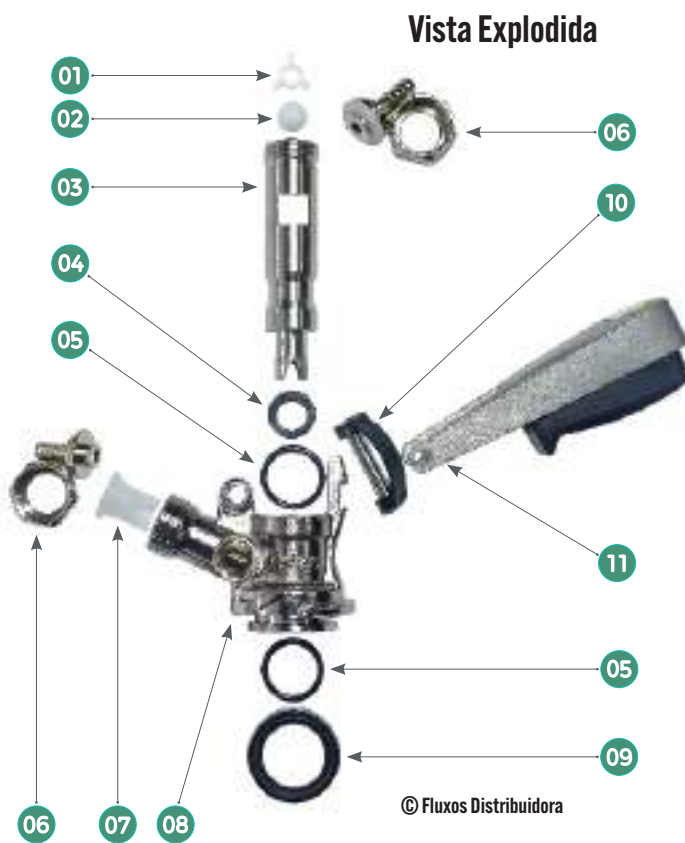
Peças principais: Aço Inoxidável 304, vedações de borracha com certificação NSF para garantir a segurança da saúde.

Tratamento de superfície: tratamento em PVD, sem rebarbas, de níquel escovado.

Novo tipo de alça: design ergonômico e de fácil manutenção, feito em aço inox 304 para prolongar sua vida útil.

Código	17700A001A002
Rosca Saída Chopp	5/8" BSP
Rosca Saída CO²	5/8" BSP

Vista Explodida		
Item	Descrição	Material
1	Trava da Esfera	PTFE
2	Esfera	PTFE
3	Sonda	Inox 304
4	Junta Proximal Interna	EPDM
5	O'ring	EPDM
6	Porca e Espigão	Inox 304
7	Bico de Pato	Silicone
8	Corpo	Latão
9	Junta Proximal Externa	EPDM
10	Trava da Manopla	Inox/EPDM
11	Manopla	Latão/ABS



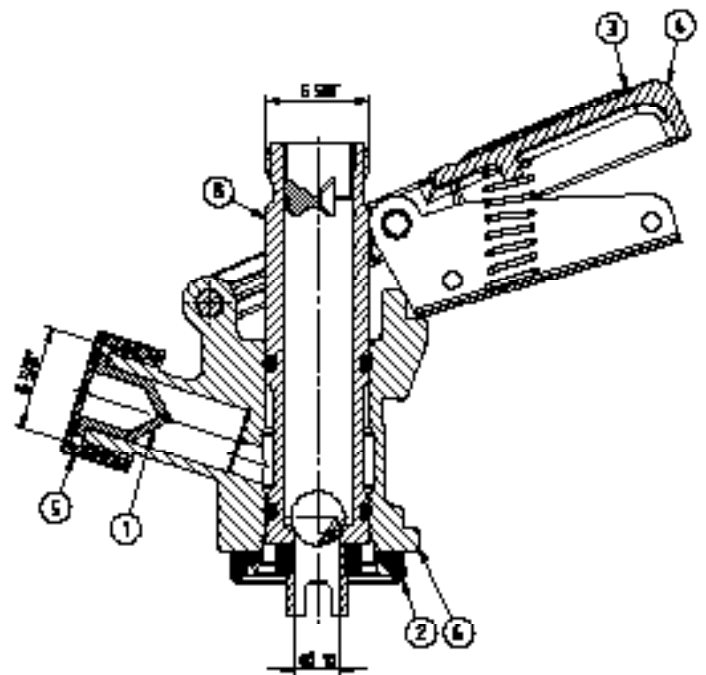
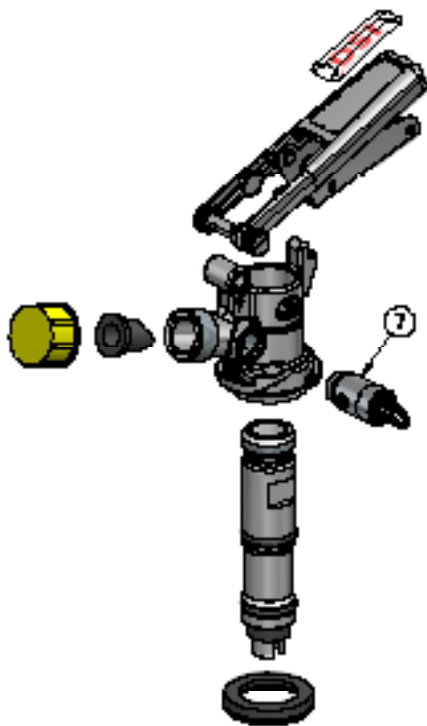
© Fluxos Distribuidora





- » taxa de fluxo ideal de CO2
- » torneira de coluna por pistão cônico
- » válvula de alívio de segurança ideal





Componentes	
Item	Descrição
1	Válvula labial
2	Vedação de CO2
3	Adesivo DSI
4	Cabo de montagem
5	Tampão de fechamento 5/8 "
6	Corpo com WD 5/8 "+ G1 / 4"
7	Válvula de descompressão 4,15 bar / 60psi
8	Pistão BEER W 5/8"

Código	19400A001A002
Rosca Saída Chopp	5/8" BSP
Rosca Saída CO ²	5/8" BSP

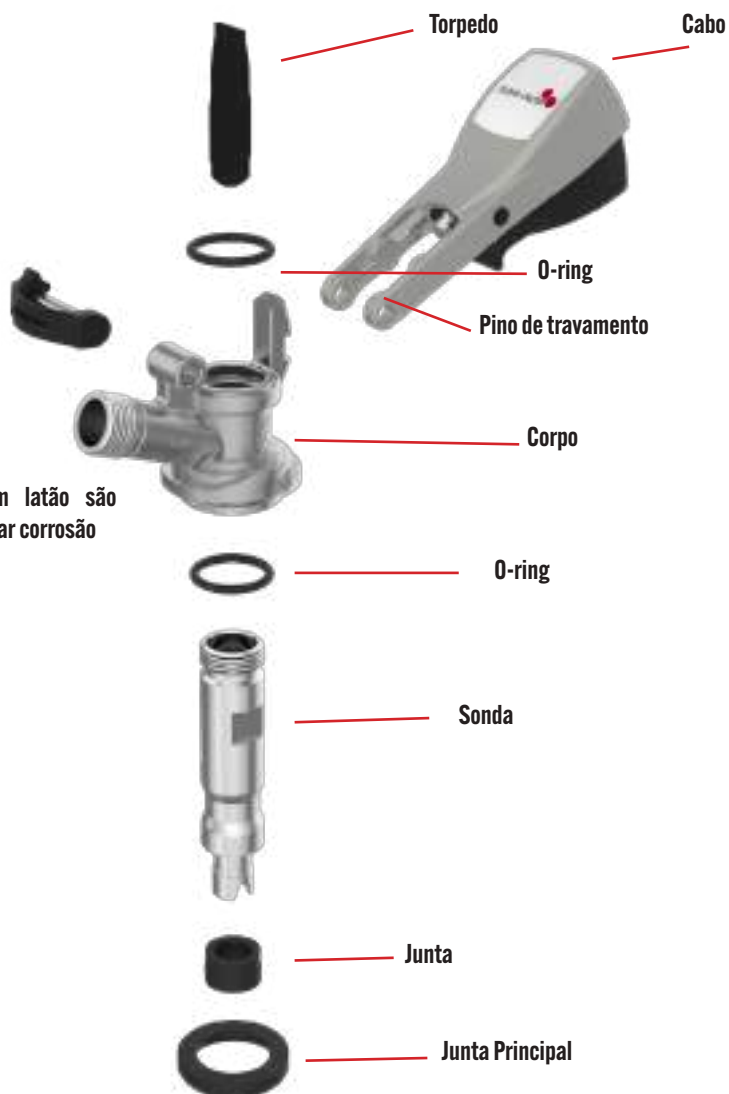




**NOVO
PRODUTO**



Todos os acopladores padrão em latão são banhados a níquel-estanho para evitar corrosão



- » Durabilidade do cabo devido a parte inferior em aço inox e POM;
- » Aço Inox e latão banhado a níquel (a escolha do cliente);
- » Durabilidade a longo prazo;
- » Conveniência de uso;
- » Alto desempenho da junta principal;
- » Design e acabamento de alta qualidade;





VÁLVULA EXTRATORA MICRO MATIC TIPO S COM DMFIT 3/8 X 5/8

NOVO
PRODUTO



Mais praticidade!

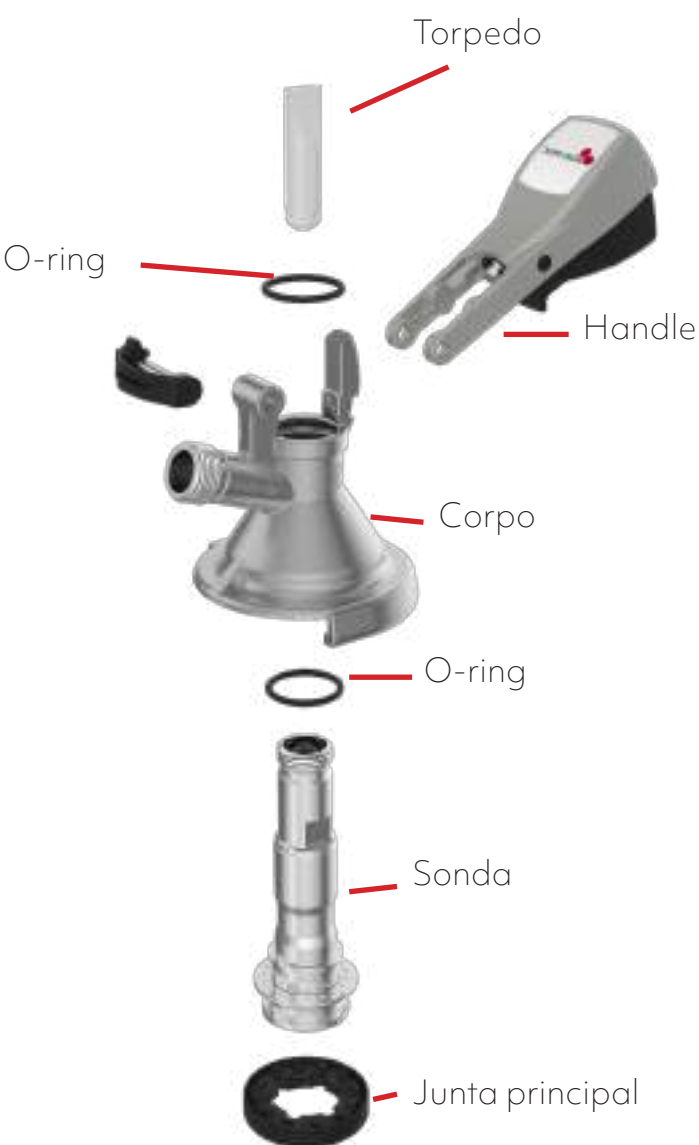
Agora você tem a opção da qualidade Micro Matic em Válvula Extratora Tipo S com a praticidade das conexões DMfit AFAB0608F - Conexão Engate Rápido Tubo x BSP 3/8 x 5/8





VÁLVULA EXTRATORA MICRO MATIC TIPO A COM DMFIT 3/8 X 5/8

NOVO
PRODUTO



Todos os cabeçotes de distribuição são de latão e revestidos com estanho-níquel para evitar corrosão

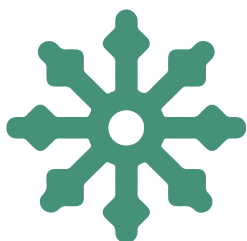
DESTAQUES

- Ótimas oportunidades para etiquetas personalizadas na alça para personalizar o cabeçote de distribuição
- Longa durabilidade da alça devido à parte inferior em aço inoxidável e POM
- Aço inoxidável ou latão estanhado-níquel - à escolha do cliente
- Longa durabilidade
- Fácil de usar
- Alto desempenho da junta principal
- Design do corpo e acabamento superficial de alta qualidade





TORNEIRAS



Processo Principal: Fundição em latão de alta pressão integral para garantir que não haja rachaduras e vazamento.

Partes Principais: Aço inoxidável 304 e vedação certificada pela NSF garantindo que o produto atenda o maior padrão de qualidade internacional.

Função: Com função de controle de fluxo, para garantir a melhor escolha de espuma.

Superfície: Tratamento em PVD, utilizando material de revestimento sólido de alta pureza. O processamento PVD é feito sob alto vácuo a temperaturas que variam na ordem de 150°C e 500°C.

Modelo: Cromada e Dourada.



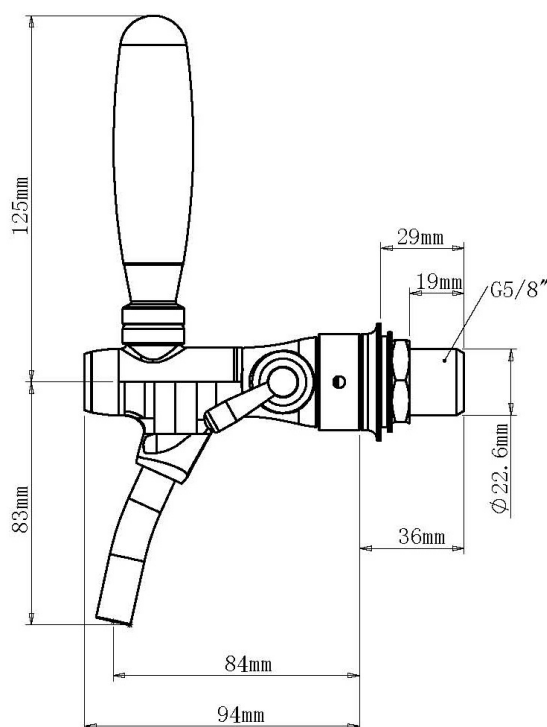
Torneira Tipo Italiana



Código	17700A000A001
Corpo Externo	Latão
Corpo Interno	Inox 304
Rosca de Entrada	5/8" BSP
Modelo	Cromada

Código	17700A000A004
Corpo Externo	Latão
Corpo Interno	Inox 304
Rosca de Entrada	5/8" BSP
Modelo	Dourada

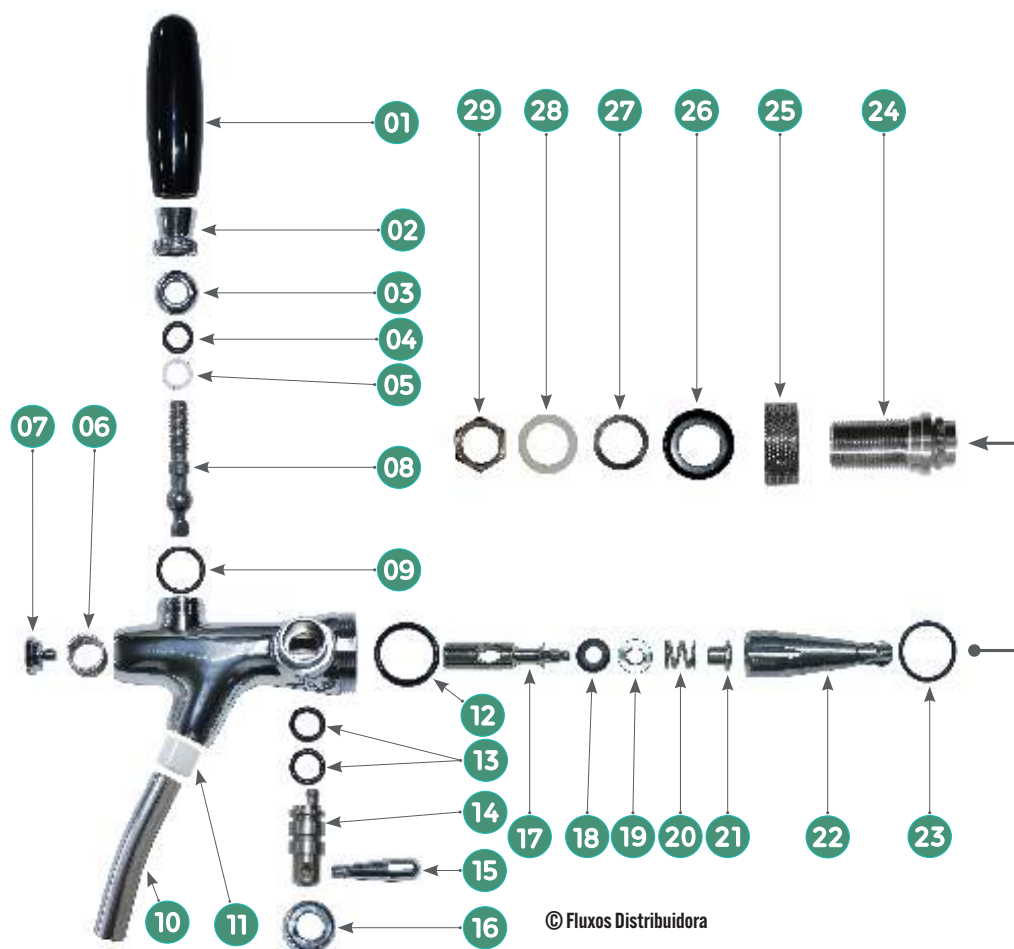
Dimensões



Torneira Tipo Italiana



Vista Explodida



© Fluxos Distribuidora

Vista Explodida					
Item	Descrição	Material	Item	Descrição	Material
1	Manopla	ABS	16	Tampa do Eixo Excêntrico	Latão
2	Colar da Manopla	Latão	17	Pistão	Inox 304
3	Tampa de Fixação	Latão	18	Gaxeta	EPDM
4	O'ring	EPDM	19	Assento da Mola	Inox 304
5	Bucha Interna	PTFE	20	Mola	Inox 304
6	Mola	Inox 304	21	Parafuso de Ajuste	Inox 304
7	Parafuso de Fixação	Latão	22	Compensador	Inox 304
8	Alavanca da Manopla	Inox 304	23	O'ring	EPDM
9	O'ring	EPDM	24	Mandril	Inox 304
10	Anel do Bico	PTFE	25	Porca do Mandril	Latão
11	Bico	Inox 304	26	Junta de Acabamento	ABS
12	O'ring	EPDM	27	Junta Proximal	EPDM
13	O'ring	EPDM	28	Arruela	PTFE
14	Eixo Excêntrico	Inox 304	29	Porca G5/8"	Inox 304
15	Pino do Eixo Excêntrico	Latão			



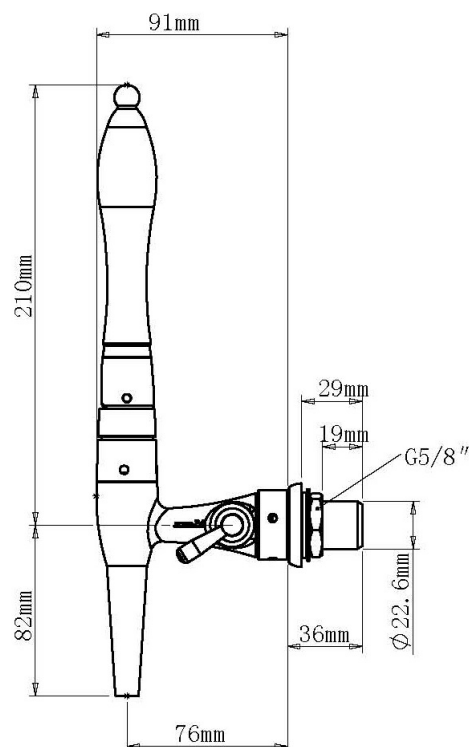
Torneira Tipo Stout



Código	17700A000A007
Corpo Externo	Latão
Corpo Interno	Inox 304
Rosca de Entrada	5/8" BSP
Modelo	Cromada

Código	17700A000A008
Corpo Externo	Latão
Corpo Interno	Inox 304
Rosca de Entrada	5/8" BSP
Modelo	Dourada

Dimensões





Código	18500A001A001
Corpo Externo	Latão
Corpo Interno	Inox 304
Rosca de Entrada	5/8" BSP
Modelo	Cromada



Código	18500A001A002
Corpo Externo	Latão
Corpo Interno	Inox 304
Rosca de Entrada	5/8" BSP
Modelo	Dourada





Código	18500A002A001
Corpo Externo	Latão
Corpo Interno	Inox 304
Rosca de Entrada	5/8" BSP
Modelo	Belga Cromada

Código	18500A002A002
Corpo Externo	Latão
Corpo Interno	Inox 304
Rosca de Entrada	5/8" BSP
Modelo	Belga Cromada



**Torneira Tipo Belga
Cabo Longo**



Código	18500A002A003
Corpo Externo	Latão
Corpo Interno	Inox 304
Rosca de Entrada	5/8" BSP
Modelo	Belga Cromada





A Torneira para Chopp Tipo Belga Velox da Vin Service é feita em aço inox 304 de altíssima qualidade internamente, e possui o exterior em latão cromado, com design único.

Ideal para utilização em chopeira elétrica, torre de chopp ou tap, deixando o ambiente sofisticado.



Código	19200A001A005
Corpo Externo	Latão
Corpo Interno	Inox 304
Rosca de Entrada	5/8" BSP
Modelo	Belga Cromada Velox





SOB CONSULTA

As torneiras para Chopp Micro Matic sempre acompanham a tecnologia de última geração, combinadas com a escolha de diferentes materiais e acabamentos.

A Torneira Tipo Stout oferece uma operação impecável, design elegante e atraente.

Código	25102A000A001
Corpo Externo	Latão
Corpo Interno	Inox 304
Rosca de Entrada	5/8" BSP
Modelo	Stout Cromada





A Torneira de Chopp Italiana Cromada no modelo Flux é fabricada pela Vin Service em Inox 304 e possui um design único com opções de cabo cromado ou preto. Essa torneira italiana é ideal para colocar na sua chopeira ou torre, pois é feita com a mais alta qualidade e possui compensador de fluxo, que permite a extração de chopp com o colarinho perfeito!

Fornecendo até 3 litros de chopp por minuto, essa torneira italiana da Vin Service é equipada com bico protetor de copo, que evita quaisquer tipos de acidente com o copo na hora de servir sua bebida preferida.

A Vin Service foi fundada na Itália, em 1976, com foco na fabricação de produtos inovadores, tecnológicos e, ao mesmo tempo, produtos de linha artesanal, para atender clientes que desejam um produto premium de alta qualidade, rendimento e robustez.



Altura	20 cm
Comprimento	15 cm
Material	Inox 304 e policarbonato (partes pretas)
Rosca	5/8
Fabricante	Vin Service Micro Matic





A Torneira de Chopp Italiana Dourada no modelo Flux é fabricada pela Vin Service em Inox 304 e possui um design único com cabo preto. Essa torneira italiana é ideal para colocar na sua chopeira ou torre, pois é feita com a mais alta qualidade e possui compensador de fluxo, que permite a extração de chopp com o colarinho perfeito!

Fornecendo até 3 litros de chopp por minuto, essa torneira italiana da Vin Service é equipada com bico protetor de copo, que evita quaisquer tipos de acidente com o copo na hora de servir sua bebida preferida.



Altura	20 cm
Comprimento	15 cm
Material	Inox 304 e policarbonato (partes pretas)
Rosca	5/8
Fabricante	Vin Service Micro Matic



ENCHEDOR DE GROWLER

1 Saída

Código	18500A003A001
Corpo Externo	Latão
Corpo Interno	Inox 304
Rosca de Entrada	5/8" BSP
Modelo	Cromada

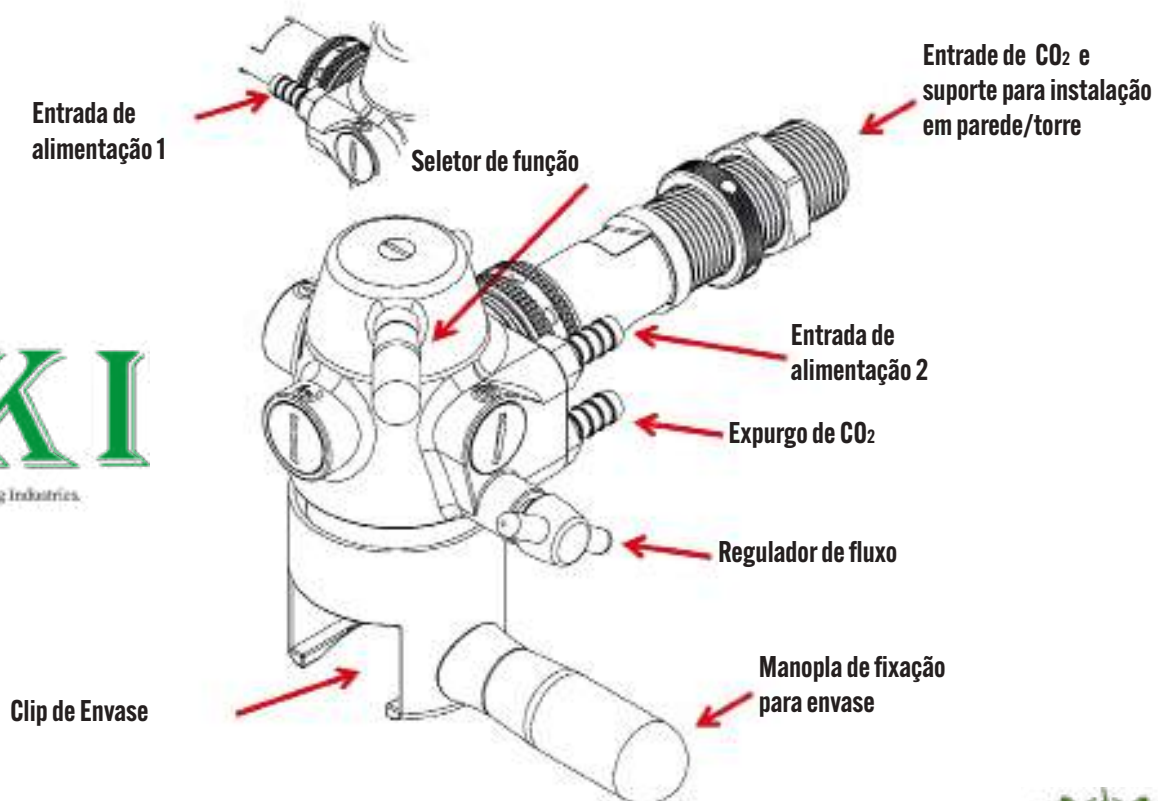
2 Saídas

Código	18500A003A002
Corpo Externo	Latão
Corpo Interno	Inox 304
Rosca de Entrada	5/8" BSP
Modelo	Cromada

4 Saídas

Código	18500A003A004
Corpo Externo	Latão
Corpo Interno	Inox 304
Rosca de Entrada	5/8" BSP
Modelo	Cromada

BKI
Brazilian Keg Industries.





REGULADOR DE PRESSÃO



Regulador de Pressão Primário

Fluido de trabalho: Dióxido de carbono (CO₂)

Vazão máxima: 1m³/h

Pressão Max. de entrada: 80 kgf/cm²

Pressão Max. de saída: 10 kgf/cm²

Conexão de entrada: ABNT 209-1

Manômetro de saída: Diâmetro nominal 52mm, alojamento em aço carbono, Escala 82 psi x 6 kgf/cm²

Manômetro de entrada: Diâmetro nominal 52 mm, caixa de aço carbono, escala de 250 kgf/cm² x 3500 lbf/pol² com faixa indicando a troca do cilindro.

Código	18500A006A001
--------	---------------

Referência	CGA320
------------	--------

BKI
Brazilian Keg Industries.

TECHO IND.



Regulador de Pressão Secundário

A válvula secundária faz parte de nossa linha completa de reguladores. Conexões de engate rápido para tubos, eliminando possíveis vazamentos dos parafusos tradicionais nos acessórios do tipo. Válvula de corte em aço com cartucho.

Suporte de montagem em aço inoxidável para fixação, parafuso de 8mm em aço inoxidável.

Manômetro de saída: Diâmetro nominal 52mm, alojamento em aço carbono, escala 82 psi x 6 kgf/cm².

Código	18405A000A001
--------	---------------

Referência	FLX930
------------	--------



**NOVO PRODUTO**

Valvula reguladora de pressão para uso em cilindro de CO2 em alumínio anodizado COM 02 manômetros de entrada escala 0-140 kgf/cm² (psi) e manômetro de saída 0-5 kgf/cm² (psi) rosca de entrada ABNT 209-1 e rosca de 1 saída ¼" NPT fêmea, pré regulado através de parafuso para pressão de saída 2,5 kgf/cm² (sendo possível regular até 4 kgf/cm²) com válvula de segurança incorporada, pressão máxima de entrada 70 kgf/cm





NOVO PRODUTO

Regulador de Pressão de CO2 PRÉ-CALIBRADO (2,5 kgf/cm²);

Simple estágio;

Corpo em alumínio anodizado;

Tampa polímero de engenharia;

pino de entrada plano com arruela de vedação;

Válvula de segurança externa com alívio pressão;

Diafragma borracha nitrilica;

Parafuso ALLEN SEM CABEÇA;

Filtro de micro tela.

Sem manômetros.

Fluido de Trabalho: Gás Carbônico

Pressão Máx. de Entrada: 80 kgf/cm²

Pressão Máx. de Saída: 2 kgf/cm² (regulável até 4 kgf/cm²)

Conexão de Entrada: ABNT 209-1

Conexão de Saída: Porca Rosca Direita 1/2" UNF-20



**NOVO PRODUTO**

Valvula reguladora de pressão com 01 manômetro de saída escala 0-5 kgf/cm² para uso em régua de chopp sendo 2^a redução do cilindro de CO₂ e Nitrogênio à ser montada paralelamente em alumínio anodizado, rosca de entrada ¼" NPT fêmea, saída ¼" NPT fêmea 90° pressão saída pré regulada de 2,5 kgf/cm² (sendo possível regular até 4 kgf/cm²) com valvula de segurança incorporada pressão máxima de entrada 10 kgf/cm².





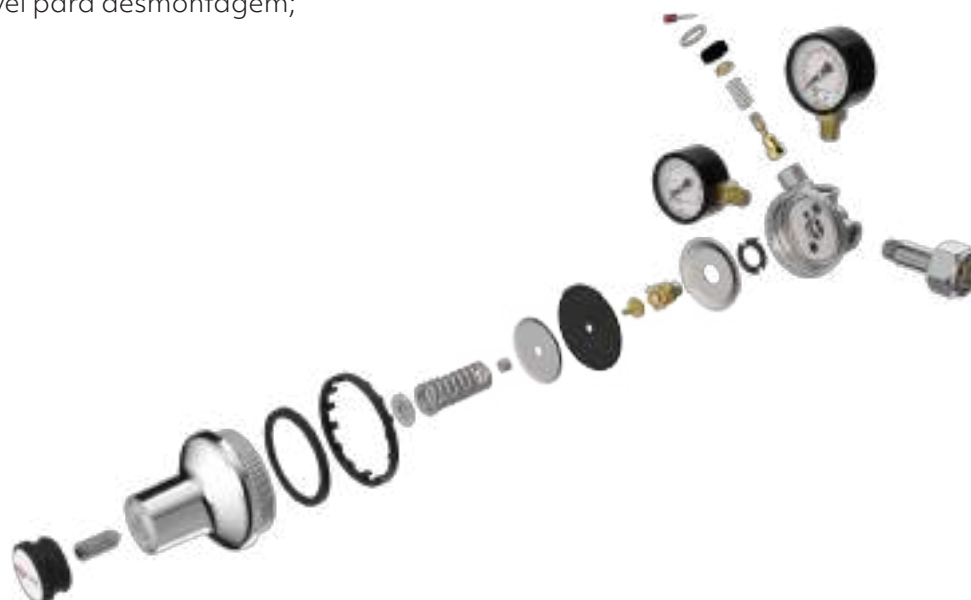
Os reguladores Micro Matic são projetados para controlar o fluxo de CO₂, Nitrogênio e gases mistos para todas as bebidas, como cerveja e refrigerante.

Garantindo desempenho confiável e condições estáveis de pressão e vazão, os reguladores Micro Matic são produzidos de acordo com altas especificações e testados quanto a durabilidade em todas as condições de operações, além de garantirem excelente ajuste de pressão.

Todos os reguladores atendem às exigências técnicas em todos os mercados.



- Controle preciso de pressão;
- Válvula de alívio de pressão interada;
- Assento da válvula em aço inox;
- Corpo externo em latão estanhado e niquelado;
- Aprovação SK;
- Parafuso de ajuste protegido por tampa inviolável;
- Anel inviolável para desmontagem;





Garantindo desempenho confiável e condições estáveis de pressão e vazão, os reguladores Micro Matic são produzidos de acordo com altas especificações e testados quanto a durabilidade em todas as condições de operações, além de garantirem excelente ajuste de pressão.

Todos os reguladores atendem às exigências técnicas em todos os mercados.



SOB CONSULTA

- Controle preciso de pressão;
- Válvula de alívio de pressão interada;
- Sede da válvula em aço inox;
- Corpo externo em latão estanhado e niquelado;
- Aprovação SK;
- Parafuso de ajuste protegido por tampa inviolável;
- Anel inviolável para desmontagem;



POUPA CHOPP



Benefícios e Economia

- O Poupa Chopp tem como benefício, a prevenção do desperdício de cerveja, com economia de até 2 litros por barril de chopp, impedindo o desperdício de gás, principalmente onde se aplica sistemas mistos. Também impede a criação de espuma na rede, economizando tempo na troca de barris.
- A linha de chopp permanece cheia da extratora até a torneira, eliminando toda espuma.

Higienização

- Sua higienização é simples e eficiente, sem a necessidade de desmontar e limpar cada componente, tornando o processo de limpeza simples e rápido.

Instalação

- Sua instalação é simples, após a fixação no lugar desejado, conecta a entrada na extratora do barril e sua saída para a os bicos de chopp.

Seu Funcionamento

- Quando o barril esvazia, a esfera atua bloqueando a entrada, quando isso acontece, a linha que sai do Poupa Chopp para o bico permanece cheia e sem espuma. Ao trocar o barril e pressurizar, deve acionar a válvula de alívio que libera todo gás e possível espuma entre a extratora e o Poupa Chopp, a esfera libera a entrada do chopp e todo compartimento enche. Ao encher ele já é enviado para sequência da linha dando continuidade a uma nova rodada de chopp.

TECFLU Ind.



Código	18402A000A001
Referência	FLX146





Espuma é cerveja — pare de desperdiçá-la quando um barril esvazia. O PRO—MAX (detector de FOB de cerveja) detecta um barril de cerveja vazio e interrompe o fluxo de cerveja na linha de cerveja. Com o maximizador de lucro em linha PRO—MAX, a linha de cerveja permanece cheia quando o barril esvazia. Não há necessidade de reabastecer a linha de cerveja: isso reduz o desperdício e maximiza os copos por barril. Multiplique os copos desperdiçados por semana pelo seu lucro por copo para ver o dinheiro que você pode ganhar com um maximizador de lucro.

Fácil de operar

Recoloque o barril, reinicie o PRO-MAX (FOB) e a cerveja estará fluindo novamente.

Características:

Design compacto

Montagem na parede

Conexões roscadas para porca sextavada

OBSERVAÇÃO: Usar álcool isopropílico para limpar o exterior fará com que o cilindro de plástico rache.

**NOVO
PRODUTO**





BOMBA DE RECIRCULAÇÃO



Especificações Técnicas

Tensão: 110 ou 220 - 50/60 Hz

Watts: 35/0.32A

RPM: 2650

Capacidade: 765 l/h

Sucção: 7 m

Distância Furo de Montagem: 110x95 mm

Dimensão da Bomba: 295x170x110 mm

Dimensão da Embalagem: 350x175x117 mm

Peso B/L: 2,30 / 1,90 kg

Código	Voltagem	Referência
17700A002A003	220V	Bomba
17700A002A007	110V	Bomba

PROLONGADOR EM INOX 304

BKI

Brazilian Keg Industries



Código	Referência	Flange
11000A070A005	70mm	Quadrada
11000A090A004	90mm	Quadrada
11000A120A002	120mm	Quadrada
11000A150A003	150mm	Quadrada
11000A200A002	200mm	Quadrada

Código	Referência	Flange
11000A070A006	70mm	Aspera
11000A090A006	90mm	Aspera
11000A120A003	120mm	Aspera
11000A150A004	150mm	Aspera
11000A200A003	200mm	Aspera



Imagem ilustrativa





MANÔMETRO DE ALTA

Especificações Técnicas

Rosca: 1/4 NPT

Saída: Reta

Escala: Colorida

Mostrador: em lbf/pol2 e kgf/cm2

Marcador Máximo: 140kgf/cm2 ou 2000 lbf/pol2

Marca: Micro Matic



Código	13001A006A016
Referência	Micro Matic

MANÔMETRO DE BAIXA

Especificações Técnicas

Rosca: 1/4 NPT

Saída: Reta

Escala: Colorida

Mostrador: em kgf/cm2

Marcador Máximo: 5 kgf/cm2

Marca: Micro Matic



Código	13001A006A015
Referência	Micro Matic

ESCOVA PARA TORNEIRA



Mini escova com cerdas sintéticas e cabo plástico, indicada para limpeza de torneiras de chopp, também podendo ser utilizada como uma espécie de tampa do bico da torneira.

Medidas:

6cm de comprimento total;

Cerdas com 2cm de comprimento e 1,5cm de diâmetro



Acessórios



MINI BANDEJA TAM- PO EM INOX



Código	17700A005A003
Referência	Bandeja Inox

CHAVE PARA TORNEIRA



Código	17700A002A001
Modelo	Fluxos

LAVADOR TIPO S



Código	17700A006A001
Referência	3/8" ESPIGÃO

MINI BANDEJA EM PLÁSTICO



Código	17700A005A004
Referência	Bandeja Plástica

CHAVE DE BARRIL



Código	11010A000A001
Engate	para sifão S





LAVADOR TIPO S



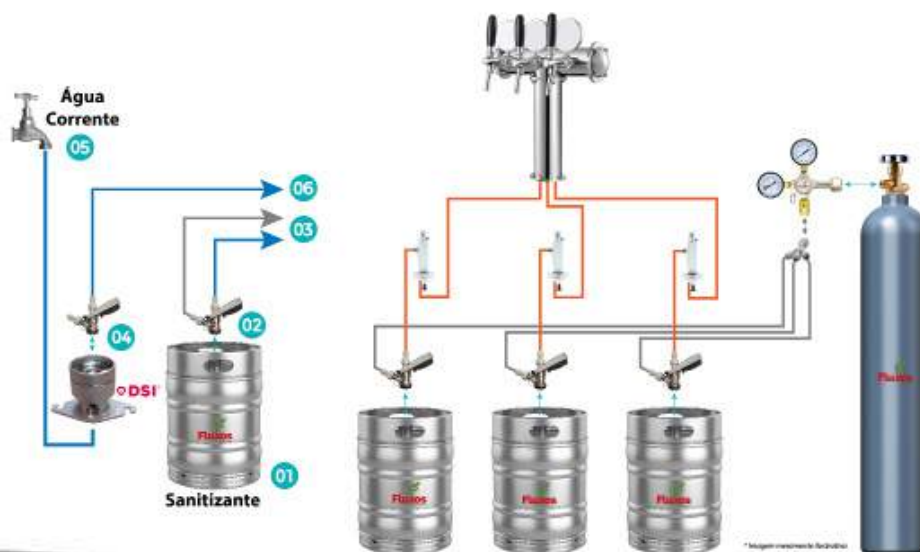
Código	19400A006A001
Referência	3/8" BSP

Como funciona:

O processo padrão para higienizar equipamentos de cerveja é importante para o chopp sair com altíssima qualidade:

- 01 -O técnico deve colocar no barril o sanitizante para a limpeza do sistema.
- 02 -Desconecte a extratora do barril de cerveja e conecte ao barril com o sanitizante.
- 03 -O sanitizante é empurrado pelas linhas até ficar limpo.
- 04 -Desconecte a extratora do barril de sanitizante e conecte no LAVADOR DSI.
- 05 -Ligue a água corrente da rede nas linhas.
- 06 -A água limpa é empurrada pelas linhas até ficar limpo.

Este sistema permite que o equipamento seja higienizado com muito mais rapidez.



ALÇA PARA CILINDRO

Alça para Cilindro, facilitadora do manuseio e reforça a segurança. Disponível em diferentes modelos para se ajustar a carga necessária. Ideal para aqueles que necessitam de segurança e agilidade no dia a dia.





GELA COPOS



O gela copos para torre de cerveja é uma válvula essencial instalada no centro da bandeja da chopeira ou torre de cerveja. Ao ser pressionada, libera um potente jato de água gelada, ideal para enxaguar o copo após o uso e resfriar o copo antes de servir o chopp, garantindo uma melhor experiência ao consumidor.

Fabricado em inox cromado, o gela copos oferece alta durabilidade, excelente acabamento e resistência à corrosão. Acompanha rosca, o-ring e porca, garantindo vedação perfeita e evitando vazamentos.

Aplicado amplamente em cervejarias artesanais, bares e restaurantes, este acessório é indispensável para manter a qualidade e a apresentação da bebida.

Código	17700A002A002N
Material	Aço inox

GELA COPOS CIRCULAR

O gela copos circular para chopeira é uma válvula instalada no centro da bandeja da torre de cerveja. Ao ser pressionada, libera um jato de água gelada, perfeito para enxaguar copos e resfriar o copo antes de servir o chopp, elevando a qualidade do serviço e a satisfação do cliente.

Com design circular e fabricação em material resistente, este acessório é ideal para ambientes de alto desempenho como cervejarias artesanais, bares e restaurantes. Acompanha rosca, o-ring e porca, garantindo vedação eficiente e operação sem vazamentos.

Benefícios:

- Melhora a experiência do cliente com copos sempre gelados;
- Facilita a higienização rápida entre usos;
- Evita vazamentos com vedação completa;



Código	17700A002A005
Material	Aço inox





TORRES NAJA

As Torres de Chopp Naja em Inox BKI com 1 e 2 saídas para torneira tem um design que se adequa aos locais de uso, deixando o ambiente mais charmoso. Com saída padrão 5/8, você pode utilizar Torneiras Italianas ou Belgas.

Essas torres de chopp são amplamente utilizadas em bares, hotéis, restaurantes, além do uso doméstico. Com exterior em Inox 304 e serpentina interior também em inox, as Torres de Chopp Naja BKI podem ser utilizadas com diversos tipos de cervejas e chopes.

NÃO ACOMPANHA TORNEIRA!



NOVO PRODUTO

TORRES

Processo principal: Fabricação em latão, utilizando moldagem integral para garantir que o produto não tenha vazamentos

Adequado para: bar - hotel - restaurante - uso doméstico

Corpo: Latão

Tubo Interno: aço inoxidável 304 de 8 mm

Cor: Cromada

Tubo Interno de Circulação: Inox 304 de 8mm

Superfície: Tratamento em PVD

Rosca para Torneira: 5/8" BSP

Design: Cobra sem LED de 1 via

Tubo de montagem: 35 mm





TORRE NOX

Torre NOX da Vinservice! Feita Completamente em aço inoxidável

- » Uma torre com design linear, feita em aço inoxidável AISI 304
- » 100% reciclável
- » Escolha perfeita para condições ambientais extremas
- » Processo de produção ecológico: sem necessidade de tratamento com cromo
- » Ideal para instalações em série
- » Versão iluminada ou padrão

Opções de medalhão:

- Superior
- Olho de peixe estático
- Lentes olho de peixe 3D.



NOVO
PRODUTO

SOB CONSULTA



TORRE FLAG

A Torre de Chopp Flag, da Vinservice. Com corpo em aço inoxidável e acabamentos em aço inoxidável polido ou cobre, são projetadas para atender às mais altas exigências do mercado.

Disponíveis com ou sem iluminação, esta torre de chopp também oferecem a opção de lentes olho de peixe iluminadas por LED. As torres variam de 2 a 5 saídas, garantindo a durabilidade, estética e funcionalidade que você procura.



NOVO
PRODUTO

SOB CONSULTA



TORRE FLUTE

A Torre de Chopp Flute Cromada, fabricada pela Vin Service, possui design único e uma saída para torneira, com rosca 5/8. Feita com a mais alta qualidade e padrão italiano, essa torre de chopp é perfeita para ficar na chopeira da sua residência ou do seu negócio, podendo ser utilizada com diversos tipos de Chopp.

Com corpo externo sendo em inox 304, além da serpentina interna, essa torre de chopp é amplamente utilizada em bares, hotéis e restaurantes, levando a elegância italiana para o ambiente.

Para essa torre, o ideal é que a torneira utilizada também seja Vin Service.

Ficha Técnica:

Dimensões: 415x80 mm

Material: Inox 304, Policarbonato (Partes pretas)

Estilo: Flute

Vias: 1 Via

Cor: Cromada

Marca: Vin Service

Não acompanha Torneira!



EMBARRILAMENTO

BARRIL POST MIX

Características

- Aço Inoxidável 304
- Padrão tipo Ball Lock
- Tampa com válvula de alívio e de segurança
- Abertura que facilita a limpeza.



Código	18500A005A006
Capacidade	6 Litros
Referência	BKI

Código	18500A005A009
Capacidade	9 Litros
Referência	BKI

Código	18500A005A018
Capacidade	18,5 Litros
Referência	BKI





BARRIL INOX BKI



Características

- Aço Inoxidável 304
- Aparência fosca

Código	Capacidade	Referência
18510A050A002	50 Litros	BKI
18510A030A002	30 Litros	BKI

BARRIL INOX BLEFA

BLEFA.
DRAFT DESERVES QUALITY

Os barris de aço inox da BLEFA oferecem o máximo de segurança e confiabilidade em todos os aspectos de uso no mercado.

Com variações DIN / EURO, Slim e US Kegs, os barris podem ser utilizados com cerveja, vinho, refrigerantes, cidra e bebidas mistas.



Os barris BLEFA possuem Certificado ISO9001 e todos os modelos são equipados com um disco de ruptura de segurança.

Volume: de 10L a 50L;
100% de neutralidade de sabor e proteção UV;
Totalmente fabricado em Aço Inoxidável;
Disco de ruptura integrado (padrão);

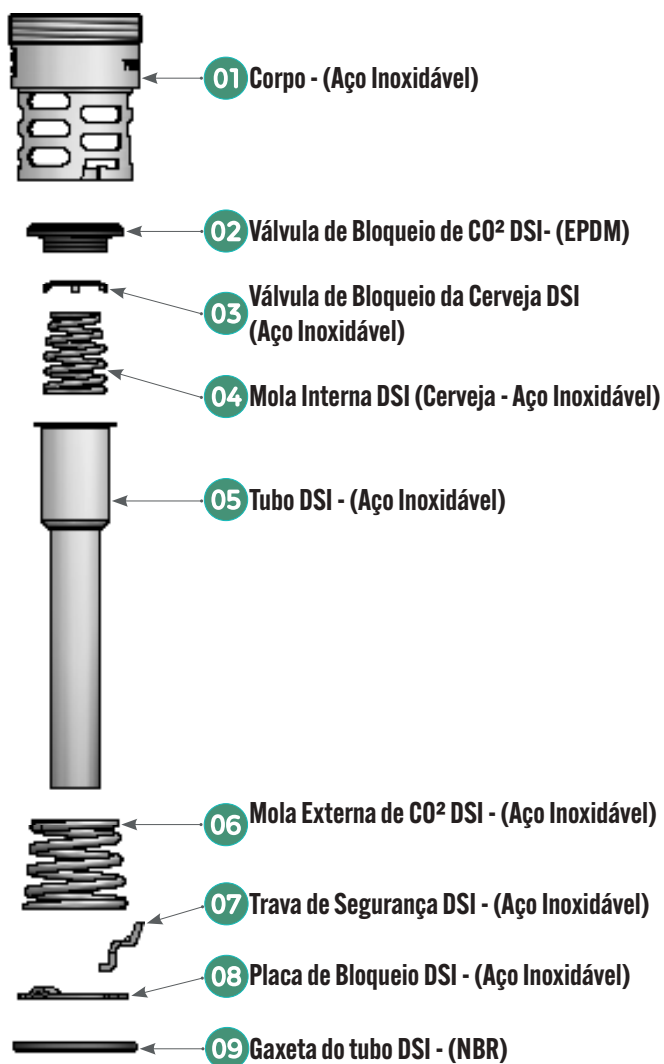


SOB CONSULTA





SIFÃO TUBO S

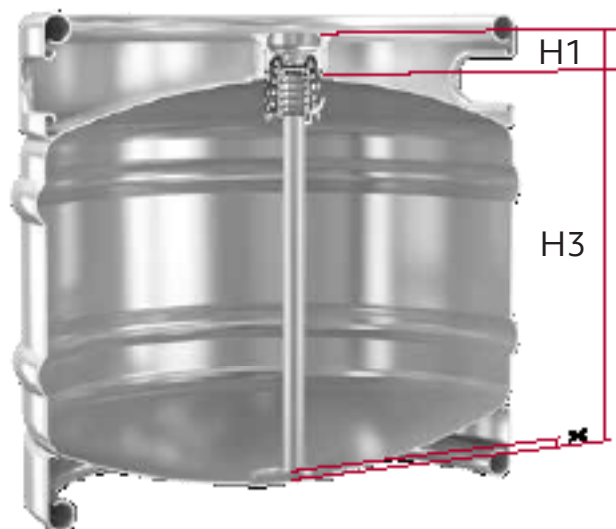
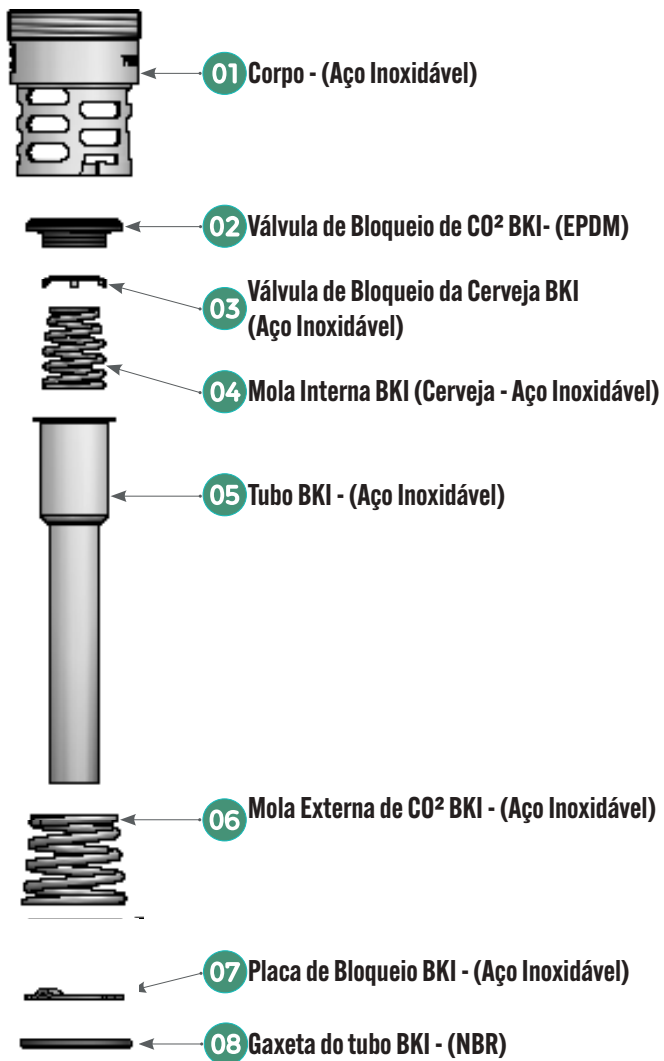


SIFÃO DIN 6647		
Código	Volume	H3
19400A030A001	30 litros	341mm
19400A050A.001	50 litros	541mm





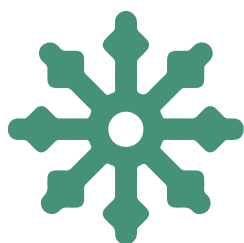
SIFÃO TUBO S DESTRAVADO



SIFÃO BKI		
Código	Volume	H3
18511A030A001	30 litros	31mm
18511A050A001	50 litros	476mm



Câmara Fria



Reguladores: Sistema personalizado de várias vias

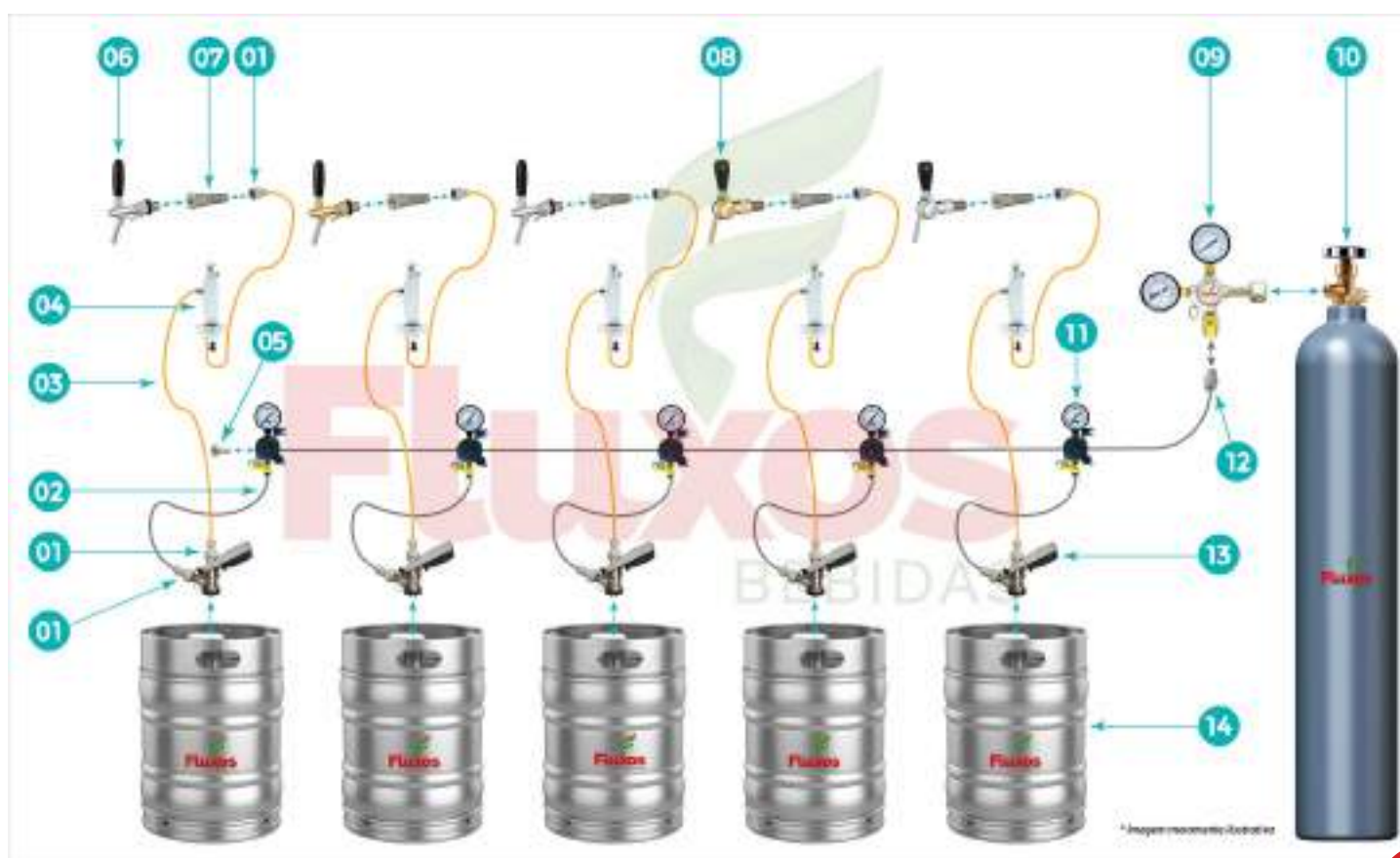
Torneiras: Italiana e Belga nas opções Cromadas e Douradas

Cilindros: Alumínio em vários tamanhos

Extratora: Rosca padrão 5/8" BSP

Conexões: Para mangueiras 3/8"

Item	Descrição	Item	Descrição
1	Conexão AFAB0608F - 5/8" BSP	8	Torneira Belga
2	Tubo de Polietileno 3/8" cinza (opcional)	9	Regulador de Pressão 1º Estágio
3	Tubo de Polietileno 3/8"	10	Cilindro de Alumínio com Válvula
4	Poupa Chopp MK1	11	Regulador de Pressão 2º Estágio
5	Conector Plugue 3/8"	12	Conexão AFA0604 - 3/8 x 1/4" NPT
6	Torneira Italiana	13	Extratora Tipo S
7	Prolongador de Aço Inoxidável - 5/8" BSP	14	Barril





O Pré Resfriador Vin Service é a escolha ideal para quem busca alta eficiência energética, manutenção simplificada e desempenho superior em resfriamento. O pré resfriador é perfeito para ser colocado a baixo do balcão, junto ao barril, garantindo que seu Chopp chegue a torneira na temperatura certa.

Proteção Contra Oxidação e Corrosão: O revestimento em aço plastificado oferece uma barreira robusta contra os elementos, garantindo durabilidade e longevidade do equipamento.

Estrutura em Aço Inoxidável: A base em aço inoxidável proporciona resistência superior e um acabamento elegante, adequado para ambientes exigentes.

Eficiência Verde com R290: Equipado com um compressor de R290 e combustível extra, o pré resfriador não só aumenta a potência do compressor, mas também promove eficiência energética ecológica. Também disponível com gás R134A.



Troca de Calor de Alta Eficiência: O novo trocador de calor é projetado para maximizar a troca de calor e a eficiência de resfriamento, resultando em um aumento de até 60% na potência de resfriamento em comparação com modelos equivalentes da série HE.

Condensador Sem Tubos Leve e Compacto: O design redesenhado do condensador otimiza a eficiência de resfriamento enquanto mantém um perfil leve e compacto.



Opções de Voltagem: Disponível nas voltagens 220/240V - 50Hz, 110V - 60Hz e 220V - 60Hz para se adequar a diferentes requisitos regionais.



Fácil Manutenção com Apenas Um Parafuso: A tampa do condensador integrada permite acesso rápido e fácil ao motor do ventilador, lâminas do ventilador, relé klixon e compressor. Todos os componentes estão a apenas um parafuso de distância, facilitando a manutenção e o serviço.



CILINDRO DE ALUMÍNIO



Cilindros de Alumínio para CO²

Cilindros resistentes à corrosão e leves, são ideais para distribuição de refrigerantes, chopp, cervejas e outras bebidas carbonatadas.

Características

- Possui liga de alumínio leve e de alta resistência 6061-T6 que melhora a portabilidade do sistema de cilindros, reduzindo os rigores do manuseio de materiais.
- Interior e exterior resistentes à corrosão
- Exterior escovado fornece um acabamento durável e de baixa manutenção durante por anos de serviço.
- Alça de transporte opcional oferece proteção a válvula.

Fabricado de acordo com os requisitos DOT e TC

- Departamento de Transportes dos EUA (DOT) 3AL
- Transport Canada (TC) 3ALM
- Todo cilindro é inspecionado e testado por DOT e TC por agência independente autorizada
- Testado sob pressão de serviço superior a 100.000 ciclos.
- Pressão mínima de ruptura testada para 2,5 vezes a pressão de serviço.



Código	Referência	Pressão de Serviço		Capacidade Máxima de CO ²		Diâmetro Externo mm	Comprimento mm	Peso Vazio KG	Tipo de Rosca	Norma da Válvula
		PSI	BAR	LBS	KG					
18307A002A001	2,5 lb	1800	124	2,5	1,13	111,2	264	1,5	3/4" - 16 UNF-2B	ABNT 209-1
18307A003A001	5 lb	1800	124	5	2,3	133,4	356	2,8	1.1/8" - 12 UNF-2B	ABNT 209-1
18307A003A002	5 lb Alça	1800	124	5	2,3	133,4	356	2,8	1.1/8" - 12 UNF-2B	ABNT 209-1
18307A007A001	10 lb	1800	124	10	4,5	175	417	5,9	1.1/8" - 12 UNF-2B	ABNT 209-1
18307A010A001	15 lb	1800	124	15	6,8	175	579	7,6	1.1/8" - 12 UNF-2B	ABNT 209-1
18307A020A001	20 lb	1800	124	20	9,07	202,2	584	10,3	1.1/8" - 12 UNF-2B	ABNT 209-1



CILINDRO DE ALUMÍNIO



Cilindros de Alumínio para CO² e N₂

Cilindros resistentes à corrosão e leves, são ideais para distribuição de refrigerantes, chopp, cervejas e outras bebidas carbonatadas.

Características

- Possui liga de alumínio leve e de alta resistência 6061A e 7060, que melhora a portabilidade do sistema de cilindros, reduzindo os rigores do manuseio de materiais.
- Interior e exterior resistentes à corrosão.
- Exterior escovado e com verniz transparente fornece um acabamento durável e de baixa manutenção durante anos de serviço.
- Alça de transporte oferece proteção a válvula.
- Marcações conforme o padrão internacional.

Acabamento

- O acabamento padrão é o corpo escovado com verniz transparente e cor do pescoço conforme o Código Internacional de Cores do Cilindro de Gás.



Código	Referência	Pressão de Serviço		Capacidade Máxima		Diâmetro Externo	Comprimento	Peso Vazio	Tipo de Rosca	Norma da Válvula
		PSI	BAR	PH-BAR	M ³ -N ₂					
18808A000A001	ACI-1.7	2224	153	225	0,25	111	380	2,6	3/4" - 16 UNF-2B	ABNT 245-1
18808A000A002	ACI-3,4	2224	153	225	0,50	111	620	4,0	1.1/8" - 12 UNF-2B	ABNT 245-1
18808A000A004	ACI-3,4A	2224	153	225	0,50	111	62,5	4,1	1.1/8" - 12 UNF-2B	ABNT 245-1
18808A000A005	ACI-6,7A	2224	153	225	1,00	175	530	7,3	1.1/8" - 12 UNF-2B	ABNT 245-1
18808A000A006	ACI-10A	2224	153	225	1,69	205	745	9,7	1.1/8" - 12 UNF-2B	ABNT 245-1
18808A000A007	ACI-13,4A	2224	153	225	2,00	205	735	13,9	1.1/8" - 12 UNF-2B	ABNT 245-1



CILINDRO DE ALUMÍNIO



Cilindros de Alumínio para O²

Cilindros resistentes à corrosão e leves, são ideais para cervejas e outras bebidas carbonatadas.

Características

- Possui liga de alumínio leve e de alta resistência 6061-T6 que melhora a portabilidade do sistema de cilindros, reduzindo os rigores do manuseio de materiais.
- Interior e exterior resistentes à corrosão
- Exterior escovado fornece um acabamento durável e de baixa manutenção durante por anos de serviço.
- Alça de transporte opcional oferece proteção a válvula.

Fabricado de acordo com os requisitos DOT e TC

- Departamento de Transportes dos EUA (DOT) 3AL
- Transport Canada (TC) 3ALM
- Todo cilindro é inspecionado e testado por DOT e TC por agência independente autorizada
- Testado sob pressão de serviço superior a 100.000 ciclos.
- Pressão mínima de ruptura testada para 2,5 vezes a pressão de serviço.



Código	Ref.	Pressão de Serviço		Capacidade Máx. de CO ²		Volume LT	Diâmetro Externo mm	Comprimento mm	Peso Vazio KG	Tipo de Rosca	Norma da Válvula
		PSI	BAR	LT	M ³						
18301A244A001	MC	2015	139	244	0,244	1,7	111,1	273	1,6	3/4" - 16 UNF-2B	ABNT 218-1
18301A004A002	MD	2015	139	406	0,406	2,8	111,1	411	2,3	3/4" - 16 UNF-2B	ABNT 218-1
18301A006A002	ME	2015	139	676	0,676	4,6	111,1	650	3,4	3/4" - 16 UNF-2B	ABNT 218-1
18301A016A002	M60	2215	153	1699	1,699	10,5	184,2	582	9,9	1.1/8" - 12 UNF-2B	ABNT 218-1
18301A255A001	M90	2215	153	1549	2,549	15,8	184,2	827	13,5	1.1/8" - 12 UNF-2B	ABNT 218-1
18301A034A002	M122	2215	153	3455	3,455	21,4	205,2	927	18,5	1.1/8" - 12 UNF-2B	ABNT 218-1



CILINDRO DE ALUMÍNIO



Cilindros de Alumínio para CO²

Cilindros resistentes à corrosão e leves, são ideais para cervejas e outras bebidas carbonatadas.

Características

- Possui liga de alumínio leve e de alta resistência 6061-T6 que melhora a portabilidade do sistema de cilindros, reduzindo os rigores do manuseio de materiais.
- Interior e exterior resistentes à corrosão
- Exterior escovado fornece um acabamento durável e de baixa manutenção durante por anos de serviço.
- Alça de transporte opcional oferece proteção a válvula.

Fabricado de acordo com os requisitos DOT e TC

- Departamento de Transportes dos EUA (DOT) 3AL
- Transport Canada (TC) 3ALM
- Todo cilindro é inspecionado e testado por DOT e TC por agência independente autorizada
- Testado sob pressão de serviço superior a 100.000 ciclos.
- Pressão mínima de ruptura testada para 2,5 vezes a pressão de serviço.



Código	Ref.	Pressão de Serviço		Capacidade Máx. de CO ²		Diâmetro Externo	Comprimento	Peso Vazio	Tipo de Rosca	Norma da Válvula
		PSI	BAR	LBS	KG					
18307A002A001	2,5 lb	1800	124	2,5	1,13	111,1	264	1,5	3/4" - 16 UNF-2B	ABNT 218-1
18307A003A001	5 lb	1800	124	5	2,3	133,4	356	2,8	1.1/8" - 12 UNF-2B	ABNT 218-1
18307A003A002	5 lb Alça	1800	124	5	2,3	133,4	356	2,8	1.1/8" - 12 UNF-2B	ABNT 218-1
18307A007A001	10 lb	1800	124	10	4,5	175	417	5,9	1.1/8" - 12 UNF-2B	ABNT 218-1
18307A010A001	15 lb	1800	124	15	6,8	175	579	7,6	1.1/8" - 12 UNF-2B	ABNT 218-1
18307A020A001	20 lb	1800	124	20	9,07	205,2	584	10,3	1.1/8" - 12 UNF-2B	ABNT 218-1



CILINDRO DE ALUMÍNIO



Cilindro para SodaStream

O Cilindro para SodaStream, da Al-can, é um componente utilizado em sistemas de carbonatação de água. Esses cilindros são recipientes pressurizados que contêm dióxido de carbono (CO₂) comprimido.

Eles são conectados a uma máquina SodaStream, que permite aos usuários carbonatar água em casa, adicionando gás a água comum para criar água com gás.

Os cilindros precisam ser trocados ou recarregados periodicamente, dependendo do modelo e da frequência de uso.

Esses sistemas são populares para aqueles que desejam criar suas próprias bebidas gaseificadas de forma conveniente e econômica.



VÁLVULAS



Válvulas para Cilindros



Código	Tipo Cilindro	Descrição	Rosca	Norma
18201A019A001	Alumínio	Válvula de Alta Pressão para O ²	3/4"-16 UNF	ABNT 218-1
18201A029A001	Alumínio	Válvula de Alta Pressão para O ²	1.1/8" - 12 UNF	ABNT 218-1
18201A019A002	Ferro	Válvula de Alta Pressão para O ²	3/4" -14 NGT	ABNT 218-1



Código	Tipo Cilindro	Descrição	Rosca	Norma
18202A019A001	Alumínio	Válvula de Alta Pressão para CO ²	3/4"-16 UNF	ABNT 209-1
18202A029A001	Alumínio	Válvula de Alta Pressão para CO ²	1.1/8" - 12 UNF	ABNT 209-1
18202A019A002	Ferro	Válvula de Alta Pressão para CO ²	3/4" -14 NGT	ABNT 209-1



Código	Tipo Cilindro	Descrição	Rosca	Norma
18203A019A001	Alumínio	Válvula de Alta Pressão para N ₂	3/4"-16 UNF	ABNT 245-1
18203A029A001	Alumínio	Válvula de Alta Pressão para N ₂	1.1/8" - 12 UNF	ABNT 245-1
18203A019A002	Ferro	Válvula de Alta Pressão para N ₂	3/4" -14 NGT	ABNT 245-1





Válvula de Esfera Monobloco Latão Forjado PN25/30

Válvula de bloqueio de fluxo disponível em passagem reduzida e plena, indicada para uso em redes de água e ar, com classe de pressão PN25 / PN30 quando utilizadas a temperatura ambiente.

Haste a prova de explosão.

Temperatura de Serviço:

PN25: - 20°C a 90°C / PN30: - 20°C a 110°C.

Não devem ser utilizadas no final da linha.

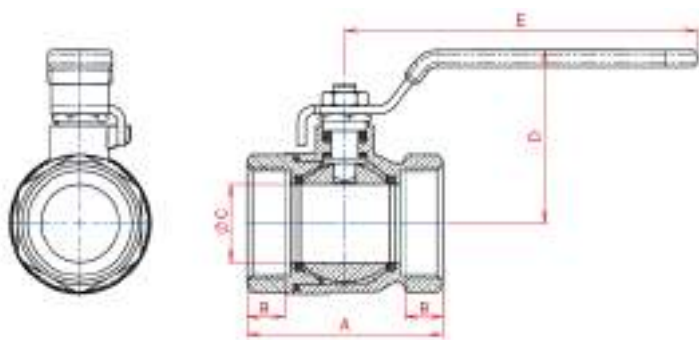


ATENÇÃO

Na instalação da válvula, o único meio vedante permitido é a fita veda rosca em PTFE. A vedação deve ser realizada com cuidado, pois toques de aperto excessivos podem danificar a válvula

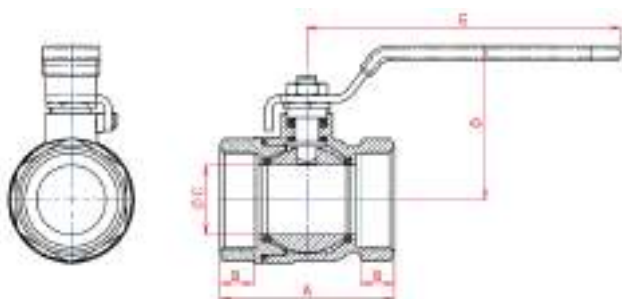
Dados Técnicos

Normas de Referência	
Construção: Padrão MGA	Testes: API 598



Válvula Esfera Monobloco PN25 (PR)							
Bitola		A	B	C	D	E	Peso
Pol	DN						KG
1/2"	15	45,5	10,6	13,3	45,5	97,0	0,160
3/4"	20	52,2	12,0	17,0	46,5	97,0	0,205
1"	25	63,0	14,5	21,5	55,0	113,5	0,335
1.1/4"	32	70,6	15,0	27,0	62,5	133,0	0,495
1.1/2"	40	82,0	16,0	35,5	75,5	133,0	0,715
2"	50	96,0	17,0	45,5	85,0	156,0	1,470
2.1/2"	65	125,0	24,5	57,0	111,5	126,5	2,285
3"	80	145,0	25,5	68,0	118,5	224,0	3,090
4"	100	168,5	28,5	85,0	133,0	224,0	5,390





Válvula de Esfera Monobloco Latão Forjado Mini

Válvula Esfera Monobloco PN30 (PP)							
Bitola		A	B	C	D	E	Peso
Pol	DN						KG
1/4"	6	40,0	10,5	8,0	38,0	97,0	0,115
3/8"	10	43,8	10,8	10,0	42,5	97,0	0,140
1/2"	15	47,0	10,6	14,0	47,5	97,0	0,160
3/4"	20	53,0	11,0	18,5	52,5	97,0	0,215
1"	25	65,0	15,0	23,0	54,5	113,5	0,565
1.1/4"	32	73,0	14,5	26,0	65,5	133,0	0,565
1.1/2"	40	81,0	15,2	37,0	70,0	133,0	0,740
2"	50	98,0	16,8	47,0	86,5	162,0	1,215
2.1/2"	65	136,0	23,5	64,0	113,0	226,0	3,085
3"	80	151,0	26,0	75,0	124,0	226,0	4,180
4"	100	180,0	27,0	97,0	144,0	226,0	6,670

As Válvulas de Esfera Mini são válvulas de bloqueio de fluxo disponíveis em passagem reduzida on/off, isto é, trabalham somente em duas posições, ou totalmente abertas ou totalmente fechadas. Com acionamento manual por alavanca, não pode ser utilizadas para regular a vazão do fluido. Indicada para tubulações de pequeno diâmetro com pressão máxima de 16 bar a temperatura ambiente.

Acionamento por 1/4 de volta (90°), reduzindo o tempo de abertura e fechamento da válvula. Possui corpo em única peça com tampa roscada em uma das extremidades, o que diminui pontos de fuga de fluido, oferecendo máxima segurança com vedação estanque.

Haste à prova de explosão, oferecendo maior segurança quando em operação e manutenção da gaxeta.

Vedações disponíveis em PTFE.

Temperatura de serviço: -10°C a 70°C

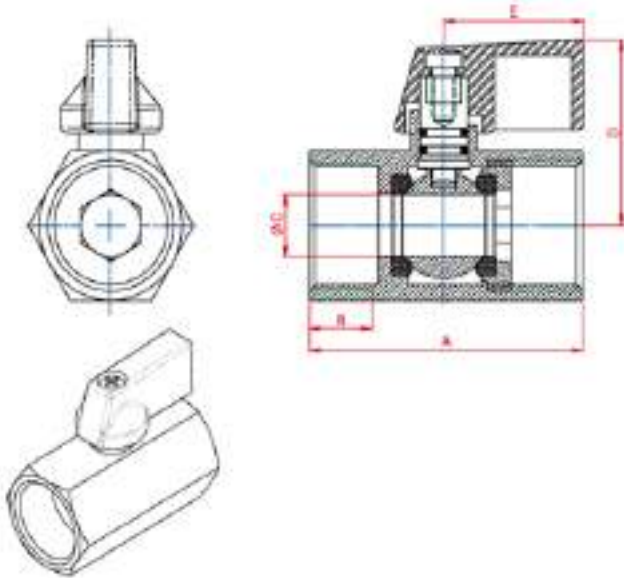
Disponíveis nas roscas BSP fêmea-fêmea e macho-fêmea.

Normas de Referência

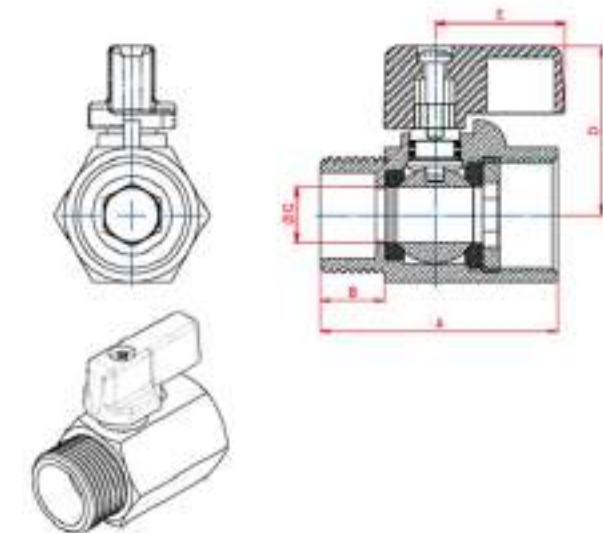
Construção: Padrão MGA

Testes: API 598





Válvula Esfera Mini F x F					
Bitola	Dimensões (mm)				
Pol.	A	B	C	D	E
1/8"	38,0	7,0	8,0	26,8	20,8
1/4"	39,5	10,5	8,0	27,5	23,0
3/8"	39,5	9,0	8,0	27,5	23,0
1/2"	46,0	10,5	10,0	30,0	22,5
3/4"	55,0	13,5	14,0	33,5	23,0



Válvula Esfera Mini M x F					
Bitola	Dimensões (mm)				
Pol.	A	B	C	D	E
1/8"	38,0	7,0	8,0	26,8	20,8
1/4"	39,5	10,5	8,0	27,5	23,0
3/8"	39,5	10,5	8,0	27,5	23,0
1/2"	46,0	11	10,0	30,0	22,5
3/4"	55,0	14	14,0	33,5	23,0





Válvula de Esfera Monobloco 1000 WOG

Válvula de bloqueio de fluxo, indicada para utilização em água, óleo ou gás com pressões que podem chegar até 68,9 bar (1000 psi).

Também pode ser utilizada em vapor, com pressão até 16 bar (232 psi).

Corpo em peça única, com tampa roscada em uma das extremidades, o que minimiza pontos de fuga do fluido, oferecendo segurança absoluta com vedação estanque.

Haste à prova de explosão.

Extremidades disponíveis nas roscas BSP e NPT.

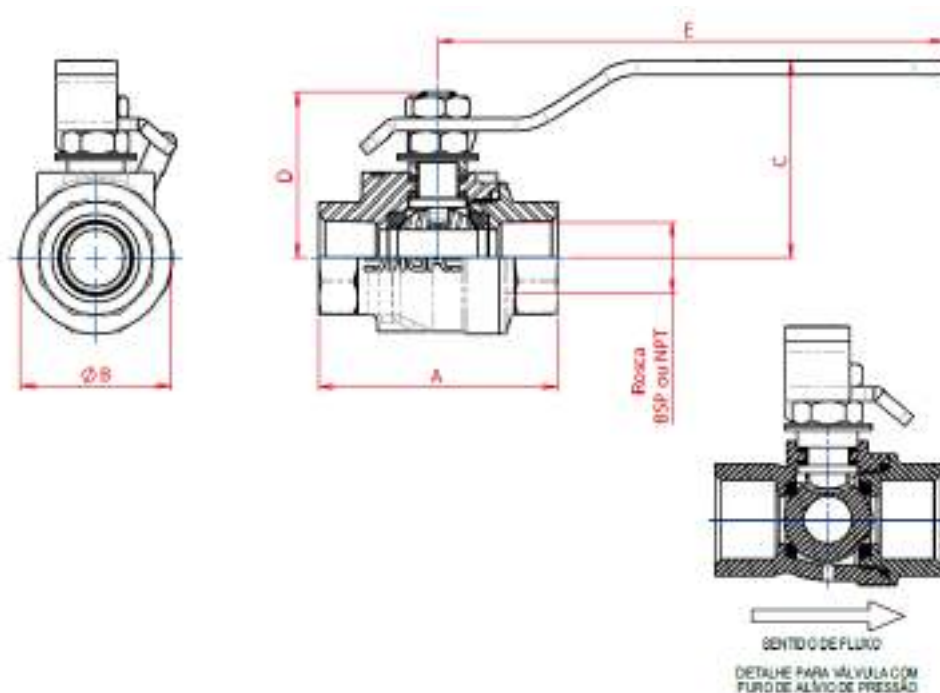
Disponível com acionamento por atuador pneumático ou atuador elétrico, somente nas válvulas de passagem plena.

Normas de Referência

Construção: ASME B 16,34 / ISO 17292 / API 608

Testes: API 598 / ISO 5208





Válvula Esfera Monobloco (PR)

Bitola		Pass.	A	B	C	D	E	Peso	Coeficiente de fluxo Kv (m ³ /h)
Pol.	DN							Kg	
1/2"	12	11,1	52,5	26,8	45,0	39,5	125,0	0,29	5,0
3/4"	20	14,0	59,0	32,8	48,0	42,0	125,0	0,29	9,7
1"	25	20,4	71,0	39,8	77,0	55,0	165,0	0,80	18,7
1.1/4"	32	25,4	91,0	48,5	86,0	60,0	165,0	1,43	42,0
1.1/2"	40	31,7	101,0	56,5	112,0	73,0	175,0	1,81	70,0
2"	50	38,0	113,0	68,0	117,0	78,0	175,0	2,55	106,0

Válvula Esfera Monobloco (PP)

Bitola		Pass.	A	B	C	D	E	Peso	Coeficiente de fluxo Kv (m ³ /h)
Pol.	DN							Kg	
1/4"	8	11,1	52,5	31,1	46,5	39,5	125,0	0,290	5,0
3/8"	10	11,1	52,2	31,0	46,5	39,5	125,0	0,310	5,0
1/2"	15	14,0	59,0	37,2	49,0	41,0	125,0	0,370	9,8
3/4"	20	20,4	71,0	48,6	78,0	55,5	165,0	0,740	18,7
1"	28	25,4	91,0	58,0	82,0	59,5	165,0	1,110	42,0
1.1/2"	40	38,0	113,0	83,4	112,0	77,0	175,0	2,400	107,0
2"	50	50,8	130,0	98,0	122,0	93,0	175,0	3,800	185,0





VET - Válvula Esfera Tripartida Classe 300

Válvula de bloqueio de fluxo Classe 300, indicada para utilização em diversos líquidos, gases e vapores em ampla faixa de temperatura e pressão, conforme norma ASME B16.34.

Construção tripartira (um corpo e duas tampas), facilitando a manutenção sem a necessidade de desconectar as extremidades da linha.

Haste à prova de exposição.

Disponível na construção com dupla vedação, o que proporciona maior segurança quando utilizados em linha de vapor.

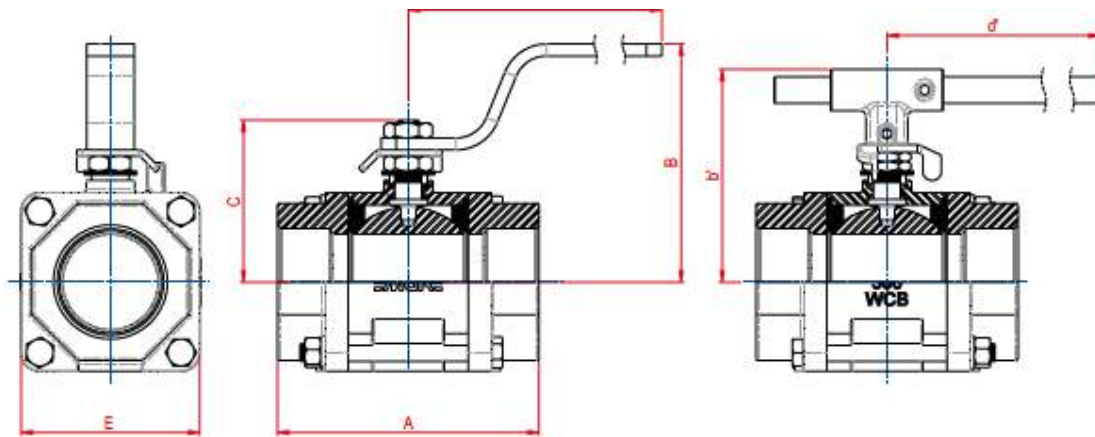
Acionamento manual por alavanca com ou sem trava para cadeado ou lacre, disponível também com acionamento por atuador pneumático, elétrico ou caixa de redução.

Normas de Referência

Construção: ASME B 16,34 / ISO 17292 / API 608

Testes: API 598 / ISO 5208





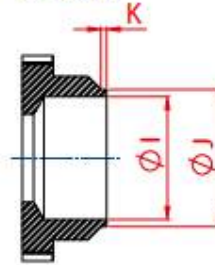
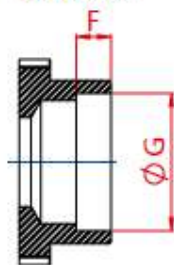
Para válvulas com conexão soldada, exceto niple 100mm, recomenda-se a instalação de um novo conjunto de vedação após a soldagem da válvula na rede.

TIPOS DE CONEXÕES

ENCAIXE DE SOLDA SW

ROSCA BSP OU NPT

PONTA P/ SOLDA DE TOPO



Válvula Esfera Tripartida (PR)

Bitola		Pass.	A	B	b'	C	D	d'	E	F	G	H	I	J	K	Peso	Coeficiente de fluxo Kv (m ³ /h)
Pol.	DN															Kg	
1/2"	15	11,1	62,0	46,0	73,5	39,0	125,0	225,0	43,5	9,5	21,8	17,0	15,8	21,8	2,0	0,49	5,0
3/4"	20	14,0	71,6	48,0	75,0	41,0	125,0	225,0	48,0	12,5	27,1	17,0	20,9	27,1	2,0	0,61	9,8
1"	25	20,4	88,6	82,0	87,0	51,0	165,0	225,0	57,0	12,5	33,8	23,0	26,4	33,8	2,0	1,05	18,7
1.1/4"	32	25,4	101,0	86,0	90,5	60,0	165,0	225,0	64,0	12,5	42,6	23,0	35,0	42,6	2,0	1,40	42,0
1.1/2"	40	31,7	111,7	110,0	98,5	73,0	170,0	225,0	73,0	12,5	48,7	28,0	41,0	48,7	3,0	2,20	72,0
2"	50	38,0	121,5	113,0	103,0	77,0	170,0	225,0	81,5	16,0	61,0	28,0	52,5	61,0	3,0	2,90	107,0
2.1/2"	65	50,8	138,8	125,0	125,0	86,0	256,0	225,0	94,0	16,0	73,8	28,0	62,7	73,8	3,0	4,65	185,0
3"	80	63,0	176,5	145,0	145,0	116,0	256,0	415,0	116,0	16,0	90,1	37,0	78,1	90,1	3,0	8,70	305,0

Válvula Esfera Tripartida (PP)

Bitola		Pass.	A	B	b'	C	D	d'	E	F	G	H	I	J	K	Peso	Coeficiente de fluxo Kv (m ³ /h)
Pol.	DN															Kg	
1/4"	8	11,1	62,0	46,0	73,5	39,0	125,0	225,0	44,0	9,5	14,0	11,0	9,3	14,0	2,0	0,54	5,0
3/8"	10	11,1	62,0	46,0	75,0	39,0	125,0	225,0	44,0	9,5	17,6	11,0	12,3	17,6	2,0	0,52	5,0
1/2"	15	14,0	71,5	48,0	75,0	41,0	125,0	225,0	48,0	9,5	21,8	17,0	15,8	21,8	2,0	0,65	14,6
3/4"	20	20,4	88,6	82,0	87,0	51,0	165,0	225,0	57,0	12,5	27,1	17,0	20,9	27,1	2,0	1,13	27,8
1"	25	25,4	101,0	86,0	90,5	60,0	165,0	225,0	64,0	12,5	33,8	23,0	26,4	33,8	2,0	1,60	56,5
1.1/4"	32	31,7	111,7	110,0	98,5	73,0	170,0	225,0	73,0	12,5	42,6	23,0	35,0	42,6	2,0	2,55	104,0
1.1/2"	40	38,0	121,5	113,0	103,0	77,0	170,0	225,0	82,0	12,5	48,7	28,0	41,0	48,7	3,0	3,30	161,0
2"	50	50,8	138,8	125,0	112,5	86,0	256,0	225,0	94,0	16,0	61,0	28,0	52,5	61,0	3,0	5,20	278,0
2.1/2"	65	63,0	176,5	145,0	147,5	116,0	267,0	415,0	116,0	16,0	73,8	28,0	62,7	73,8	3,0	9,38	460,0

A vazão apresentada em Kv (m³/h) corresponde a um diferencial de pressão (Dp) de 1 bar utilizando água com fluido de teste.





Fabricantes:



+55 19 99809-3325

Distribuição



+55 19 99678-1887



bebidas@fluxosdistribuidora.com.br



<https://www.facebook.com/fluxosdistribuidora/>



<https://www.linkedin.com/company/fluxos-distribuidora/>



Rua José da Costa, 449
Santa Terezinha II - Paulínia/SP
CEP 13148-118

www.fluxosdistribuidora.com.br