



**Catálogo  
DMFIT  
2024**

# SOBRE A NOSSA EMPRESA

A FLUXOS DISTRIBUIDORA FAZ PARTE DE UM GRUPO DE EMPRESAS QUE ATUA, DESDE 1975, EM SEGMENTOS COMO GLP, AMÔNIA, GASES DO AR, GNL, GÁS CLORO, IMPLEMENTOS RODOVIÁRIOS, TANQUES E BEBIDAS. O FUNDADOR DO GRUPO, SR. LUIS VICENTIM, ATUA EM CONJUNTO DE SEUS HERDEIROS E UMA EQUIPE ALTAMENTE ESPECIALIZADA. JUNTANDO A EXPERIÊNCIA DE PROFISSIONAIS DE REFERÊNCIA NO SETOR E SEMPRE INVESTINDO EM TREINAMENTO E FORMAÇÃO INTERNA DE PESSOAS.

## NEGÓCIO

SOLUÇÃO E INOVAÇÃO

## MISSÃO, VISÃO E VALORES

### MISSÃO

COMERCIALIZAR SOLUÇÕES INOVADORAS ATENDENDO ÀS NECESSIDADES DE NOSSOS CLIENTES

### VISÃO

SER UMA EMPRESA VALORIZADA PELOS CLIENTES, COM PROCESSOS CONSOLIDADOS E UMA GESTÃO PARTICIPATIVA, DENTRO DE UM AMBIENTE INSPIRADOR

### VALORES

ATENÇÃO ÀS NECESSIDADES DOS CLIENTES


TRABALHO EM EQUIPE

EXCELÊNCIA NOS PRODUTOS

PAIXÃO PELO O QUE FAZEMOS

ASSUMIR OS ERROS E APRENDER

INSPIRAR E REALIZAR SONHOS



NESTE CATÁLOGO VOCÊ VERÁ A APLICAÇÃO DAS PRINCIPAIS  
CONEXÕES E ENGATES RÁPIDOS DMFIT NO MERCADO DE BE-  
BIDAS EM GERAL: CERVEJARIA, CHOPERIA, ÁGUA E MAIS.

## Família AFAB

As conexões AFAB da DMfit são muito utilizadas em torneiras de chopp, prolongadores e válvulas extratoras dentre outros itens, para substituir o uso de abraçadeiras e espigões. Com diversas medidas de rosca, as conexões fornecem montagem rápida e conveniente graças ao padrão de engate rápido, que economiza tempo e diminui despesas.

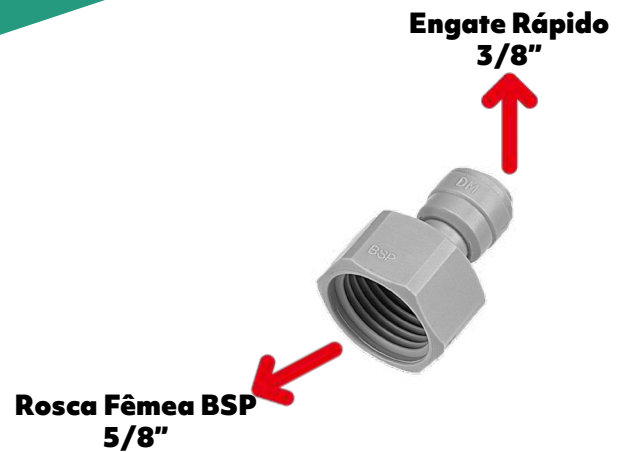
Adaptador Rosca Fêmea BSP - Tipo F			
Código	Referência	Ø Tubo	Rosca BSP
17900A002A003	AFAB 0508F	5/16"	5/8"
17900A002A005	AFAB 0607F	3/8"	1/2"
17900A002A001	AFAB 0608F	3/8"	5/8"
17900A002A002	AFAB 0708F	1/2"	5/8"
17900A046A001	AFAB 0407F	1/4"	1/2"
17900A046A002	AFAB 0409F	1/4"	3/4"

## Aplicação



A torneira possui Rosca 5/8" BSP e está acoplada a um prolongador de torneira, também com rosca 5/8" BSP.

Exemplo de aplicação do modelo AFAB 0608F (3/8" x 5/8") em uma torneira de chopp.



A Válvula Extratora possui rosca de entrada e saída 5/8" BSP

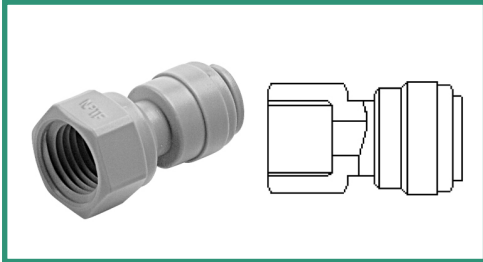


Exemplo de aplicação do modelo AFAB 0608F (3/8" x 5/8") em uma Válvula Extratora de Chopp Tipo S

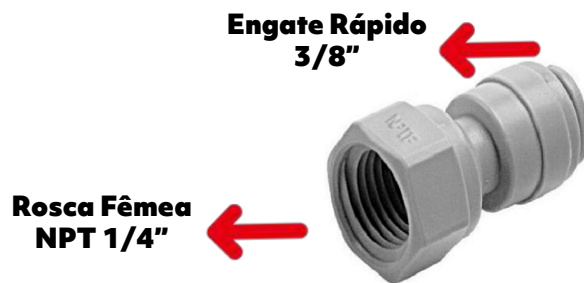


## Família AFA

As conexões AFA da DMfit são utilizadas, principalmente, em reguladores de pressão para CO<sub>2</sub>. Com diversas medidas e rosca NPT, essas conexões tem a função de substituir o uso de abraçadeiras e espigões. As conexões fornecem montagem rápida e conveniente graças ao padrão de engate rápido, que economiza tempo e diminui despesas.



ADAPTADOR ROSCA FÊMEA NPT				
Código	Referência	Ø Tubo	Rosca NPT	Qtd/Caixa
17900A002A004	AFA 0504	5/16"	1/4"	300
17900A002A008	AFA 0604	3/8"	1/4"	300



## Aplicação



A saída do regulador (válvula esfera) possui uma rosca macho 1/4"



Exemplo de aplicação do modelo AFA 0604 (3/8" x 1/4") em um regulador de pressão de CO<sub>2</sub> cuja mangueira/ tubo rígido utilizada será na medida 3/8"




## Filtro padrão 100 MESH

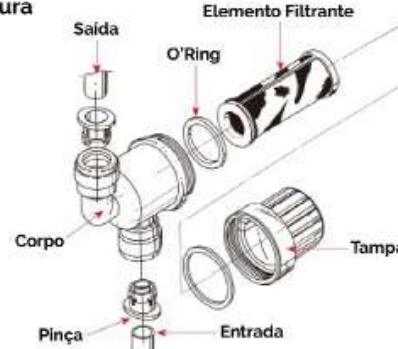
Este filtro é resistente e durável, disponível com uma malha de filtragem de 100µ, substituível por malhas de 150µ e 230µ (opcionais). Compatível com tubos e conexões DMfit, bem como tubos de tamanho padrão de vários outros fabricantes.

Feito na cor cinza, a tampa e o corpo são removíveis, permitindo fácil manutenção e limpeza. Pode ser usado com uma variedade de produtos químicos e gases.

Esse filtro pode ser utilizado, principalmente, na sua linha de extração de chopp/cerveja, entre o barril e a torneira de chopp.



**Estrutura**



Medidas	1/4"	5/16"	3/8"	1/2"
Parâmetros	6mm	8mm	10mm	12mm
Pressão	170 psi			
Temperatura	Ar -20°C ~ 65°C Líquido			

FILTRO PADRÃO 100 MESH				
Código	Referência	Ø Tubo	Ø Tubo	Qtd/Caixa
17900A029A001	ADMF 0606	3/8"	3/8"	50

## Aplicação



Vista explodida real do Filtro 100 MESH Dmfit



Conexão de entrada e saída 3/8"



Exemplo de uso do filtro Dmfit na linha de extração de chopp/cerveja cuja mangueira/tubo rígido DMfit na medida 3/8" é utilizado



## Família ATWD

Esse Engate Rápido 2 vias tem como função dividir a sua linha, seja ela de extração de chopp/cerveja ou de água. Com diversas medidas, esse conector pode ser montado e desmontado rapidamente, graças ao sistema de engate rápido, podendo ser utilizado na purificação de água, alimentos e bebidas.



CONECTOR DIVISOR DE 2 VIAS				
Código	Referência	Ø Tubo IN	Ø Tubo OUT	Qtd/Caixa
17900A008A002	ATWD 0606	3/8"	3/8"	150
17900A008A007	ATWD 0707	1/2"	1/2"	100



## Aplicação



Exemplo de aplicação do modelo ATWD 0606 (3/8" x 3/8" com o modelo ATEU 3/8" x 3/8" em uma divisão de linha com mangueira/tubo rígido na medida 3/8", onde o espaço é curto e não é possível dobrar o tubo/mangueira



Exemplo de aplicação do modelo ATWD 0606 (3/8" x 3/8") para divisão de uma linha que utiliza mangueira/tubo rígido DMfit na medida 3/8"

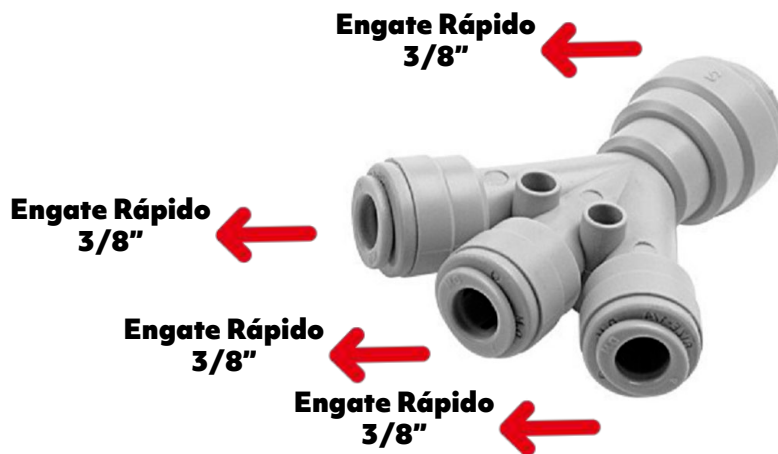


## Família ATHWD

Esse Engate Rápido 3 vias tem como função dividir a sua linha, seja ela de extração de chopp/cerveja ou de água. Com diversas medidas, esse conector pode ser montado e desmontado rapidamente, graças ao sistema de engate rápido, podendo ser utilizado na purificação de água, alimentos e bebidas.



CONECTOR DIVISOR DE 3 VIAS				
Código	Referência	Ø Tubo IN	Ø Tubo OUT	Qtd/Caixa
17900A008A004	ATHWD 0606	3/8"	3/8"	50
17900A008A003	ATHWD 0706	1/2"	3/8"	50



## Aplicação



Exemplo de aplicação do modelo ATHWD 0606 em uma divisão de linha, onde toda a linha utiliza mangueira/tubo rígido DMfit com medida 3/8"



## Família ATEU

Conhecida como Conexão Engate Rápido L Tubo Pino, esse conector tem a função de engate do pino em uma outra conexão de engate rápido da mesma medida, evitando a necessidade de dobra e, possivelmente, de danificar a mangueira/tubo rígido da linha, onde o espaço é escasso. Com diversas medidas, esse conector pode ser montado e desmontado rapidamente, graças ao sistema de engate rápido, podendo ser utilizado na purificação de água, alimentos e bebidas.



CONECTOR COTOVELO TUBO PINO				
Código	Referência	Ø Tubo	Ø Pino	Qtd/Caixa
17900A003A004	ATEU 0404	1/4"	1/4"	500
17900A003A005	ATEU 0505	5/16"	5/16"	350
17900A003A001	ATEU 0606	3/8"	3/8"	250
17900A003A002	ATEU 0607	3/8"	1/2"	200
17900A003A003	ATEU 0707	1/2"	1/2"	150



## Aplicação

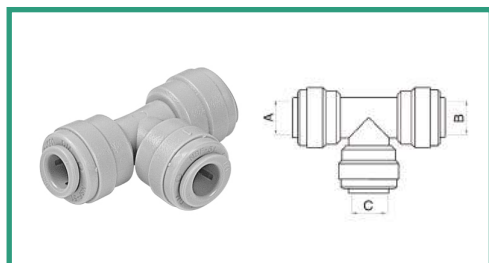


Exemplo de aplicação do modelo ATEU 0606 junto com uma conexão ATWD 0606 em uma divisão de linha, onde toda a linha utiliza mangueira/tubo rígido DMfit com medida 3/8" e o espaço é escasso



## Família ATU

Conhecida como Conector União Tee, esse conector tem a função de unir duas linhas para um terceiro caminho ou, na maioria dos casos, criar uma saída para o líquido ou gás da linha sem extinguí-la. Com diversas medidas, esse conector pode ser montado e desmontado rapidamente, graças ao sistema de engate rápido, podendo ser utilizado na purificação de água, alimentos e bebidas.



CONECTOR UNIÃO TEE					
Código	Referência	Ø Tubo (A)	Ø Tubo (B)	Ø Tubo (C)	Qtd/Caixa
17900A015A001	ATU 060606	3/8"	3/8"	3/8"	150
17900A015A003	ATU 070706	1/2"	1/2"	3/8"	100
17900A015A002	ATU 070707	1/2"	1/2"	1/2"	100



## Aplicação



Exemplo de aplicação do modelo ATU 060606 em uma divisão de linha, onde toda a linha utiliza mangueira/tubo rígido DMfit com medida 3/8"



## Conexão União de Potência - APSUC

Estas conexões especiais são usadas em tubo aço inoxidável ou outros tubos revestidos. Quando aperta a porca, a interação entre o anel de suporte e a pinça faz com que o O-Ring aperte mais o tubo, vedando e impedindo vazamento.

Dois O-rings oferecem maior eficácia de vedação em alta temperatura. Impede o stress do tubo ao apertar excessivamente a porca com o uso de ferramentas manuais.

Essas conexões normalmente são utilizadas nos tubos de recirculação ou alimentação de líquido, disponíveis nas torres de chopp e, também nas serpenritas de chopeiras a gelo.

Os dois modelos abaixo tem formatos diferentes, mas a mesma função.



### CONECTOR COTOVELO UNIÃO TUBO POTÊNCIA

Código	Referência	Ø Tubo	Ø Potência	Qtd/Caixa
17900A011A002	APSEU 0605	3/8"	5/16"	200
17900A011A001	APSEU 0606	3/8"	3/8"	200



### CONECTOR UNIÃO TUBO POTÊNCIA

Código	Referência	Ø Tubo	Ø Potência	Qtd/Caixa
17900A001A002	APSUC 0506	5/16"	3/8"	250
17900A001A003	APSUC 0605	3/8"	5/16"	200
17900A001A001	APSUC 0606	3/8"	3/8"	200

Conector Inox  
5/16"



Engate Rápido  
3/8"

## Aplicação



Exemplo de aplicação do modelo APSEU 0605 em um tubo de inox de uma torre de chopp, onde o tubo inox tem a medida de 5/16" e a mangueira da linha, 3/8"



## Válvula Manual - AHUC

Essa Válvula Manual pode ser usada em uma variedade de produtos químicos e gases. No entanto, ao usar outros tipos líquidos, como água ou ar, consulte as Tabelas de Compatibilidade Química ou consulte nosso representante.

Não aplique vibração excessiva, torque, choque ou outras cargas fortes nos encaixes. O corpo da válvula pode ser danificado ou as pinças podem ser deslocadas.

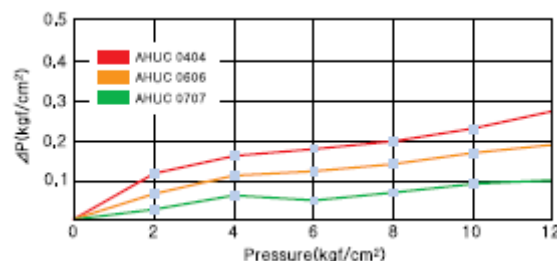
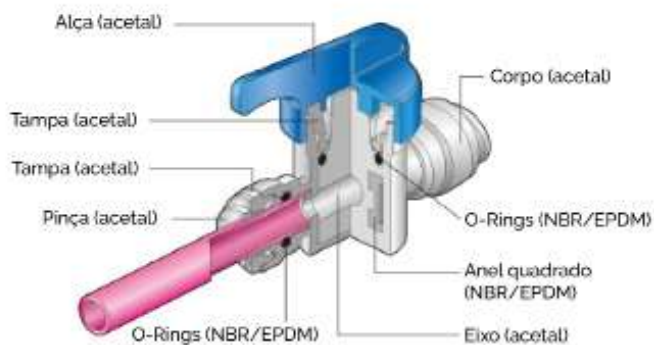
A Válvula Manual da DMfit é de Fácil operação, com um quarto de volta para abrir e fechar e controle de fluxo parcial.



### CONECTOR VÁLVULA DE UNIÃO MANUAL

Código	Referência	Ø Tubo	Ø Potência	Qtd/Caixa
17900A005A003	AHUC 0404	1/4"	1/4"	150
17900A005A001	AHUC 0606	3/8"	3/8"	100
17900A005A002	AHUC 0707	1/2"	1/2"	70

### Estrutura



Conector Inox  
5/16"



Engate Rápido  
3/8"

### Aplicação



Exemplo de aplicação do modelo AHUC 0606 (3/8" x 3/8") em uma linha de água. A válvula é utilizada para abrir e fechar o fluxo de água, chopp ou cerveja, que vai para a torneira.



## Cortador de Tubo - TC

O cortador de tubo DMfit possui uma lâmina de qualidade e é adequado para o corte de tubos de até 13 mm



### CONJUNTO DE CHAVES PARA CONEXÕES

Código	Referência	Medidas
17900A007A001	TC	Medidas até 13mm

Lâmina



## Aplicação



Exemplo de aplicação real do cortador de tubo DMfit



## Conector Plugue - APL

Esse conector plugue tem a função de travar um fluxo de saída de líquido, seja ele água, chopp ou cerveja. Seu pino conecta diretamente em engate rápido 3/8", e pode transformar uma conexão de 2 vias em uma de apenas uma via. E, também, pode transformar uma conexão de 3 vias em uma de duas vias, além, é claro, de simplesmente tampar a passagem de uma conexão única, como no exemplo abaixo.



CONECTOR PLUGUE			
Código	Referência	Ø Pino	Qtd/Caixa
17900A023A001	APL 06	3/8"	500



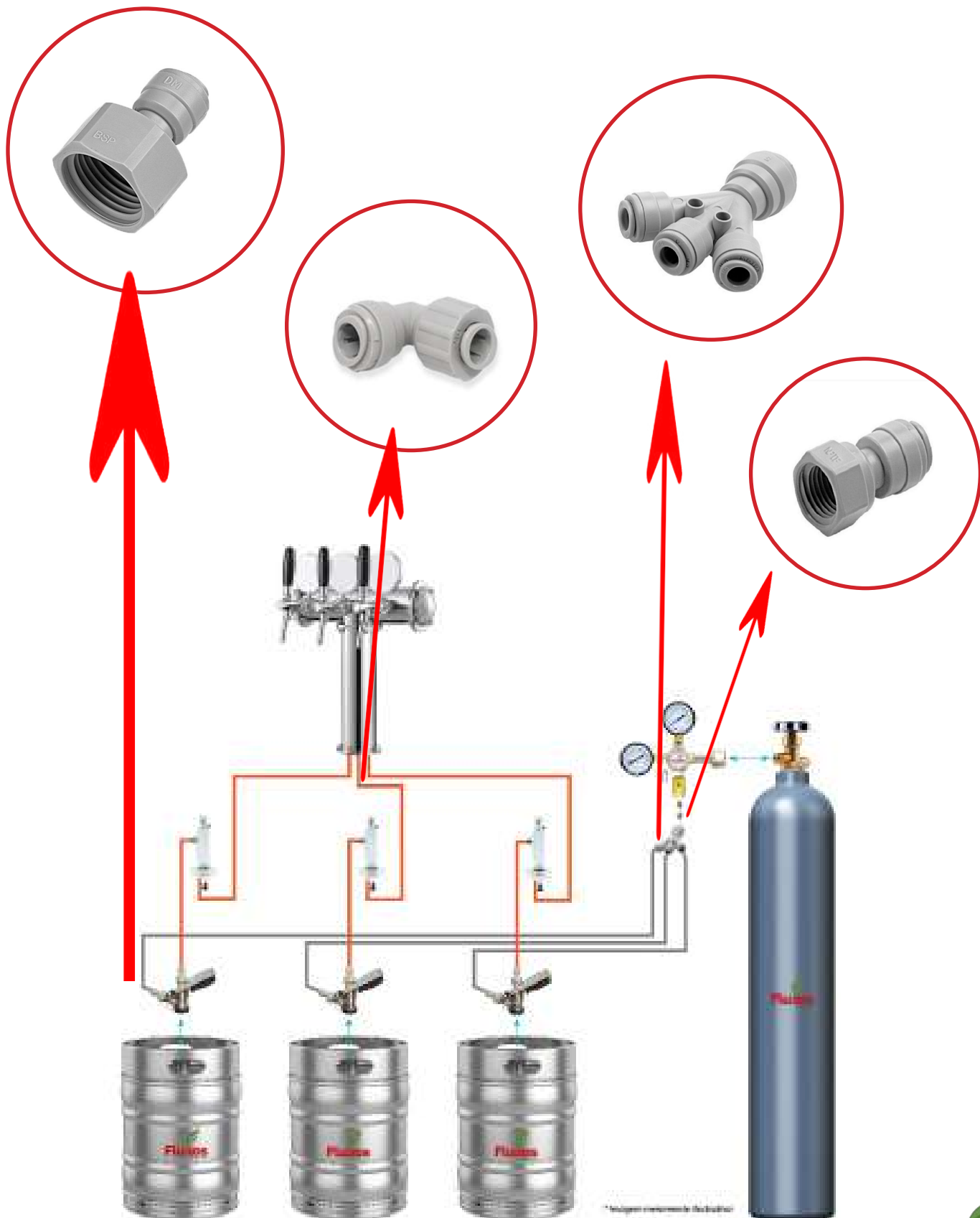
## Aplicação



Exemplo de aplicação real plugue para travar a passagem de água em um filtro comum de bebedouro.



## Aplicação das principais conexões em uma Câmara Fria





(19) 3797-5644



(19) 99906-6984



bebidas@fluxosdistribuidora.com.br



<https://www.facebook.com/fluxosdistribuidora/>



<https://www.linkedin.com/company/fluxos-distribuidora/>



Rua José da Costa, 449  
Santa Terezinha II - Paulínia/SP  
CEP 13148-118

[www.fluxosdistribuidora.com.br](http://www.fluxosdistribuidora.com.br)