

FUNÇÕES

Os módulos da linha PRO realizam as seguintes funções no seu veículo:

- Automação one-touch nos botões dos vidros das 2 portas;
- Fechamento e abertura dos vidros pelo controle remoto original ou por alarmes universais;
- Proteção contra esmagamentos nas 2 portas (atende norma CONTRAN 468/13 com força média TURY de 25 Newtons);
- Temporização de 1 minuto dos botões do vidro da porta do motorista ao desligar a ignição ou após destravar as portas via controle remoto original.

APLICAÇÃO

Volkswagen UP 2014 em diante (Com vidros elétricos somente nas portas dianteiras)

CARACTERÍSTICAS

Além das funções acima outras importantes características merecem ser destacadas

- Consumo inferior a 1mA em sleep-mode (stand-by);
- Sistema auto-adaptativo que gerencia o envelhecimento e desgaste dos componentes originais dos vidros elétricos, sem afetar o desempenho do produto;
- Não é necessário reprogramar o módulo em casos de pane elétrica ou troca de bateria do veículo;
- Realiza o fechamento por controle remoto, mesmo com botão de bloqueio dos vidros dos passageiros ativado;
- Proteção contra fechamentos indesejados dos vidros ao ativar o botão interno de trava das portas;
- 2 padrões selecionáveis de funcionamento one-touch (ver programação);
- Abertura dos vidros por controle remoto

Controle original: Ao pressionar o botão de destravamento das portas por 3x seguidas o módulo realiza a abertura dos vidros.

Controle de alarmes universais: Ao pressionar o botão de saída auxiliar do controle (consulte manual do alarme).

Proteção pelos botões: Durante a subida do vidro, se um obstáculo

for encontrado o vidro irá retroceder aproximadamente 50% do tamanho total da janela. A Função pode ser repetida 5 vezes, e na 5ª vez o vidro irá abrir totalmente. Nos botões das portas dos passageiros a proteção somente será realizada se o botão não estiver pressionado. Com o botão pressionado o vidro irá parar ao atingir o obstáculo e só baixar após soltar o botão.

- Proteção por alarmes: Durante a subida dos vidros, se um dos vidros encontrar um obstáculo o vidro abrirá totalmente e iniciará uma nova tentativa de fechamento por 4 vezes. Caso não consiga ficar parado aberto 5 centímetros abaixo do obstáculo.
- Reposicionamento: Ao realizar 10 comandos de subida ou descida no mesmo vidro elétrico, sem atingir o fim de curso, a função de subida one-touch deste vidro será desativada. Para reativar a função realize a descida completa do vidro. Se houver um comando de subida por alarme neste momento, ou antes da abertura completa do vidro, este vidro irá abrir totalmente e em seguida será fechado automaticamente.

• TENSÃO: 10V a 16V • CONSUMO STAND BY: 0,9mA

PROGRAMAÇÃO DOS VIDROS

1º Passo: Com a instalação finalizada e com o conjunto de botões da porta do motorista conectado ao módulo PRO, ligue a chave de ignição e mantenha ligada até o final da programação.

2º Passo: Pressionar o botão de programação (2 a 3 segundos) até um dos vidros se movimentar iniciando a programação da primeira porta. Para sair do modo de programação desligue a chave de ignição a qualquer momento.

A autoprogramação realiza diversos movimentos no vidro elétrico, o LED indica qual porta está sendo programada. Consulte a tabela:

SINALIZAÇÃO DO LED		
PORTA	MOTORISTA	PASSEIRO
PISCADAS	●	●●

O LED irá piscar 5 vezes indicando o final da programação.

- Vidros totalmente abertos foram aprovados.
- Um ou mais vidros parcialmente abertos, indicam que aquelas portas não foram validas e será necessário reprogramar estes vidros novamente.

O módulo iniciará automaticamente duas novas tentativas de reprogramação em cada vidro reprovado anteriormente. Caso persista reprovando um ou mais vidros, será necessário adotar novo procedimento:

- 1) Ligue a ignição e re programe o vidro reprovado (*)
- 2) Caso não tenha êxito, reprogramar conforme abaixo:
 - Com a ignição ligada e acessórios ligados (Faróis, Ventilador e Pisca);
 - Com o veículo ligado ou deixe a bateria carregar por (7 a 15 minutos);
 - Com o veículo ligado e acessórios ligados (Faróis, Ar Condicionado e Pisca).

Se mesmo após estes procedimentos o vidro não for aprovado, este vidro funcionará sem automação.

Neste caso o produto não foi liberado neste veículo. Pode-se tentar a manutenção do sistema dos vidros da porta reprovada.

(*) É possível selecionar somente o vidro reprovado, dando um novo toque no botão de programação da central, após o início da programação. Cada toque leva para a próxima porta.

PROGRAMAÇÃO DO TIPO DE TOQUE

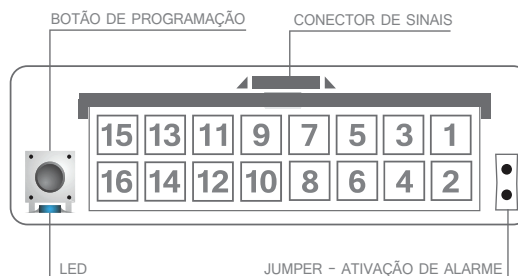
Para alternar o tipo de toque do botão (one touch) siga o procedimento abaixo:

1º Passo: Ligar e desligar a chave de ignição.

2º Passo: Dentro de 1 minuto, pressione o botão de programação por 2 a 3 segundos. O LED indica qual tipo de toque está programado. Verifique a tabela abaixo:

SINALIZAÇÃO	TIPO DE TOQUE
1 Piscada de 2 segundos	Toque curto (Default)
2 Piscadas de 2 segundos	Toque longo

A programação do tipo de toque só é habilitada durante a temporização de 1 minuto e pode ser realizada quantas vezes forem necessárias.



INSTALAÇÃO POR ALARMES UNIVERSAIS

Para ativar o módulo PRO por alarmes universais, deverá conectar o fio verde/preto do chicote PRO no pulso negativo de subida do alarme e o fio amarelo/preto do chicote PRO na saída auxiliar negativa do alarme. E deve ser removido o JUMPER do módulo PRO.

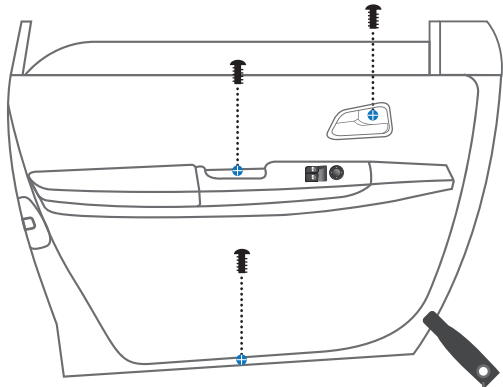
Acesse o link: <http://www.tury.com.br/instalacaodealarme.pdf> para ver os esquemas de instalação.

FERRAMENTAS NECESSÁRIAS

- JOGO DE ESPÁTULAS
- CHAVE PARA PARAFUSO
- ALICATES
- EXTRATOR DE GRAMPOS
- SCHOTTY-LOCK OU FERRO DE SOLDA
- MULTÍMETRO
- ESPUMA ANTI-RUÍDO
- PASSA FIO

LOCALIZAÇÃO DOS PARAFUSOS

➤ Parafusos do UP



Com uma espátula fina, retire a tampa dos parafusos. Em seguida retire os parafusos para retirar o forro da porta e iniciar a instalação.

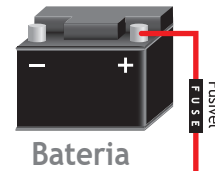
ATENÇÃO

A alimentação positiva (12 Volts) deste produto deve ser obtida diretamente no polo positivo da bateria do veículo. Utilizar fusível de proteção do mesmo valor de corrente do fusível que acompanha o chicote deste produto, diretamente na conexão com a bateria. Caso seja necessário prolongar o cabo vermelho, utilizar bitola de 2,50mm e união por solda e isolante elétrico. Se optar conectar a alimentação do produto em ponto diferente dentro do interior do veículo, jamais realizar em ramais de alimentação de sistemas de segurança do veículo, como ABS, Air Bag, cambio automático entre outros. Em caso de dúvidas, consulte nosso suporte técnico.

SEMPRE QUE REALIZAR ESTA INSTALAÇÃO DESLIGAR O CABO NEGATIVO DA BATERIA. CASO CONTRÁRIO, RISCO DE CURTO-CIRCUITO GERAL NO VEÍCULO.

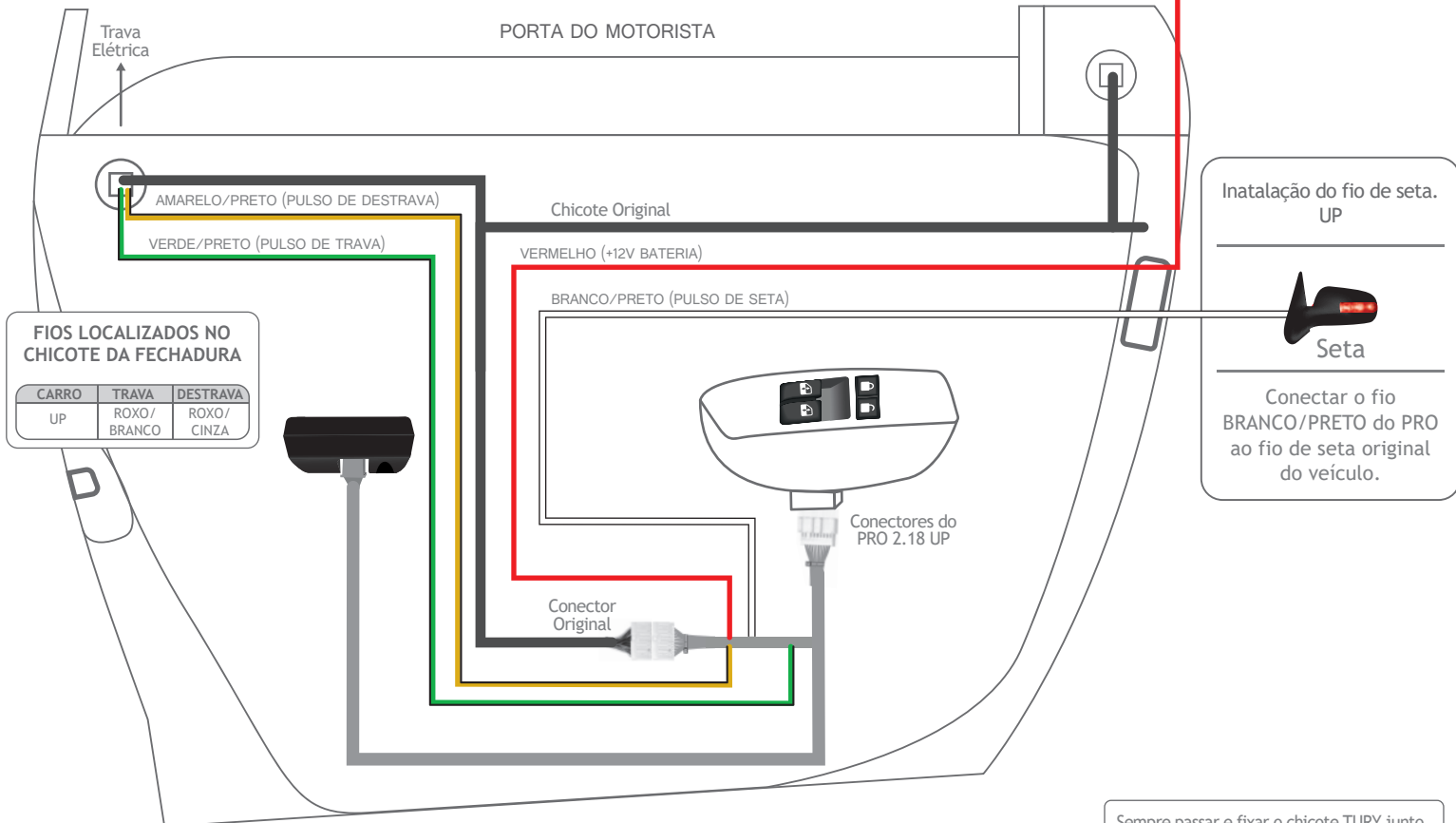
Instalação 12 Volts

Conectar o fio VERMELHO do PRO (12V Bateria), no pólo positivo da bateria do veículo.



Recomendação
Este fusível não acompanha o produto.

ESQUEMA ELÉTRICO DE INSTALAÇÃO



FIOS LOCALIZADOS NO CHICOTE DA FECHADURA

CARRO	TRAVA	DESTRAVA
UP	ROXO/ BRANCO	ROXO/ CINZA

Instalação do fio de seta. UP



Conectar o fio BRANCO/PRETO do PRO ao fio de seta original do veículo.

As cores dos fios originais e suas funções e localizações podem variar. Com um multímetro sempre verifique antes de instalar nossos produtos, para evitar possíveis problemas. A TURVY não se responsabiliza por danos causados no sistema elétrico do veículo por falhas de instalação.

Caso não utilize schotty-lock, recomendamos utilizar solda e fita isolante nas emendas dos cabos elétricos.

Sempre passar e fixar o chicote TURVY junto ao chicote original do veículo revestindo com espuma para evitar ruídos e garantir que a posição final do módulo eletrônico TURVY, esteja protegida de entrada de água. (insul-film, chuva e higienização).