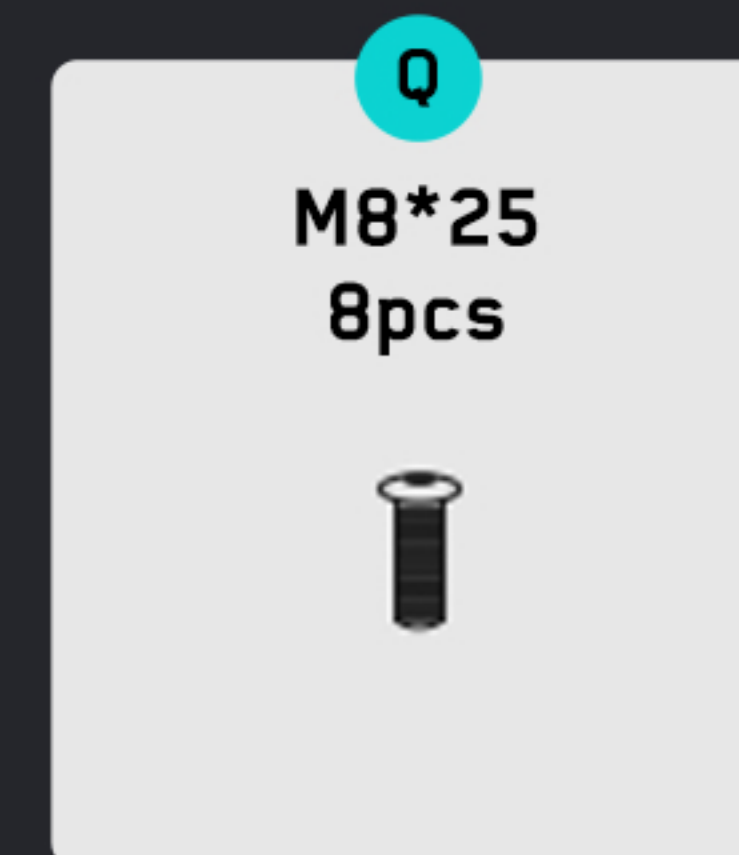
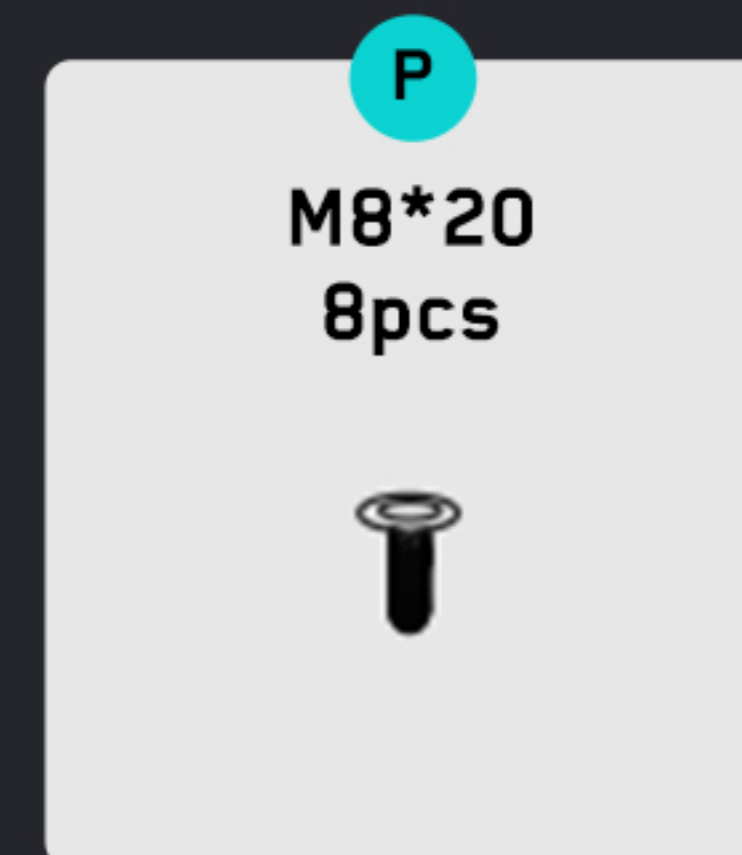
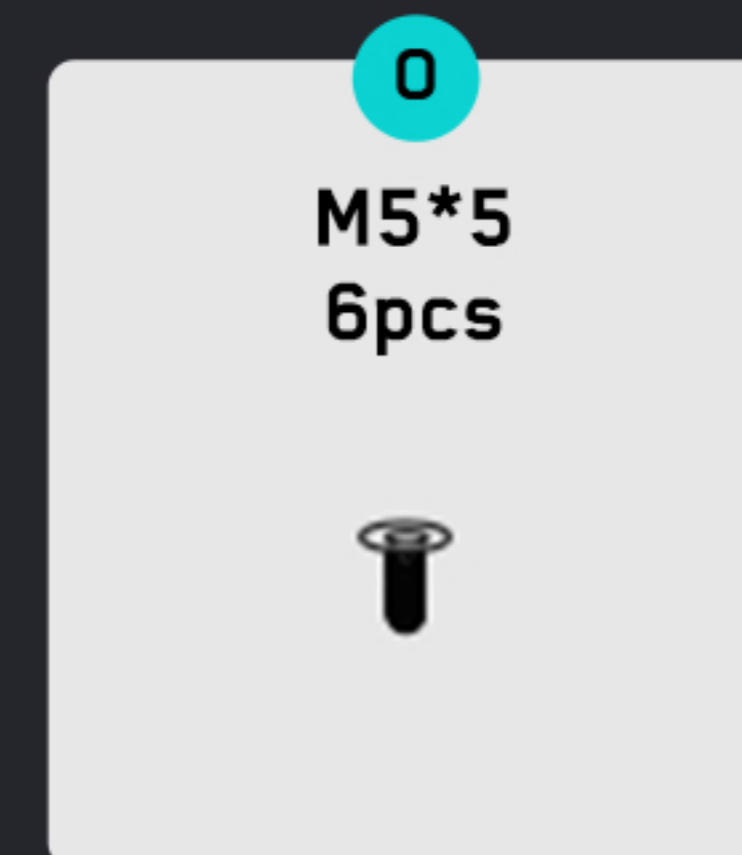
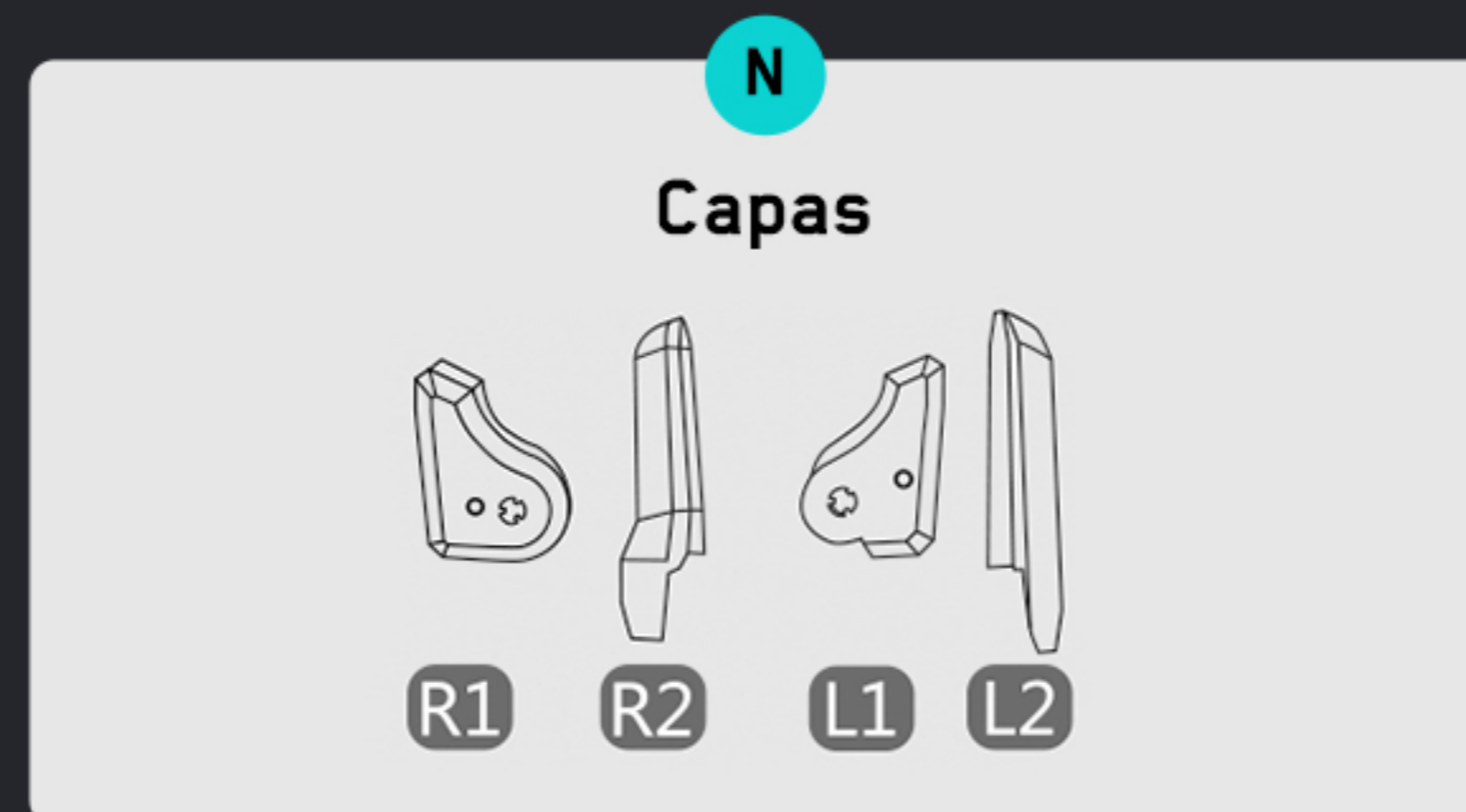
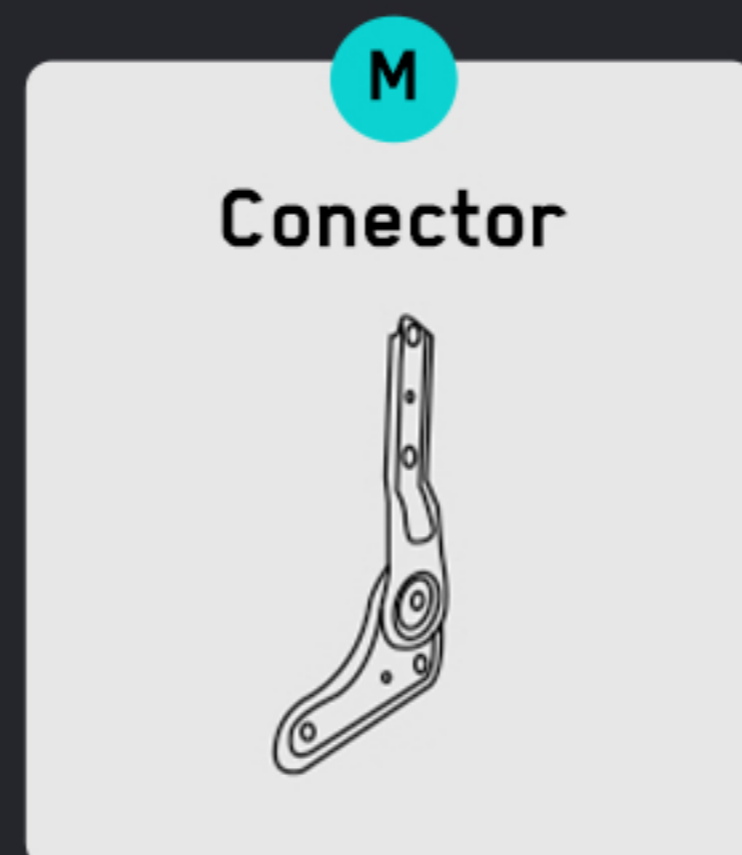
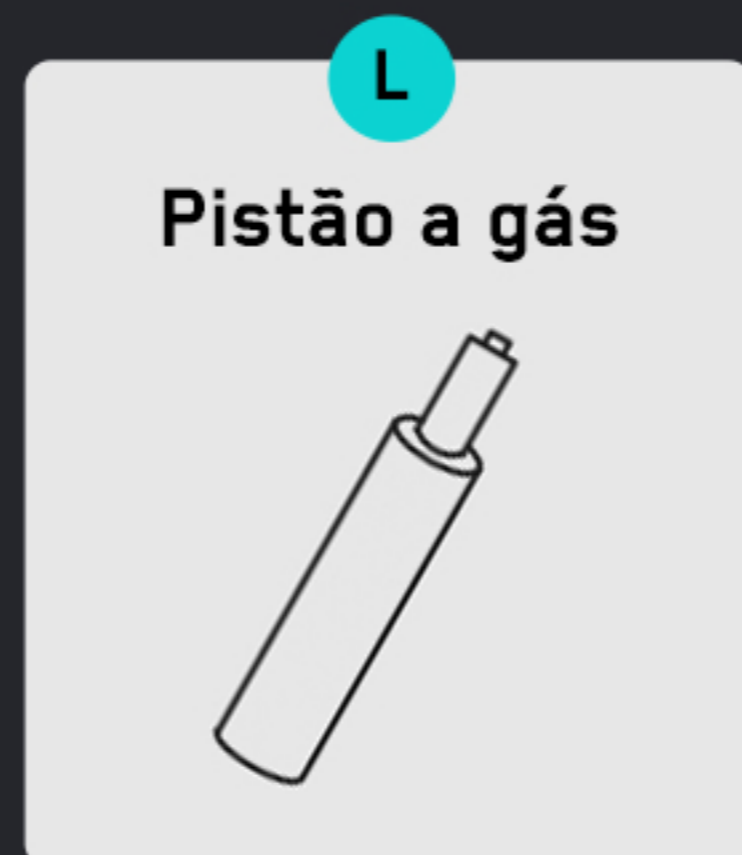
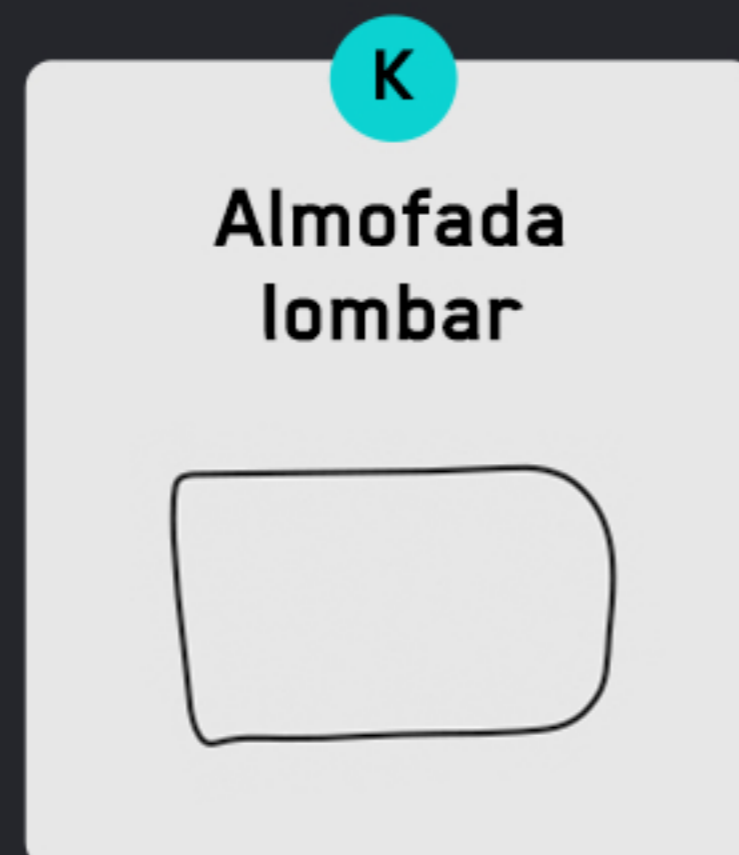
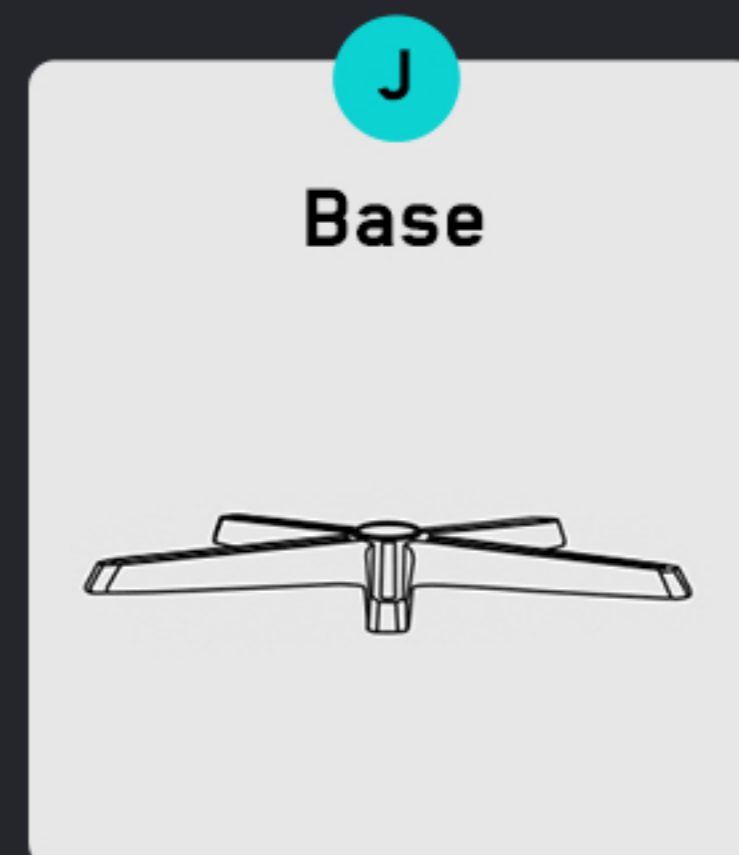
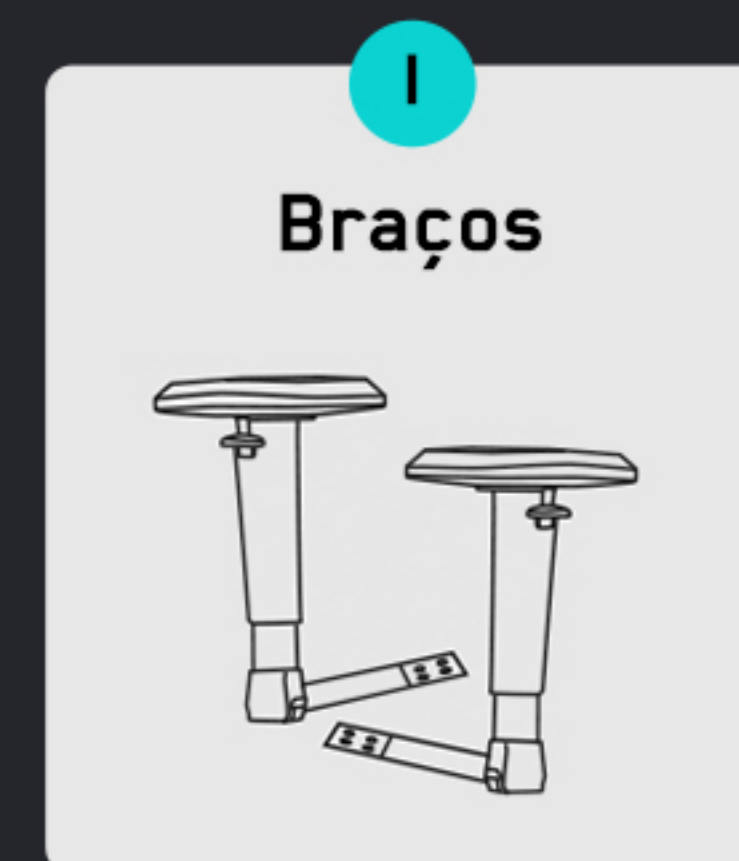
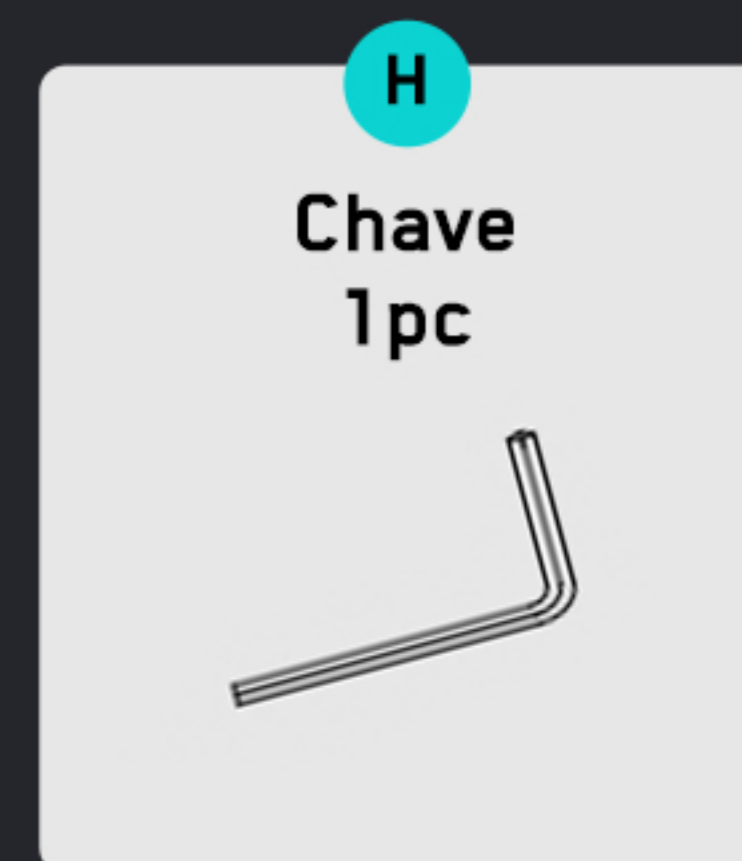
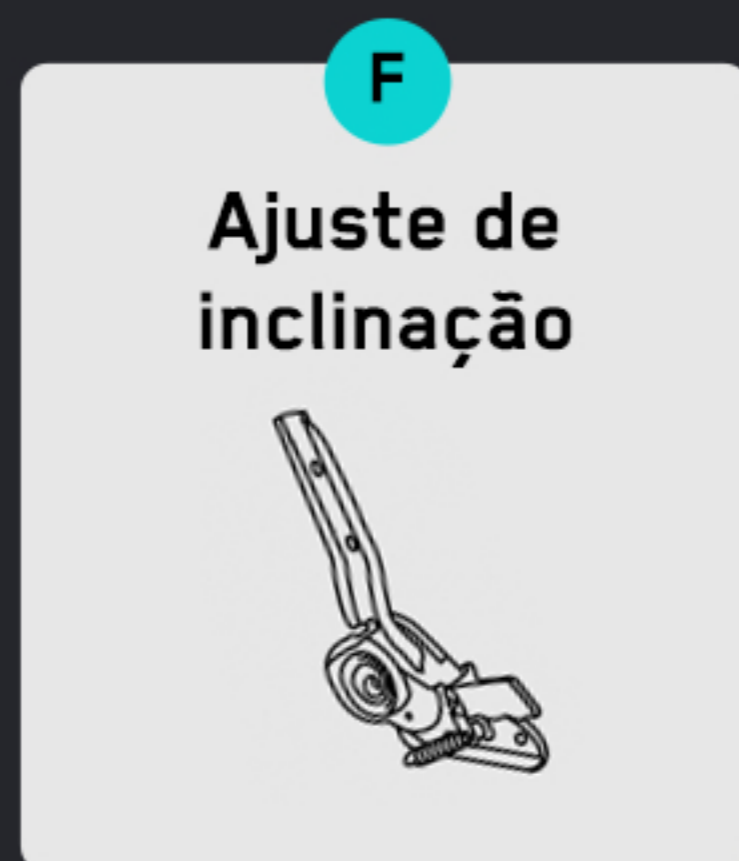
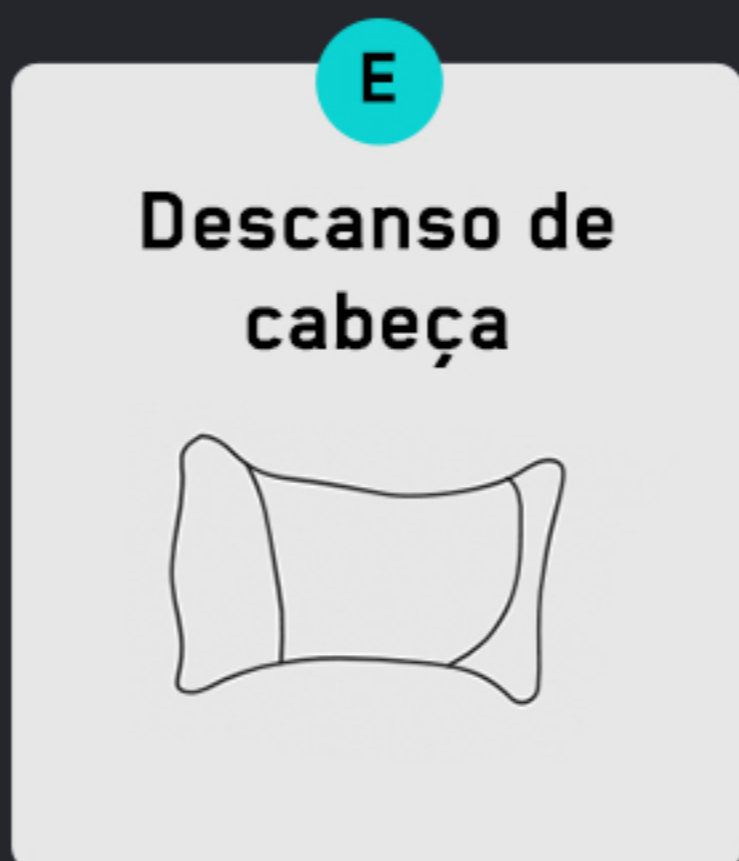
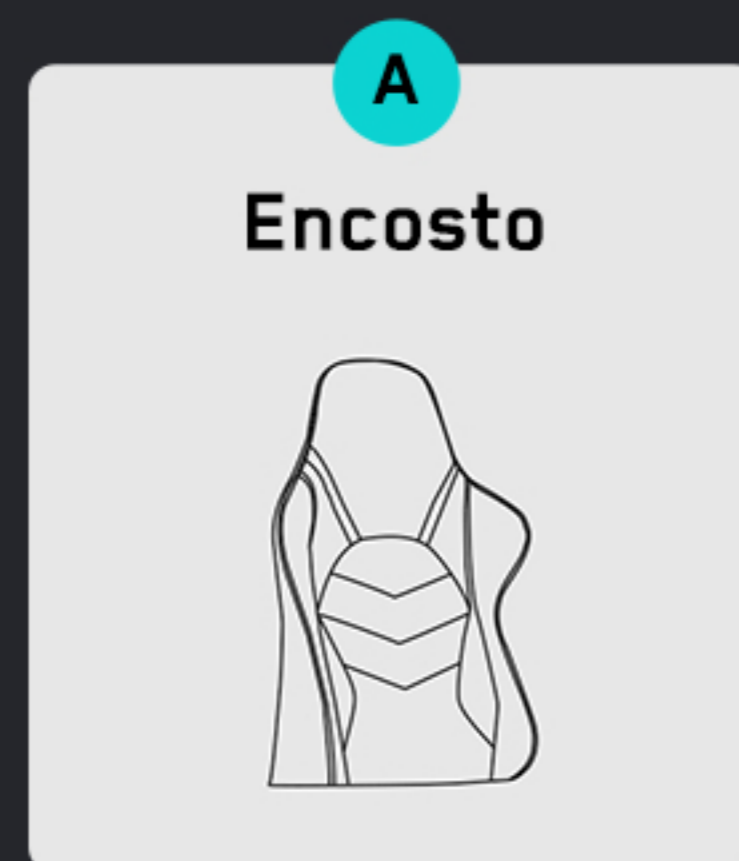


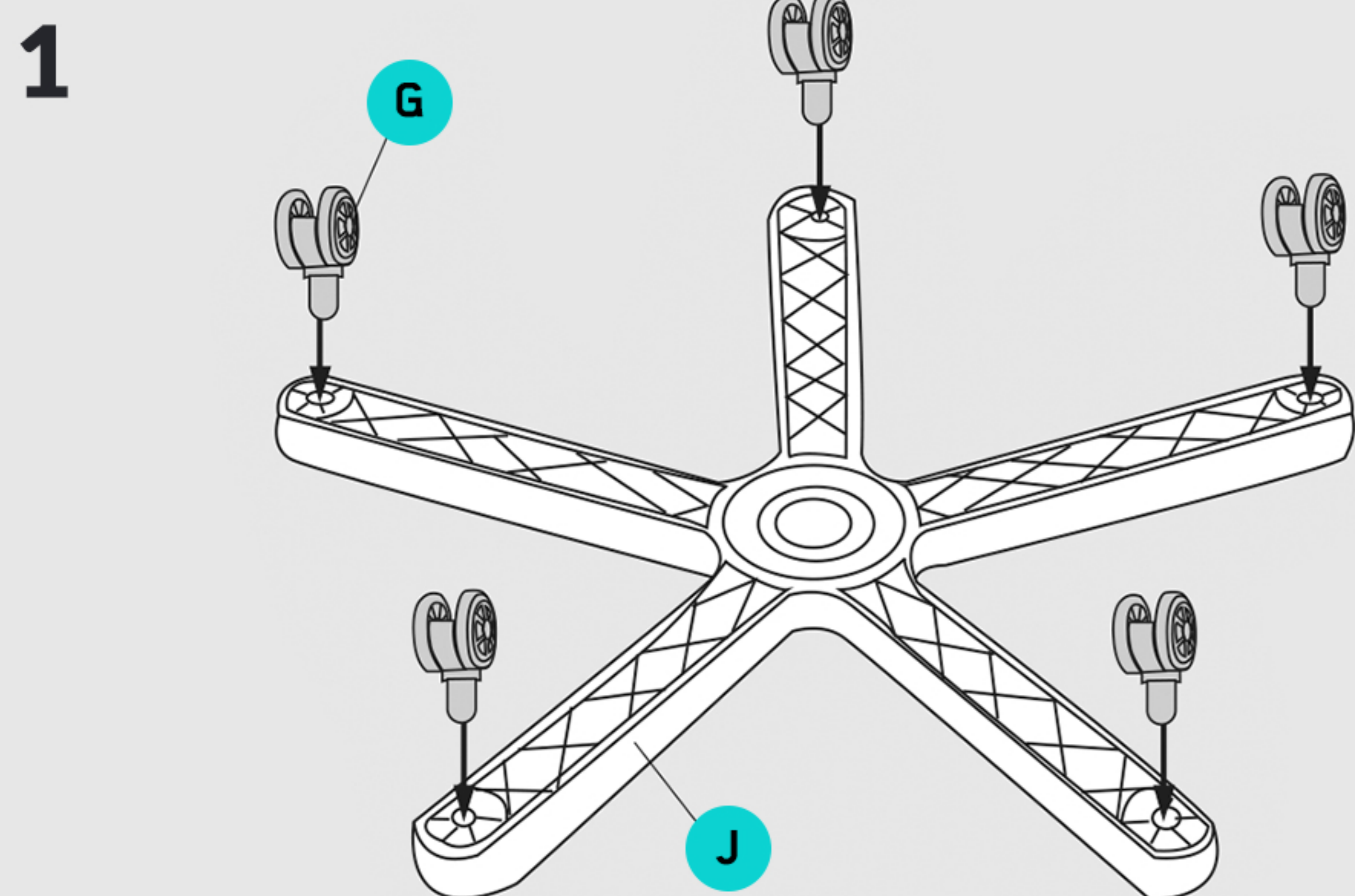
Peças para a montagem

Recomendamos que a montagem seja realizada por **duas pessoas**.

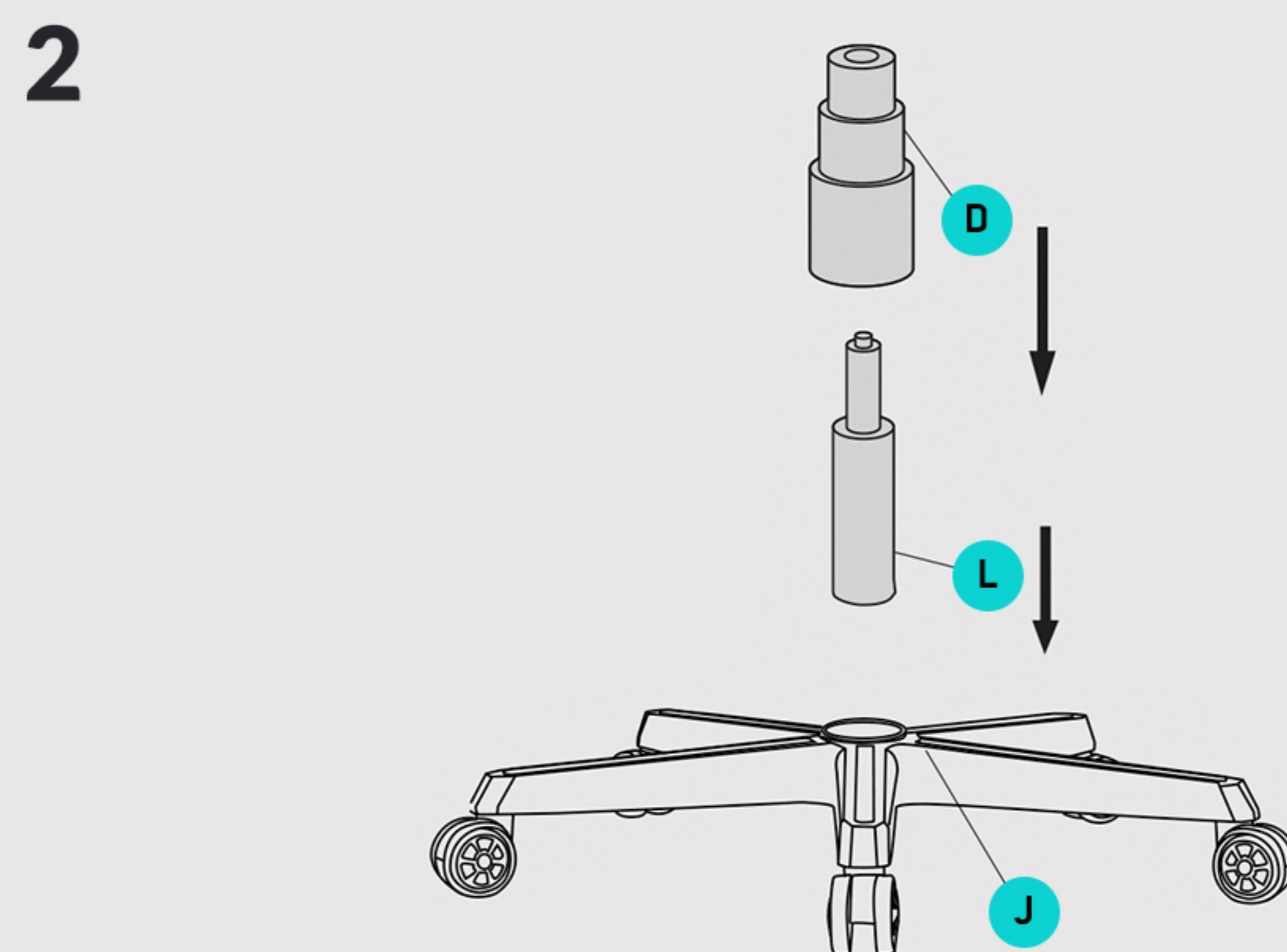
Para que os parafusos não se soltem com o passar do tempo, recomendamos que eles sejam apertados **após algum tempo de uso**.



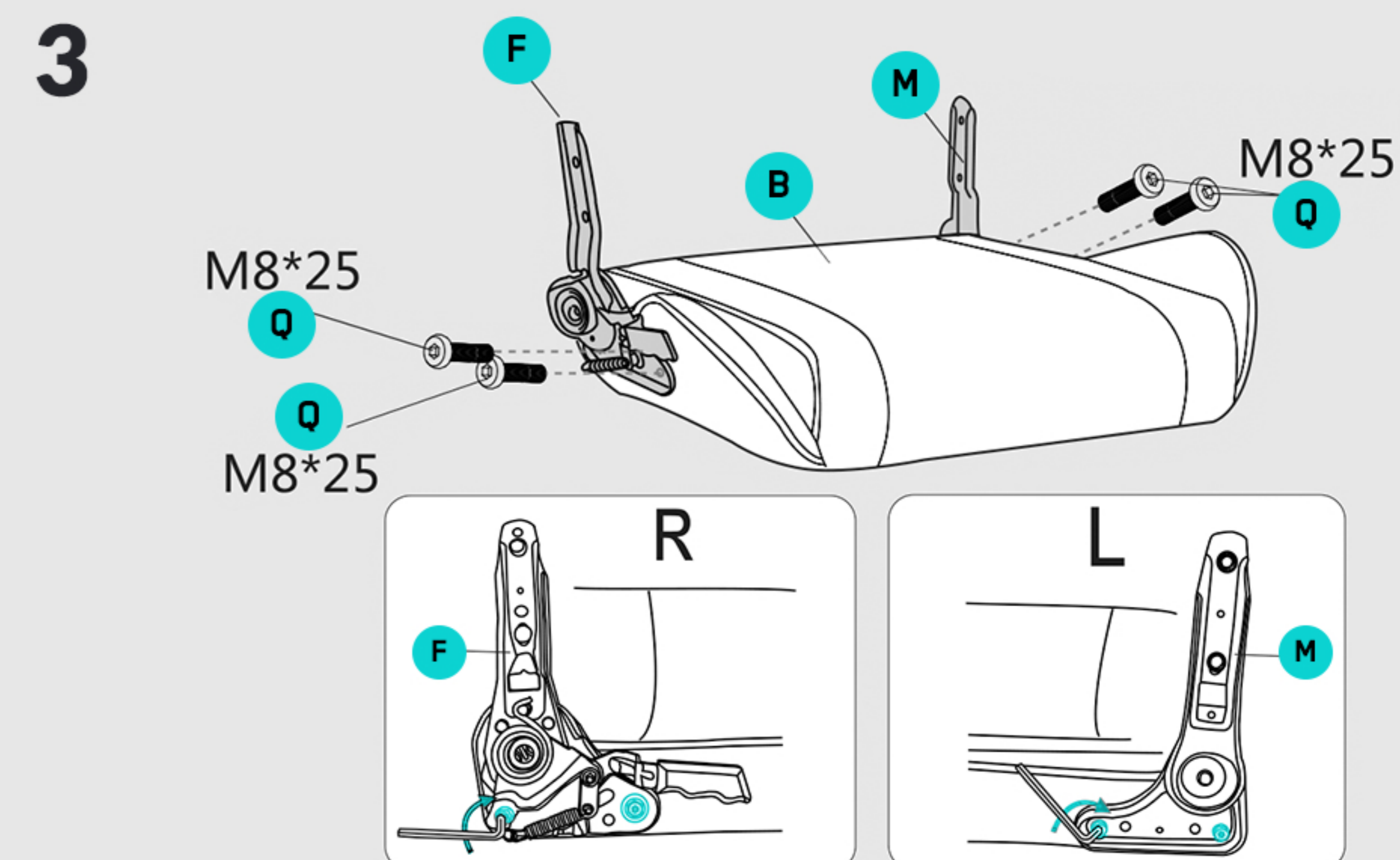
As imagens contidas neste manual são ilustrativas, o produto e suas peças podem se apresentar visualmente diferentes.



Posicione a base de cabeça para baixo e instale os rodízios em sua parte inferior.



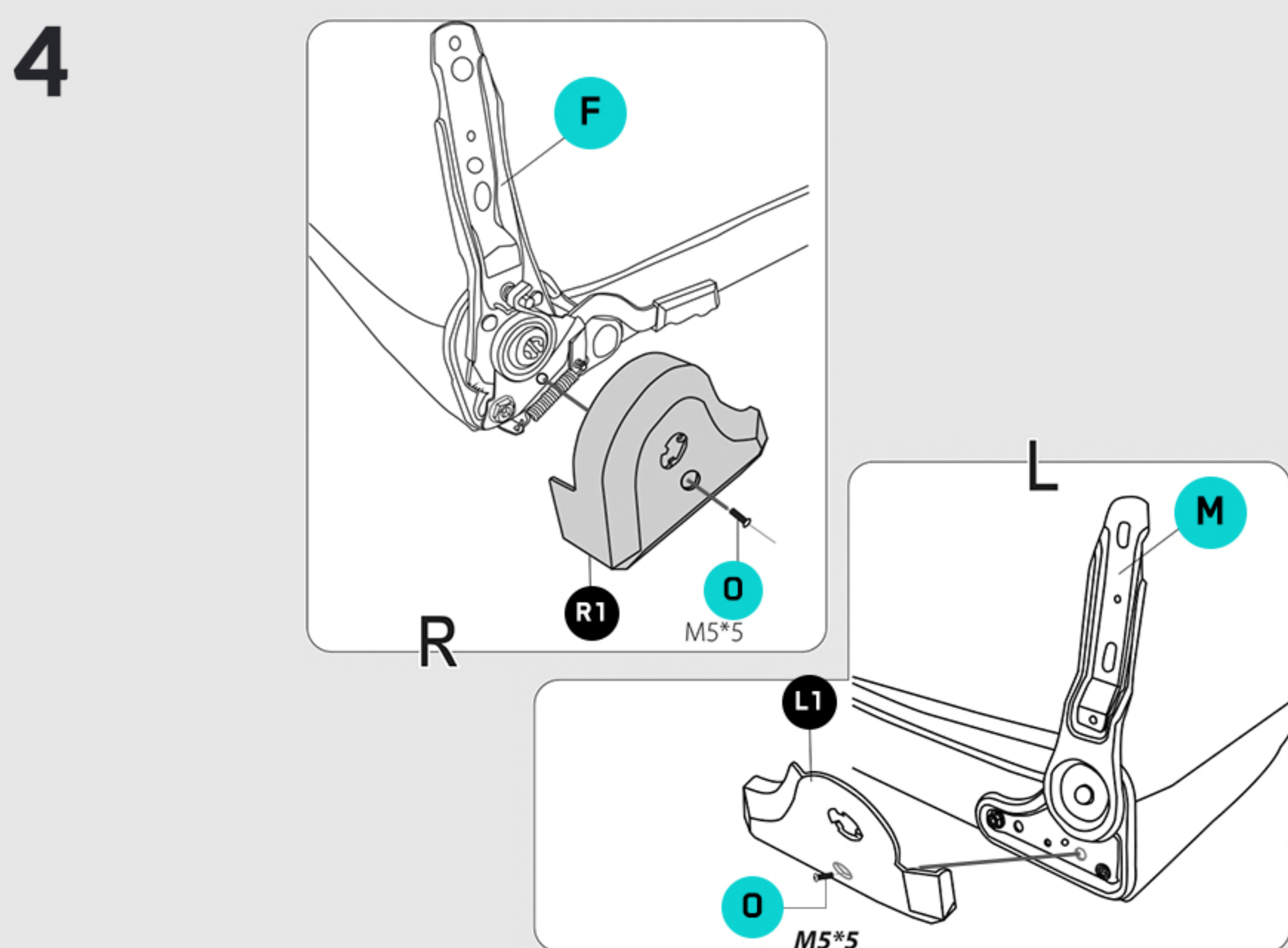
Coloque o pistão a gás e cubra-o com a capa de pistão.



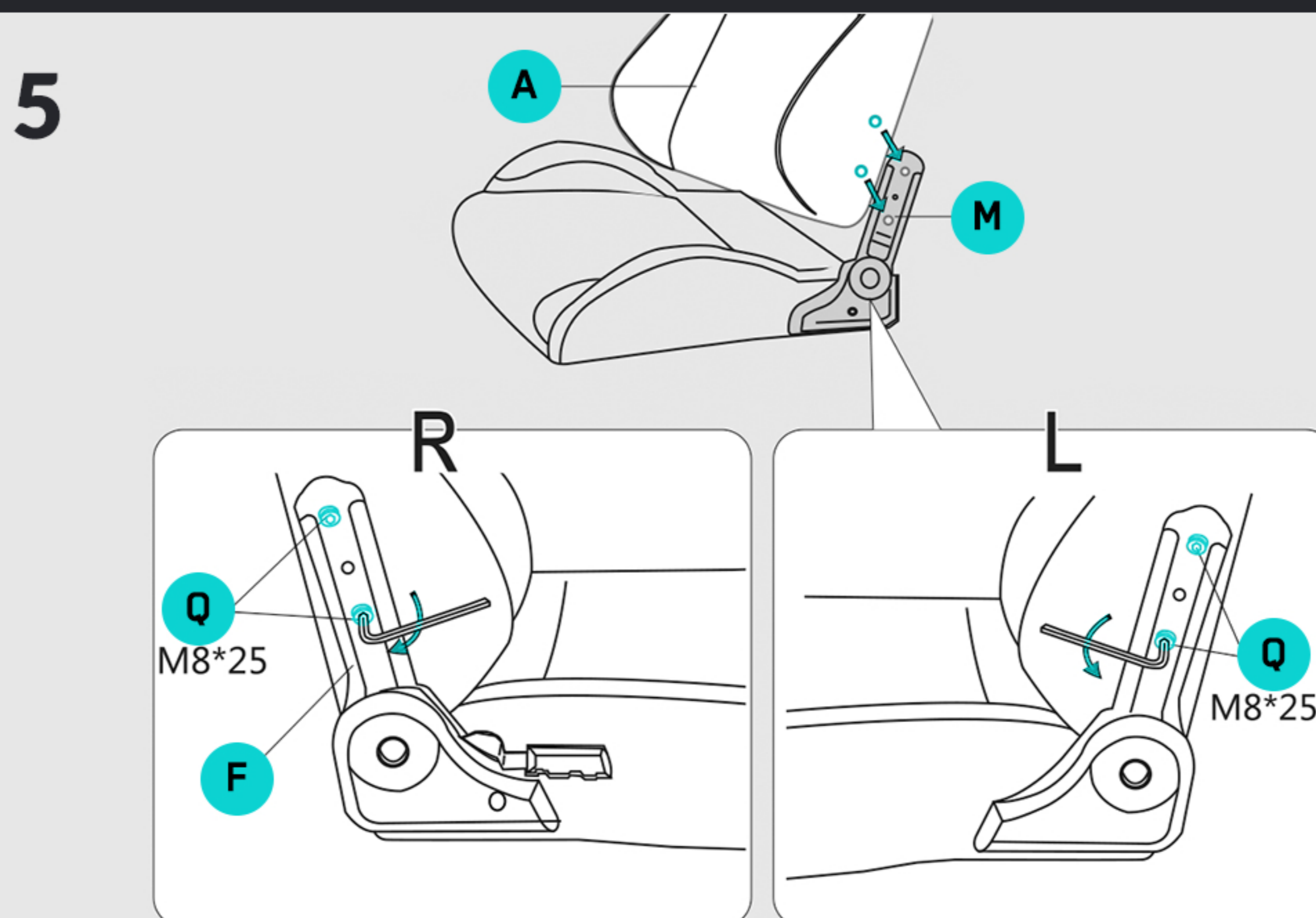
Alinhe **F** & **M** aos furos do assento, e aperte os parafusos.

ATENÇÃO

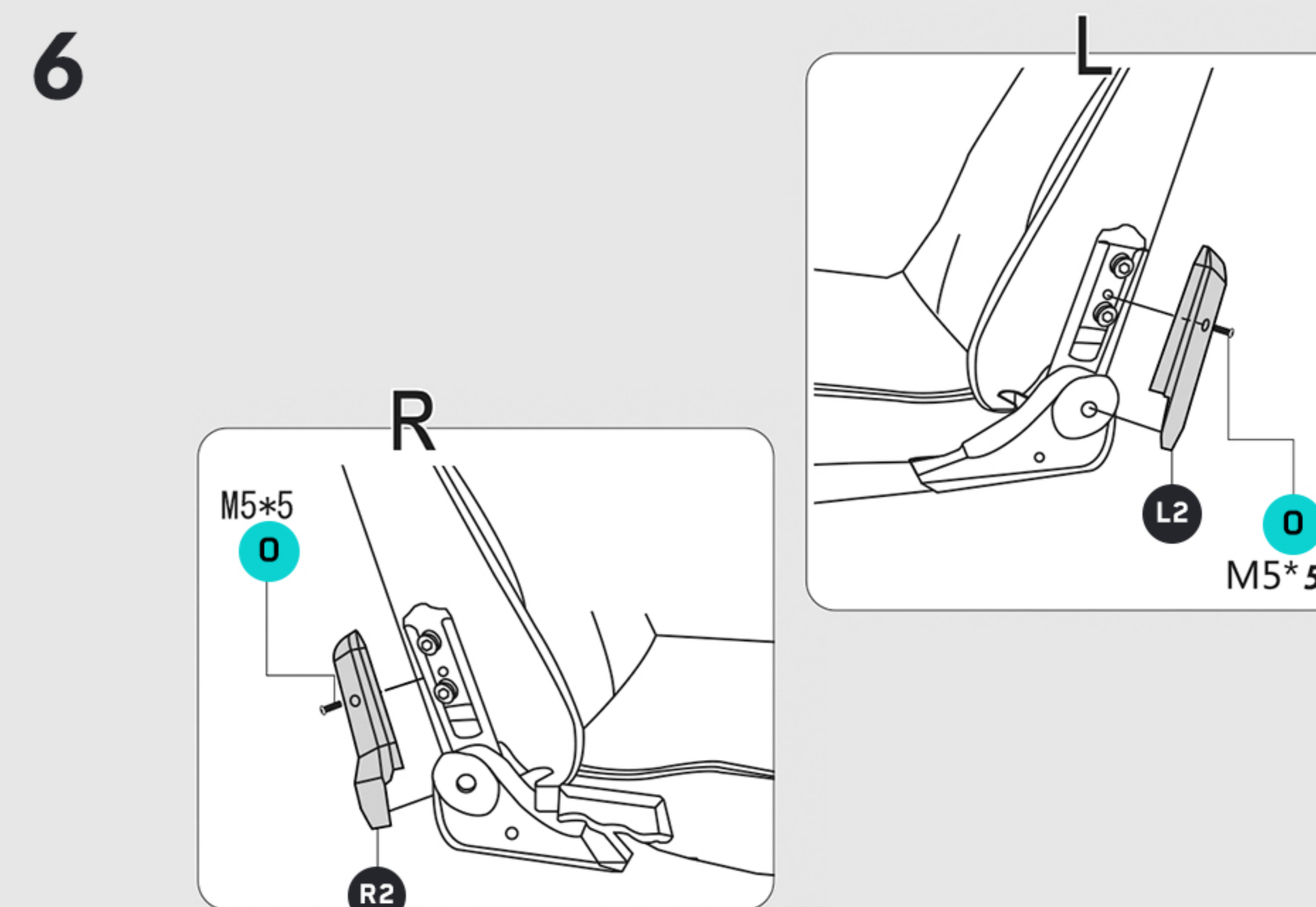
Não aperte os parafusos até o final sem que todos estejam fixos na posição correta.



Coloque o parafuso **M5*5** nos furos de **R1** & **L1** e os aperte.

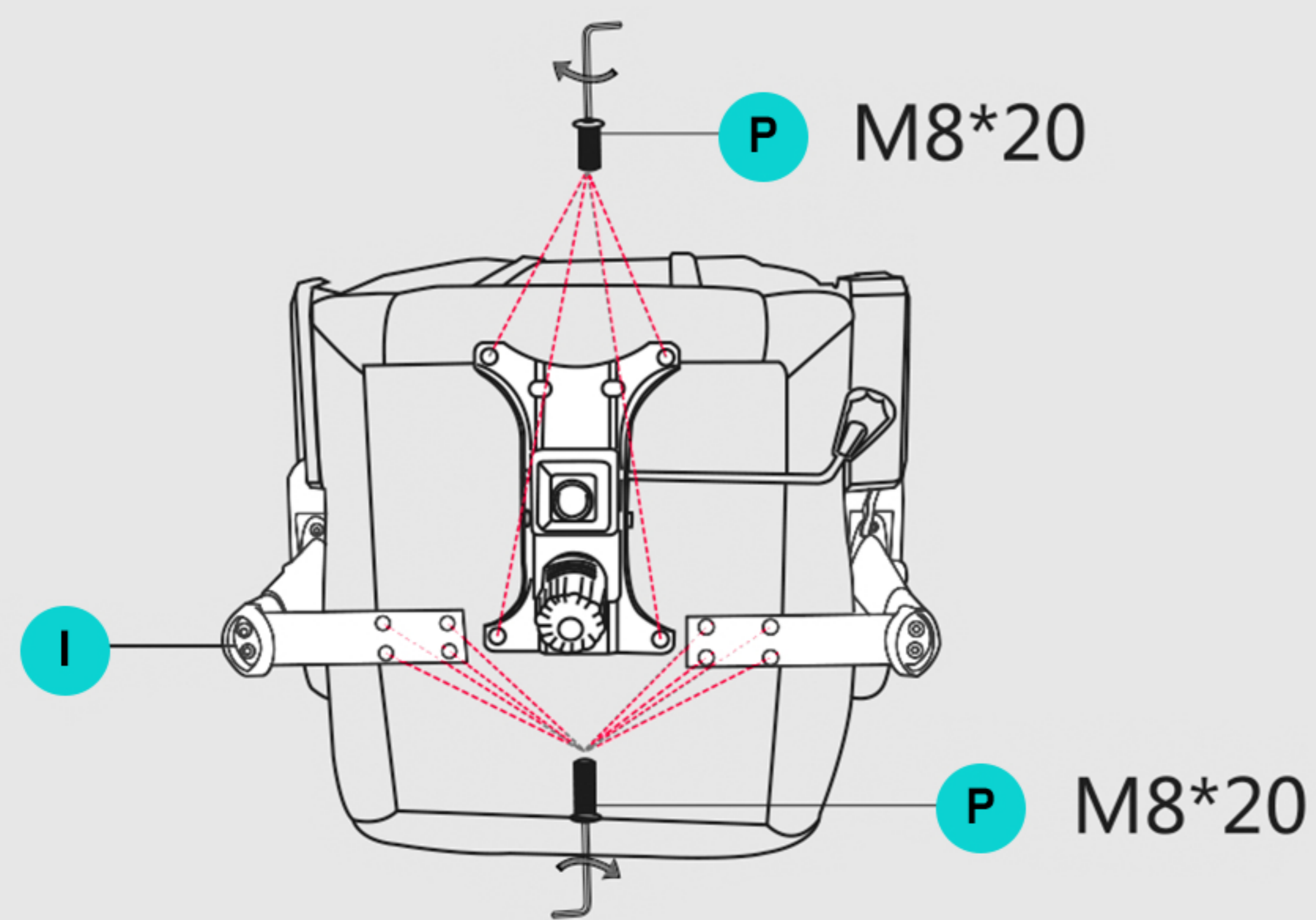


Alinhe **F** & **M** com os furos do encosto e aperte os parafusos.



Instale **R2** & **L2** com o parafuso **M5*5**.

7

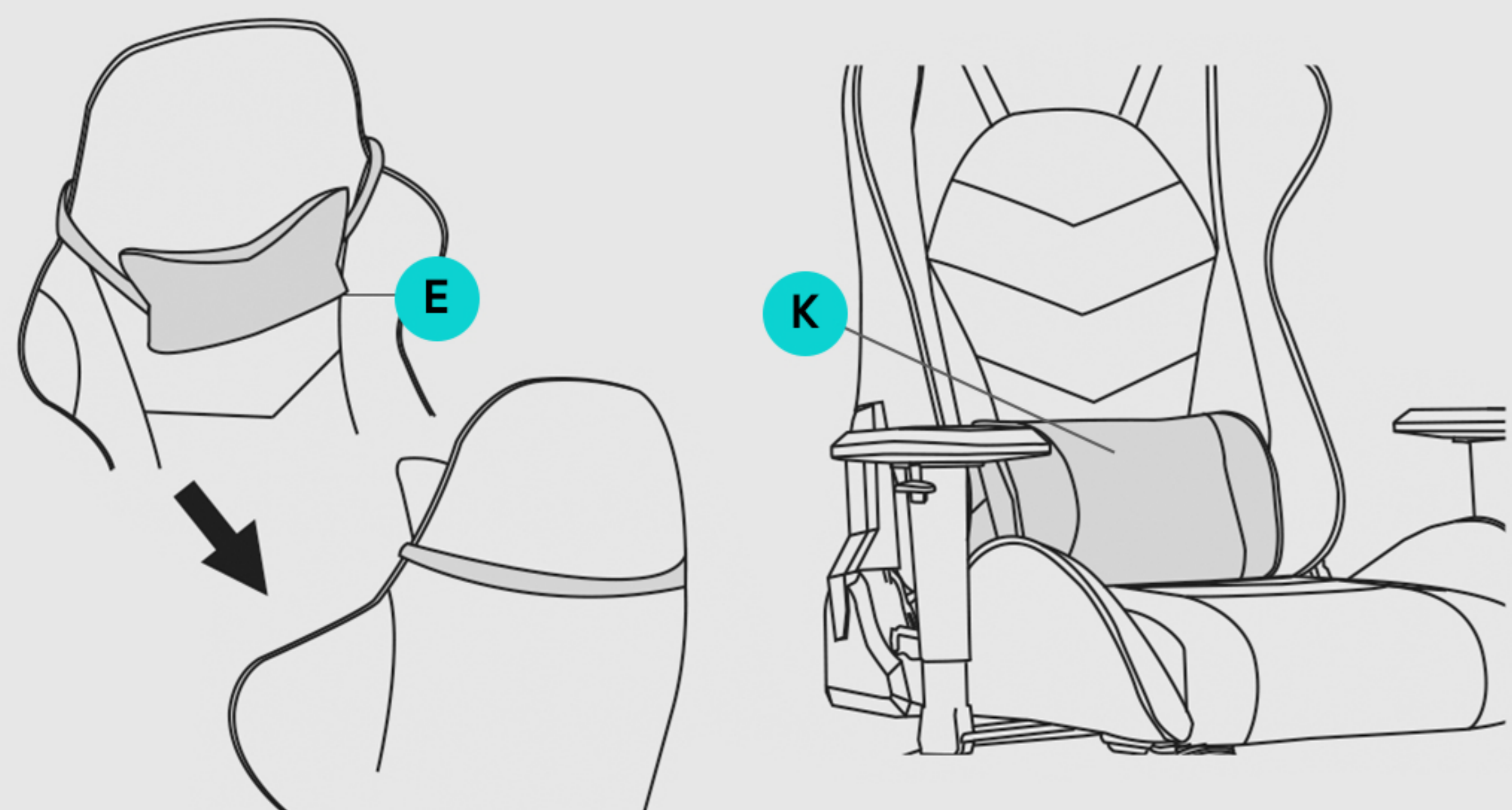


Instale o mecanismo e os braços.

ATENÇÃO

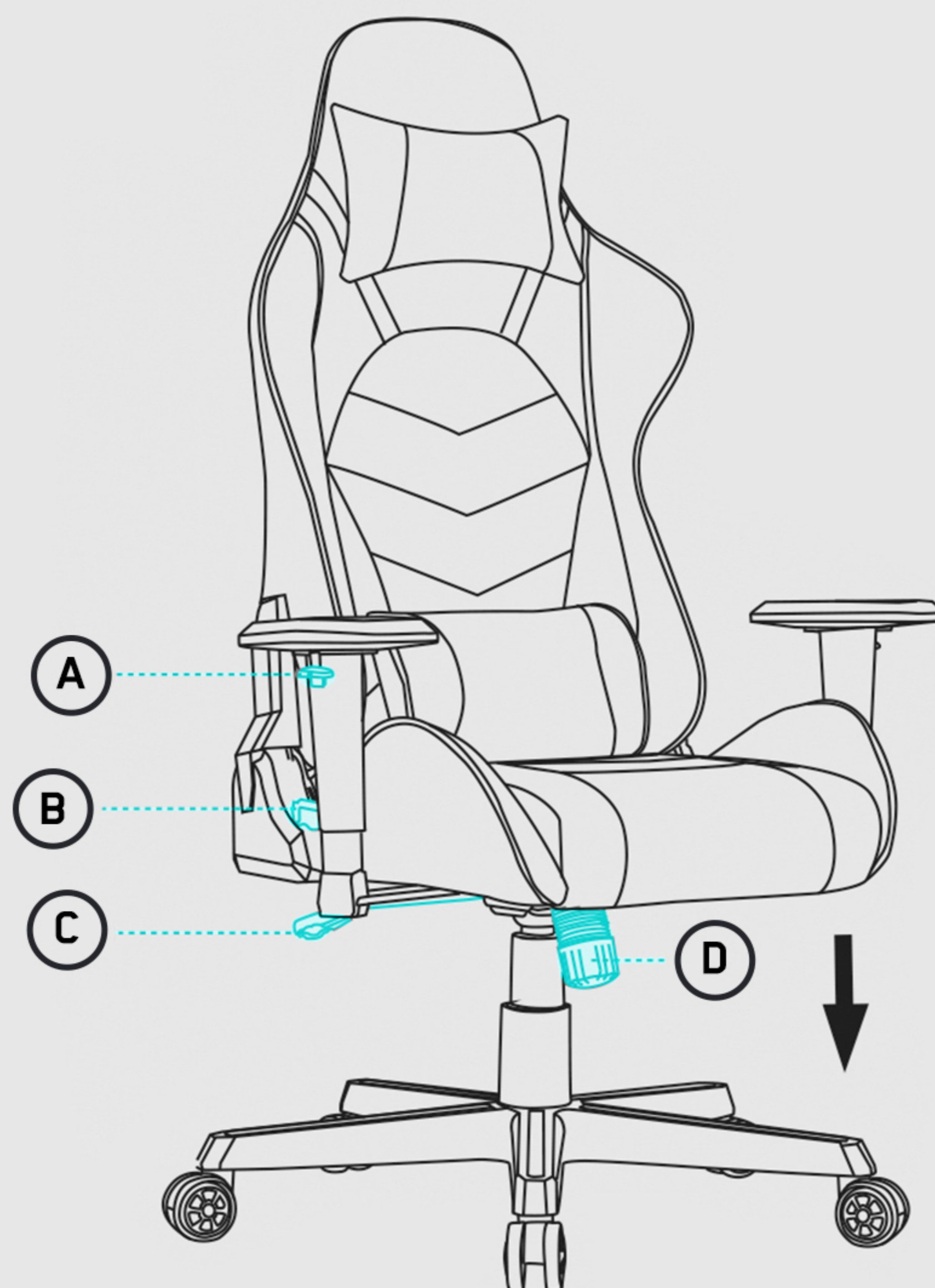
Não aperte os parafusos até o final sem que todos estejam fixos na posição correta.

8



Coloque o descanso de cabeça e a almofada lombar.

9



Coloque o assento no pistão a gás.

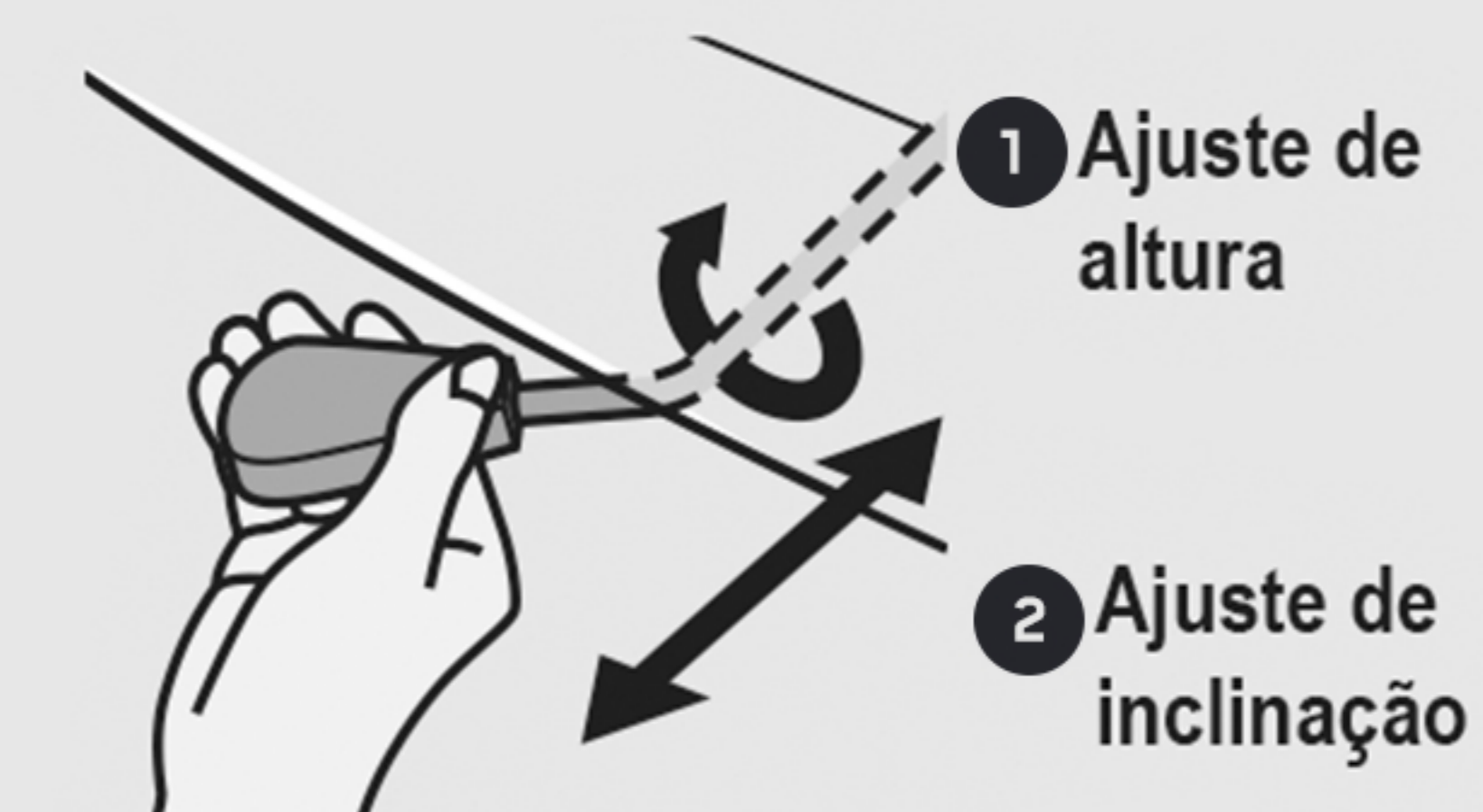
Funções

A Erga a alavanca ao lado do braço para ajustar sua altura, suba ou desça até a posição desejada.

B Levante a alavanca para reclinar até a posição desejada. Mantenha as costas no encosto quando voltar à posição normal, caso contrário, o encosto poderá se mover muito rápido.

C **1** Puxe a alavanca para cima para ajustar a altura.
2 Empurre-a para dentro para travá-la, puxe-a para fora para destravar a inclinação da cadeira.

D Ajuste o ângulo de inclinação com o regulador debaixo do assento. Gire-o em sentido horário para aumentar a inclinação e em sentido anti-horário para diminuí-la.



Peças para a montagem

Recomendamos que a montagem seja realizada por **duas pessoas**.

Para que os parafusos não se soltem com o passar do tempo, recomendamos que eles sejam apertados **após algum tempo de uso**.

