

MANUAL DO USUÁRIO

F H 8 0



ARTICO

PARABÉNS!

Você acaba de adquirir um equipamento Artico. Estamos extremamente felizes por se juntar a nós em nossos mais de 60 anos de história. Nossa empresa tem suas raízes na encantadora cidade de Blumenau, Santa Catarina, e tem como missão oferecer o que há de mais avançado e confiável em termos de refrigeração. Nossa dedicação à qualidade do equipamento e à satisfação dos clientes é inabalável. A seguir, compartilharemos informações relevantes sobre o nosso modelo FH80. Se surgirem dúvidas, não hesite em entrar em contato conosco. Estamos à disposição para auxiliá-lo e ficaremos felizes em atendê-lo. Seja bem-vindo à Artico, onde a excelência em refrigeração é a nossa prioridade.

SUMÁRIO

01
pag. 04-06

REGULAGEM DO SEU EQUIPAMENTO

1.1 Regulagem dos pés | 1.2 Regulagem de temperatura

02
pag. 07-08

CAPACIDADE DE ARMAZENAMENTO

03
pag. 09-13

USO RECOMENDAÇÕES E BOAS PRÁTICAS

3.1 Uso | 3.2 Instruções de carregamento
3.3 Local de instalação | 3.3.1 Alimentação elétrica

04
pag. 14-15

LIMPEZA PREVENTIVA

05
pag. 16-17

INFORMAÇÕES TÉCNICAS

5.1 Instrução sobre troca da alça

06
pag. 18-19

DIAGRAMA ELÉTRICO

07
pag. 20-21

ASSISTÊNCIA TÉCNICA

08
pag. 22-23

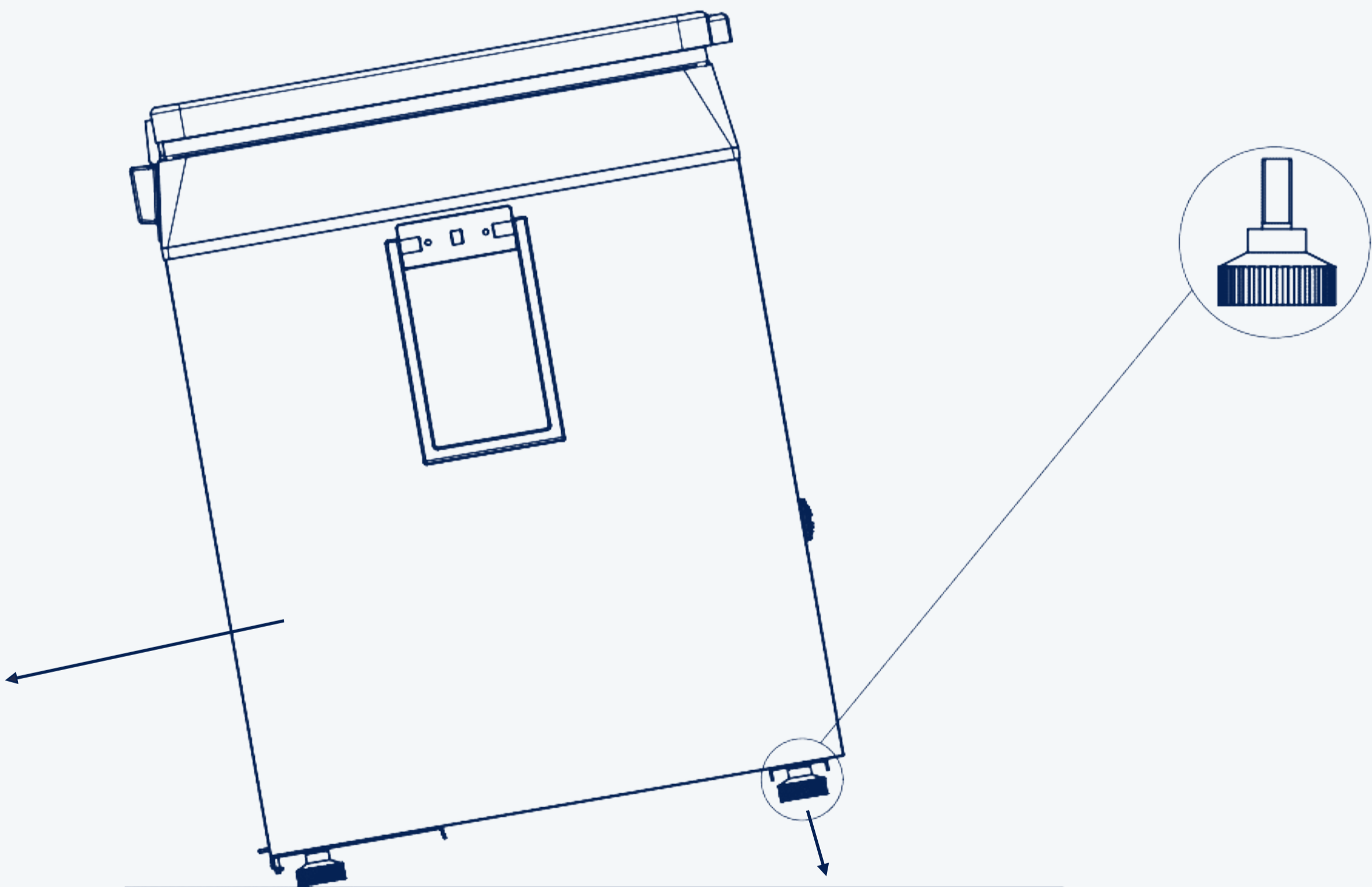
GARANTIA

01 | REGULAGEM

DO EQUIPAMENTO

1.1 | REGULAGEM DOS PÉS

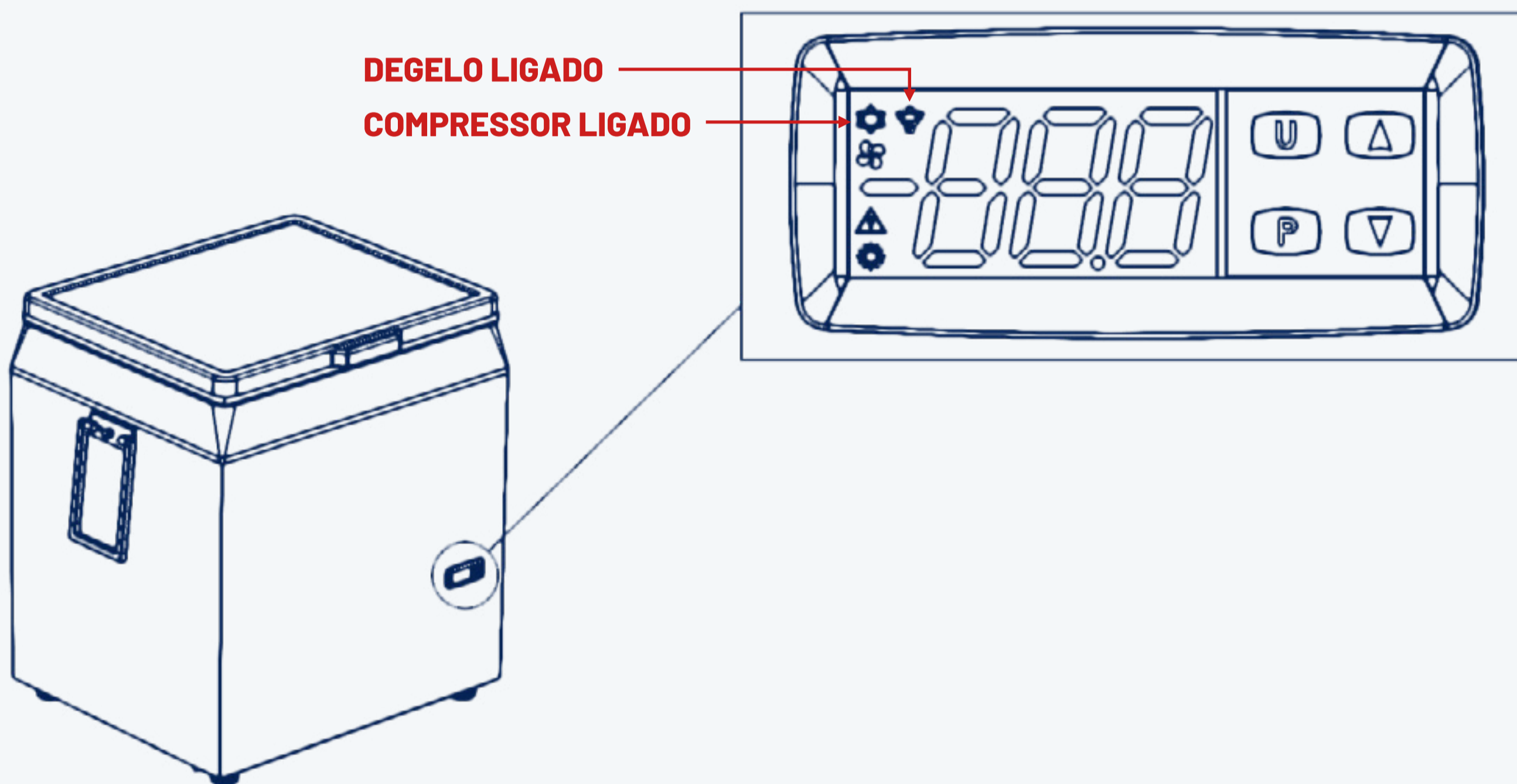
Para garantir um nivelamento preciso do equipamento, é importante efetuar o ajuste da altura dos pés de apoio. Recomenda-se realizar esse ajuste inclinando o equipamento ligeiramente para trás e, em seguida, girar cuidadosamente o pé até atingir a altura desejada. É importante notar que o excesso de rotação do parafuso pode resultar no desprendimento do pé do equipamento. Caso isso ocorra, é aconselhável recolocar o pé que se soltou e, em seguida, proceder a redução da altura dos outros pés, a fim de assegurar a estabilidade e o nivelamento adequado do produto.



1.2 | REGULAGEM DE TEMPERATURA

Para selecionar a temperatura desejada, primeiramente pressione e solte a tecla **P** com isso o display mostrará a indicação "SP" alternado com o valor configurado naquele momento.

Para modificar a temperatura aumente ou diminua o valor pressionando a tecla respectiva **▲** ou **▼** Para confirmar a temperatura escolhida, pressione novamente a tecla **P** Para sair do modo de configuração, dê um pulso na tecla **P** ou não pressione nenhuma tecla por 20 segundos.



02 | CAPACIDADE DE ARMAZENAMENTO

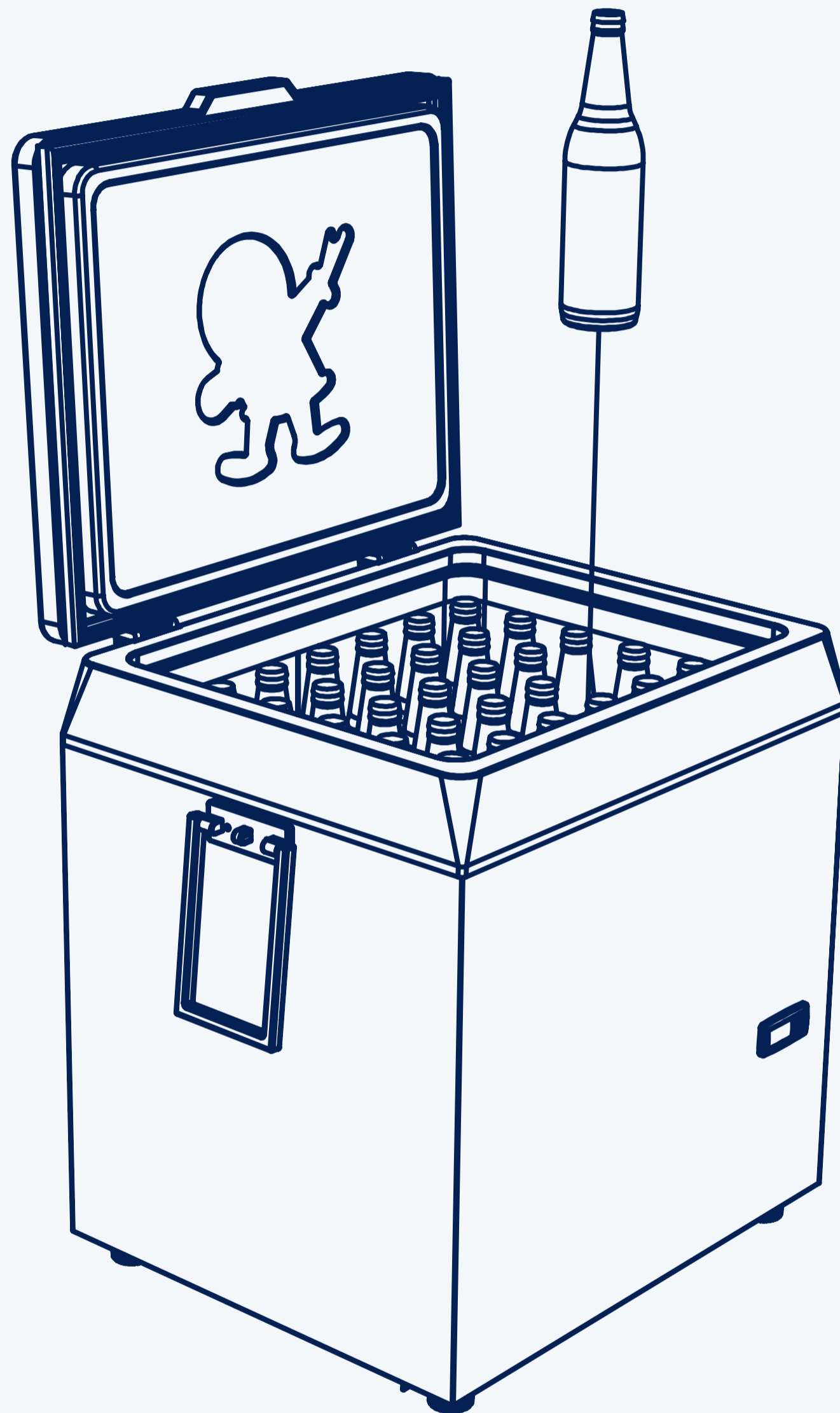
QUANTIDADE MÁXIMA DE GARRAFA

Garrafa 600ml x36

Longneck 330ml x48

Lata 350ml x84

Água 500ml x42



03

USO

RECOMENDAÇÕES
E BOAS PRÁTICAS

3.1 | USO

Este dispositivo não é projetado para ser utilizado por indivíduos, incluindo crianças, com capacidades físicas, sensoriais ou mentais reduzidas, assim como por aqueles desprovidos de experiências e conhecimento, a menos que tenham recebido orientações apropriadas para a sua utilização ou estejam sob supervisão de uma pessoa responsável pela sua segurança. Sugere-se que a vigilância adequada de crianças seja mantida para assegurar que não se envolvam em atividades inadequadas.

As temperaturas mencionadas são oferecidas como diretrizes recomendadas, sendo a responsabilidade exclusiva do usuário a definição da temperatura de operação. No entanto, é crucial observar a precaução de evitar armazenar latas a uma temperatura de -6°C , uma vez que isso pode acarretar riscos de ruptura/congelamento.

3.2 | INSTRUÇÕES DE CARREGAMENTO

O propósito primordial deste equipamento é a conservação da bebida na temperatura ideal para o consumo. Por conseguinte, é recomendável que o equipamento seja mantido abastecido sempre que possível.

Deixar o aparelho vazio e em funcionamento resultará em um consumo energético mais elevado.

É relevante destacar que o processo de resfriamento de uma carga de produtos requer um período de 24 horas até o atingimento da temperatura desejada. Portanto é altamente recomendável o abastecimento do produto pelo menos um dia antes da data programada para o consumo.

Dessa maneira, o equipamento terá tempo suficiente para atingir a temperatura selecionada, proporcionando uma experiência de consumo mais prazerosa. Observação: abster-se de armazenar substâncias explosivas, tais como latas e aerossóis com propulsor inflamável, dentro deste aparelho.

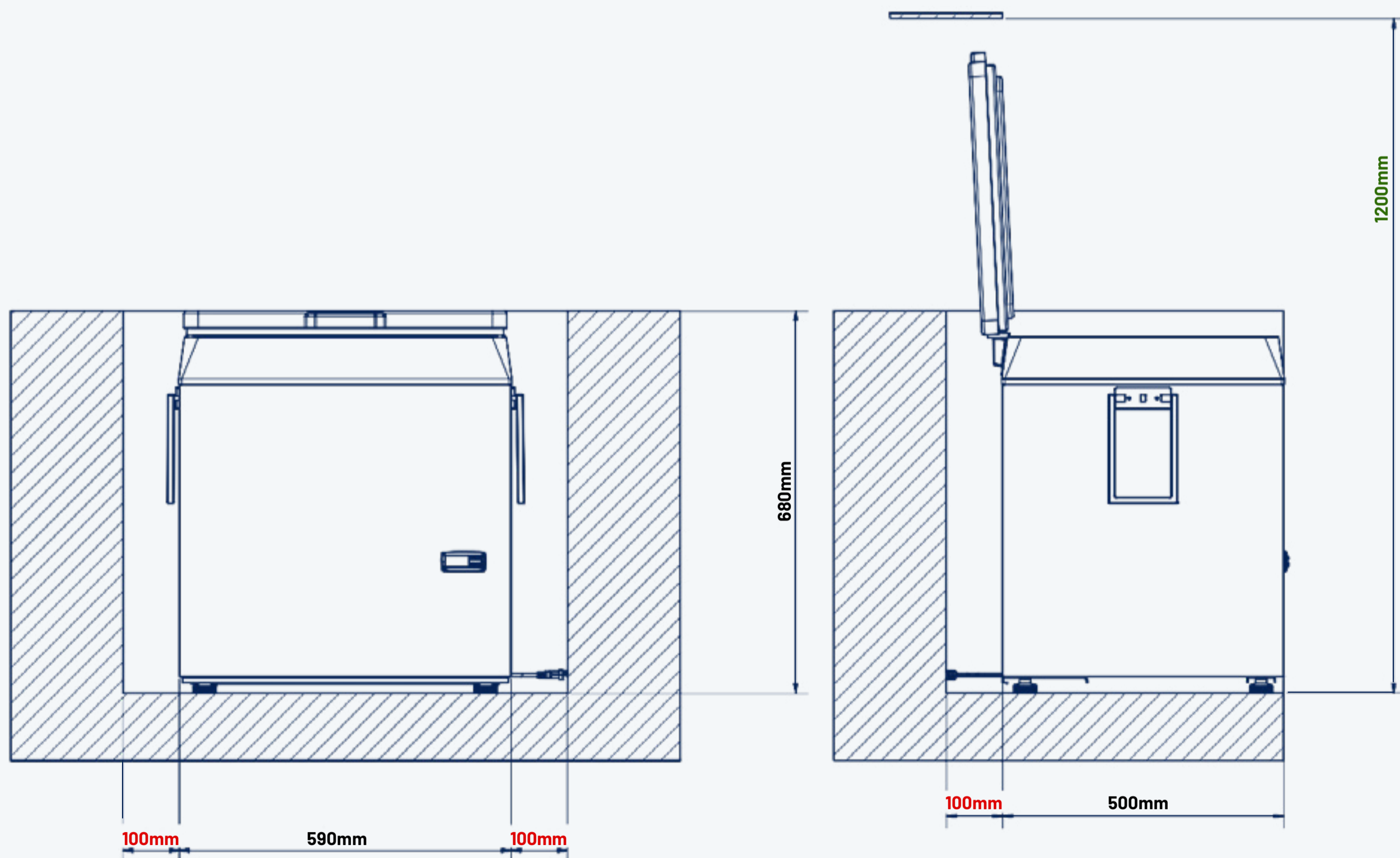
Adicionalmente, a quantidade máxima de carga que o equipamento é capaz de armazenar depende do modelo e do tipo de garrafas a serem acomodadas, contudo a quantidade de carga no produto tem interferência direta na duração do ciclo de refrigeração, assim como a temperatura ambiente. Para determinar a capacidade exata de armazenamento do equipamento, aconselha-se a consulta ao “Item 02 - Quantidade e tipos de garrafas” deste manual.

Este equipamento foi projetado para manter produtos resfriados, sobre uma temperatura ambiente de até 32°C e umidade de 65%, classe climática 4.

3.3 | LOCAL DE INSTALAÇÃO

É altamente recomendado que o local de instalação do produto seja preferencialmente isento de radiação solar direta ou de locais com elevada temperatura ambiente. Na versão em aço escovado, recomenda-se evitar a exposição do equipamento à luz solar direta, uma vez que tal condição pode resultar em desbotamento e alterações no acabamento do material. Essas precauções são fundamentais para preservar a integridade e a aparência do equipamento ao longo do tempo.

Ressaltamos a observância das dimensões que são de extrema importância para a adequada circulação do ar, tendo um impacto direto na eficiência do produto. Ademais, é fundamental salientar que, caso essas medidas não sejam estritamente respeitadas, a Artico não assumirá qualquer responsabilidade pelo funcionamento do produto, cabendo ao usuário toda e qualquer responsabilidade a esse respeito.



Em vermelho: Espaço mínimo entre o móvel e o produto.

Em verde: Espaço mínimo destinado para abertura da tampa do produto

Medidas em milímetros

3.3.1 | ALIMENTAÇÃO ELÉTRICA

Para garantir a operação segura e eficaz do produto, é imprescindível que a alimentação de energia atenda aos padrões técnicos recomendados.

A alimentação de energia deve possuir três entradas (fase, neutro e terra) e a seção do condutor de 2,5mm². Qualquer violação ou dano ao cordão e plug de alimentação do equipamento resultará na perda da garantia do equipamento.

Entretanto, caso o produto, ao ser desembalado, manifeste defeito no cordão de alimentação, é imperativo notificar a Artico imediatamente a fim de viabilizar a substituição do referido cordão, visando mitigar possíveis riscos associados.

04 | LIMPEZA

PREVENTIVA

Para garantir a limpeza adequada do seu produto, siga essas diretrizes com atenção. Primeiramente, retire o produto da tomada para garantir a segurança durante o processo de limpeza. Em seguida, utilize um pano macio umedecido apenas com água e sabão neutro para limpar tanto as superfícies internas quanto externas do equipamento. É importante ressaltar que não se deve utilizar produtos químicos ou abrasivos, como detergentes, solventes, desengraxantes, esponjas abrasivas, palhas de aço ou qualquer objeto pontiagudo, uma vez que esses podem causar danos às paredes internas e externas do produto.

Essas orientações visam garantir o desempenho e a durabilidade do seu equipamento.

05 | INFORMAÇÕES

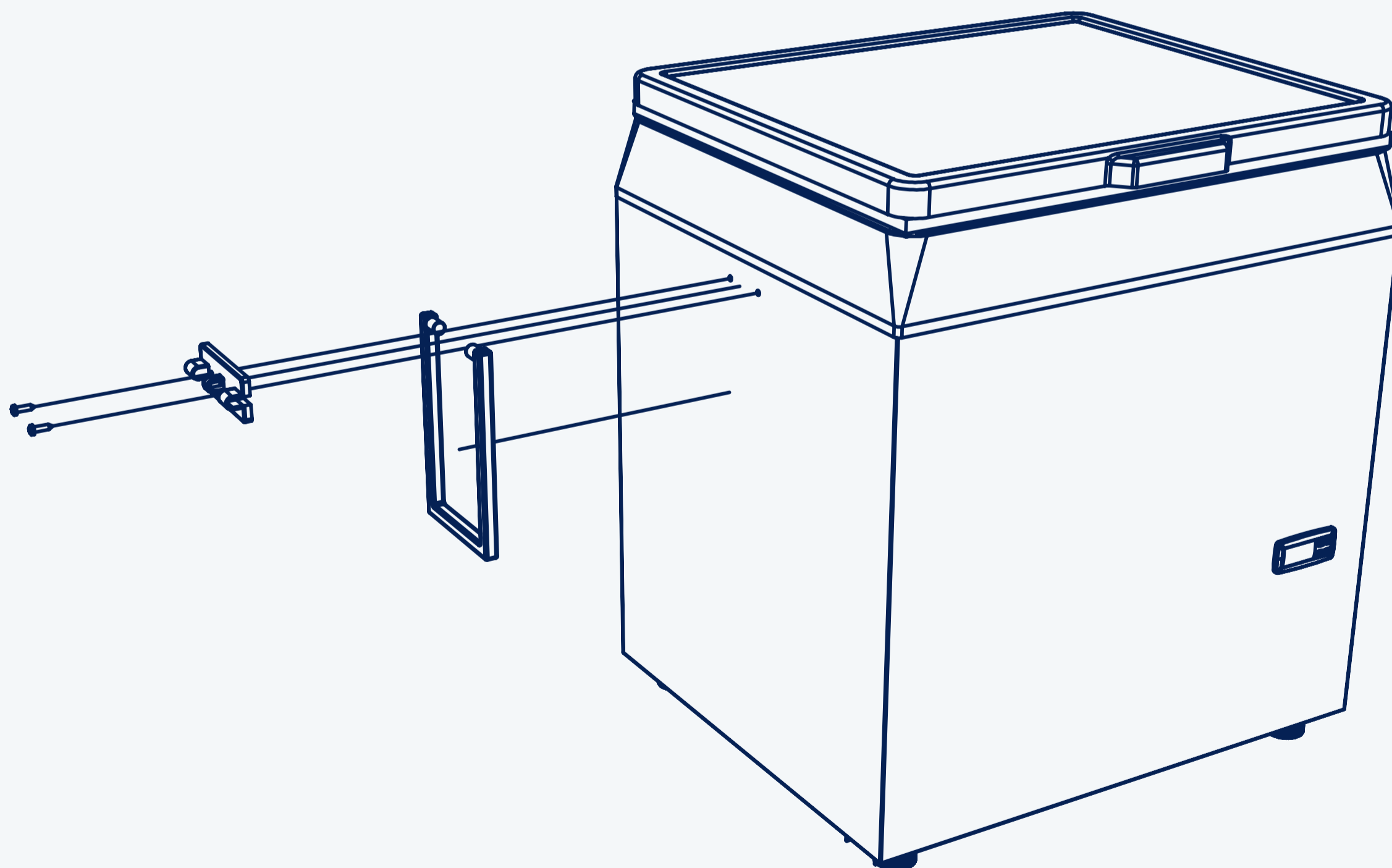
TÉCNICAS

FREEZER HORIZONTAL

MODELO	FH80	FH80
TENSÃO	127V	220V
FREQUÊNCIA	60Hz	50/60Hz
POTÊNCIA	98W	92W
CORRENTE	1,56A	0,75A

7.1 | INSTRUÇÃO SOBRE TROCA DA ALÇA

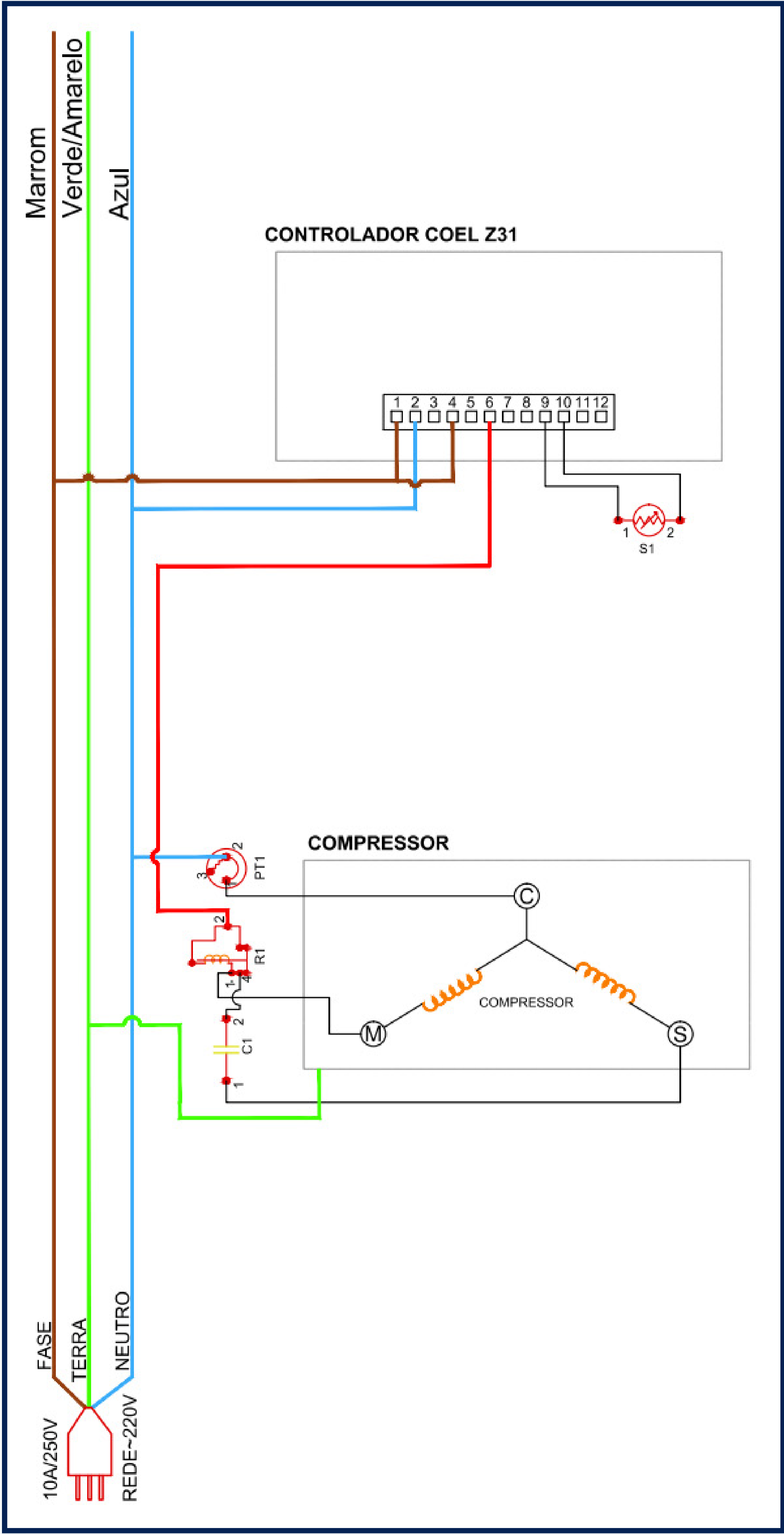
O equipamento inclui uma alça reserva para eventual substituição. Para instalar, utilize uma chave Philips ou uma parafusadeira para remover os parafusos do suporte da alça. Em seguida, posicione a alça extra no centro e parafuse-a, certificando-se de que está bem fixada ao equipamento.



06

DIAGRAMA

ELÉTRICO



07 | ASSISTÊNCIA

TÉCNICA

A Artico oferece uma extensa rede de assistência técnica em todo o território nacional. Para entrar em contato com nossa equipe, é essencial possuir o certificado de garantia do produto e o número de série, localizado em uma etiqueta abaixo do compressor, na parte traseira do produto. Posteriormente, acesse nosso site em <https://www.artico.com.br/contato-chamado-tecnico/> e preencha o formulário correspondente.

Nossa equipe entrará em contato imediatamente para fornecer a assistência necessária.

08 | GARANTIA

A ARTICO Indústria de Refrigeração Ltda, garante o equipamento especificado como livre de defeitos de material e de fabricação, pelo prazo de 12 (doze) meses, contados a partir da data da emissão da Nota Fiscal, desde que usado em condições normais, sendo:

- 3 (três) primeiros meses - garantia legal;
- 9 (nove) últimos meses - garantia contratual, concedida pela Ártico.

Esta garantia implica na troca gratuita das partes, peças e componentes que apresentarem defeito de fabricação, além de mão-de-obra utilizada neste reparo. As despesas com transporte, viagens, e estadia do técnico serão suportadas pelo Consumidor. Guarde a nota fiscal de compra, ela será necessária para utilizar os serviços de assistência no período da garantia. Não remova a etiqueta externa que se encontra abaixo do compressor, nela constam as informações referente ao número de série. A fabricante não concede qualquer forma e/ou tipo de garantia para produtos desacompanhados de nota fiscal de venda ao consumidor, ou produtos cuja nota fiscal esteja preenchida incorretamente. Recomendamos que no ato da entrega, confira seu equipamento na presença do transportador. Verifique a qualidade da entrega, a quantidade, se o equipamento está de acordo com a compra e a descrição da nota fiscal que o acompanha. Caso exista qualquer problema, recuse o equipamento, registre o motivo no verso da nota fiscal e entre em contato com o responsável pelo serviço de entrega.

Para garantir um melhor funcionamento do equipamento, siga as instruções abaixo relacionadas:

- Verifique se o cabo elétrico está bem conectado ao plug e ao equipamento;
- Não desloque ou desligue o congelador utilizando o cabo elétrico;
- Não coloque água no reservatório de bandeja, isso prejudica o rendimento do equipamento.
- Não violar o cordão de alimentação de energia (pino terra).
- Este equipamento foi desenvolvido para funcionar em condições máximas de temperatura de 32°C e umidade relativa de 65%. Acima destes limites, pode haver condensação nas paredes.

ARTICO