

ARTICO

MANUAL DO USUÁRIO

BALCÃO METÁLICO



2 PORTAS & 3 PORTAS

PARABÉNS!

Você acaba de adquirir um produto Artico. Estamos extremamente felizes por se juntar a nós em nossos mais de 60 anos de história. Nossa empresa tem suas raízes na encantadora cidade de Blumenau, Santa Catarina, e tem como missão oferecer o que há de mais avançado e confiável em termos de refrigeração. Nossa dedicação à qualidade do produto e à satisfação dos clientes é inabalável.

A seguir, compartilharemos informações relevantes sobre nossa linha de balcões refrigerados. Se surgirem dúvidas, não hesite em entrar em contato conosco. Estamos à disposição para auxiliá-lo e ficaremos felizes em atendê-lo. Seja bem-vindo à Artico, onde a excelência em refrigeração é a nossa prioridade.

SUMÁRIO

01
pag. 04-06

REGULAGEM DO EQUIPAMENTO

1.1 Regulagem dos pés | 1.2 Regulagem das prateleiras

02
pag. 07-10

USO, RECOMENDAÇÕES E BOAS PRÁTICAS

2.1 Boas práticas de uso | 2.2 Instruções de carregamento
2.3 Local de instalação | 2.4 Alimentação elétrica
2.5 Dimensões do local para instalação

03
pag. 11-12

CONTROLADOR

04
pag. 13-15

LIMPEZA GERAL

05
pag. 16-19

INFORMAÇÕES TÉCNICAS

5.1 Tabela de dados nominais | 5.2 Diagrama elétrico

06
pag. 19-20

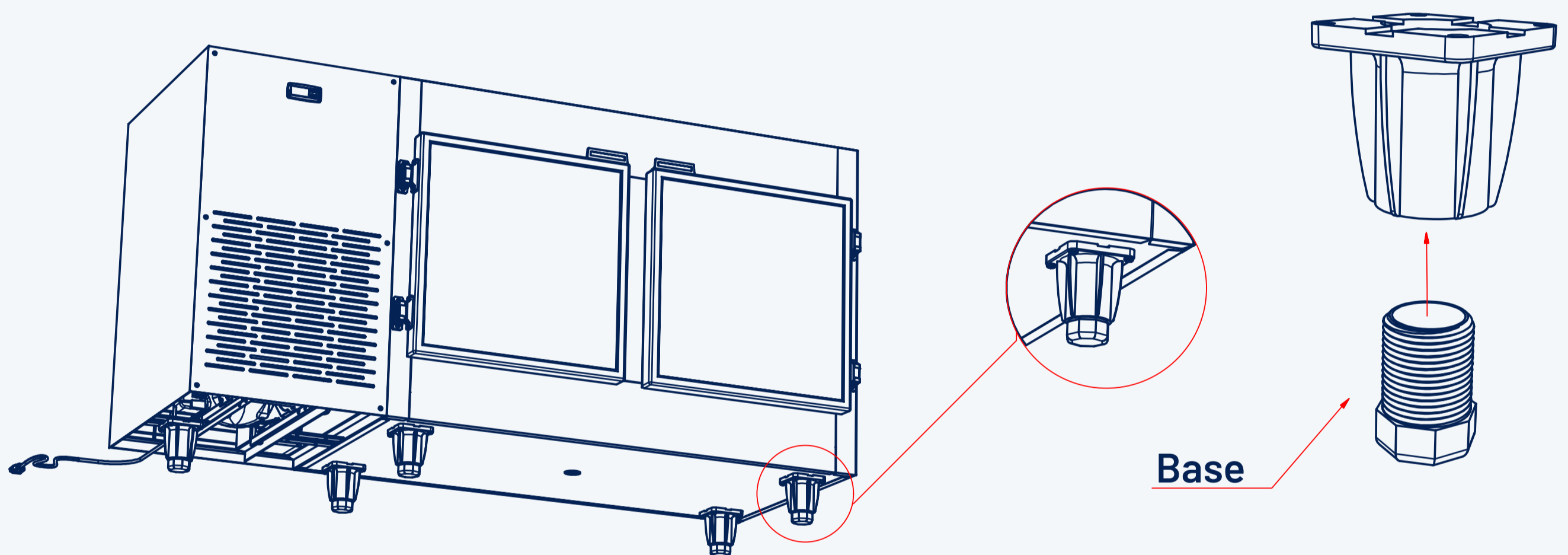
ASSISTÊNCIA TÉCNICA

01 | REGULAGEM

DO EQUIPAMENTO

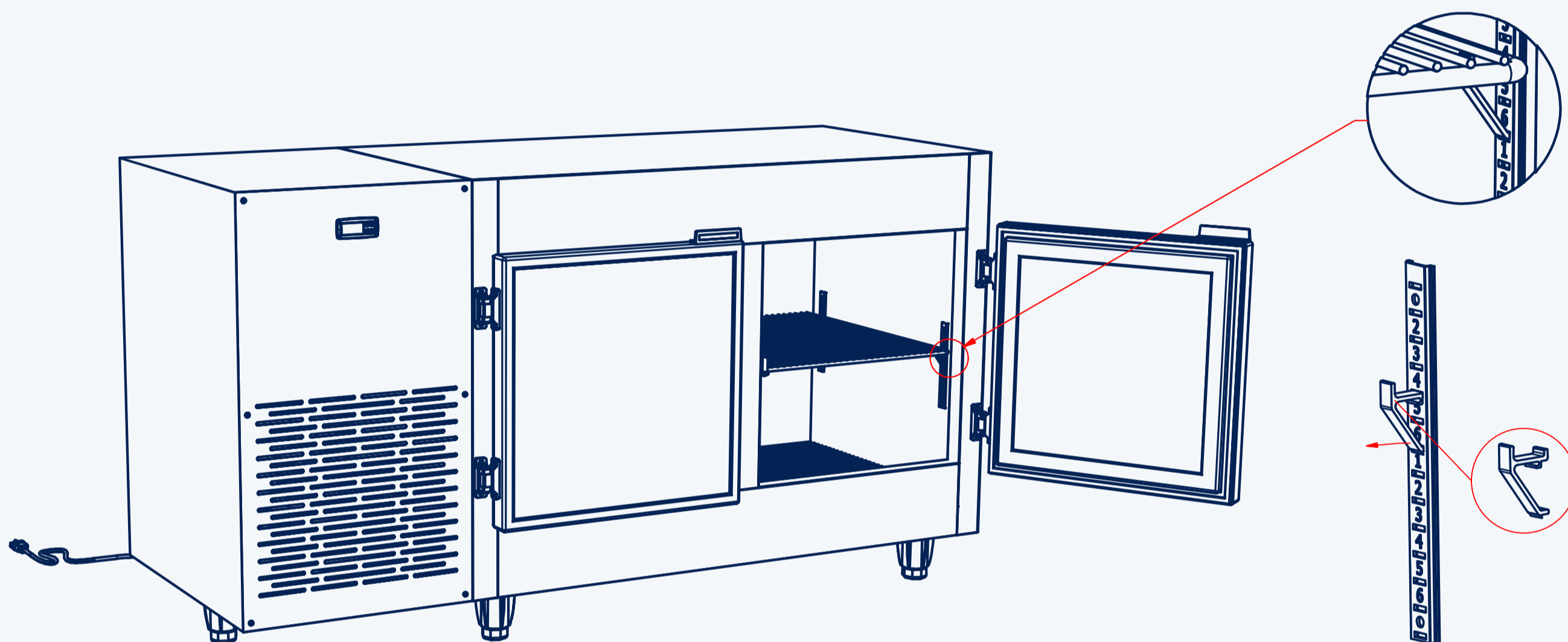
1.1 | REGULAGEM DOS PÉS

Para garantir um nivelamento preciso do equipamento, é importante efetuar o ajuste da altura dos pés de apoio. Para isso, basta girar cuidadosamente a base do pé até atingir a altura desejada. É importante notar que o excesso de rotação do parafuso pode resultar no desprendimento da base do pé do produto. Caso isso ocorra, é aconselhável recolocar a base que se soltou e, em seguida, proceder a redução da altura dos outros pés, a fim de assegurar a estabilidade e o nivelamento adequado do produto.



1.2 | REGULAGEM DAS PRATELEIRAS

As prateleiras deste sistema são sustentadas por quatro ganchos, cujo ajuste requer certos procedimentos. Para efetuar o ajuste, é necessário puxar a parte inferior de cada gancho (indicada com a seta) e soltá-los para, em seguida, posicionar a prateleira na altura considerada apropriada. Para facilitar esse procedimento, é importante notar que as cremalheiras, onde os ganchos se encaixam, apresentam numerações que servem como guias de nivelamento.



02

USO

RECOMENDAÇÕES E
BOAS PRÁTICAS

2.1 | BOAS PRÁTICAS DE USO

Este dispositivo não é projetado para ser utilizado por indivíduos, incluindo crianças, com capacidades físicas, sensoriais ou mentais reduzidas, assim como por aqueles desprovidos de experiências e conhecimento, a menos que tenham recebido orientações apropriadas para a sua utilização ou estejam sob supervisão de uma pessoa responsável pela sua segurança. Sugere-se que a vigilância adequada de crianças seja mantida para assegurar que não se envolvam em atividades inadequadas.

2.2 | INSTRUÇÕES DE CARREGAMENTO

O propósito primordial deste produto é a conservação de produtos na temperatura ideal para o consumo. Por conseguinte, é recomendável que o equipamento seja mantido abastecido sempre que possível. Deixar o aparelho vazio e em funcionamento resultará em um consumo energético mais elevado. Este equipamento foi projetado para manter produtos resfriados, sobre uma temperatura ambiente de até 32°C e umidade de 65%, classe climática 4.

É relevante destacar que o processo de resfriamento de uma carga de produtos requer um período de 24 horas até o atingimento da temperatura desejada. Portanto é altamente recomendável o abastecimento do produto pelo menos um dia antes da data programada. Observação: abster-se de armazenar substâncias explosivas, tais como latas e aerossóis com propulsor inflamável, dentro deste aparelho.

Adicionalmente, a quantidade máxima de carga que o equipamento é capaz de armazenar pode variar dependendo do tipo de produto, contudo a quantidade de carga no equipamento tem interferência direta na duração do ciclo de refrigeração, assim como a temperatura ambiente.

2.3 | LOCAL DE INSTALAÇÃO

É altamente recomendado que o local de instalação do produto seja preferencialmente isento de radiação solar direta ou de locais com elevada temperatura ambiente. Isso é fundamental para assegurar o desempenho e a longevidade do equipamento.

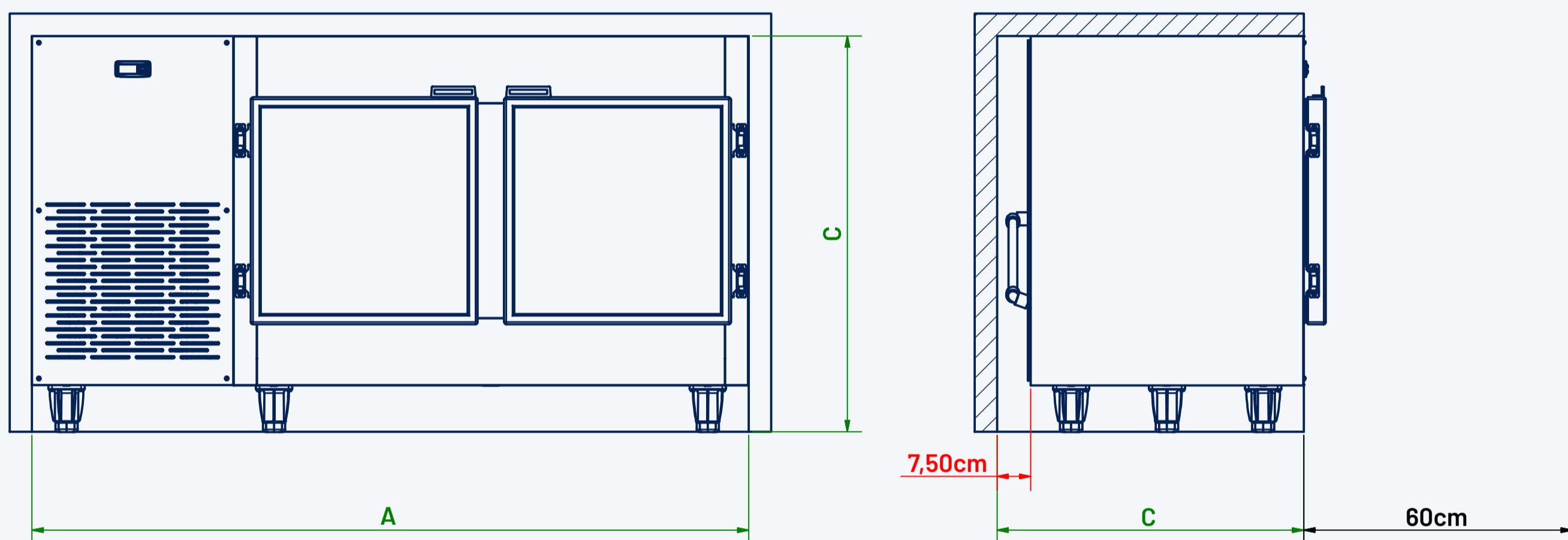
2.4 | ALIMENTAÇÃO ELÉTRICA

Para garantir a operação segura e eficaz do produto, é imprescindível que a alimentação de energia atenda aos padrões técnicos recomendados. A alimentação de energia deve possuir três entradas, (fase neutro e terra) e a seção do condutor de 2,5mm². Qualquer violação/dano ao cordão e plug de alimentação do produto resultará na perda da garantia do equipamento.

Entretanto, caso o produto, ao ser desembalado, manifeste defeito no cordão de alimentação, é imperativo notificar a Ártico imediatamente a fim de viabilizar a substituição do referido cordão, visando mitigar possíveis riscos associados.

2.5 | DIMENSÕES DO LOCAL PARA INSTALAÇÃO

Ressaltamos a observância das dimensões que são de extrema importância para a adequada circulação do ar, tendo um impacto direto na eficiência do produto. Ademais, é fundamental salientar que, caso essas medidas não sejam estritamente respeitadas, a Ártico não assumirá qualquer responsabilidade pelo funcionamento do produto, cabendo ao usuário toda e qualquer responsabilidade a esse respeito.



LEGENDA

Em vermelho: Espaço mínimo entre o móvel e o produto.

Em verde: Espaço mínimo do móvel.

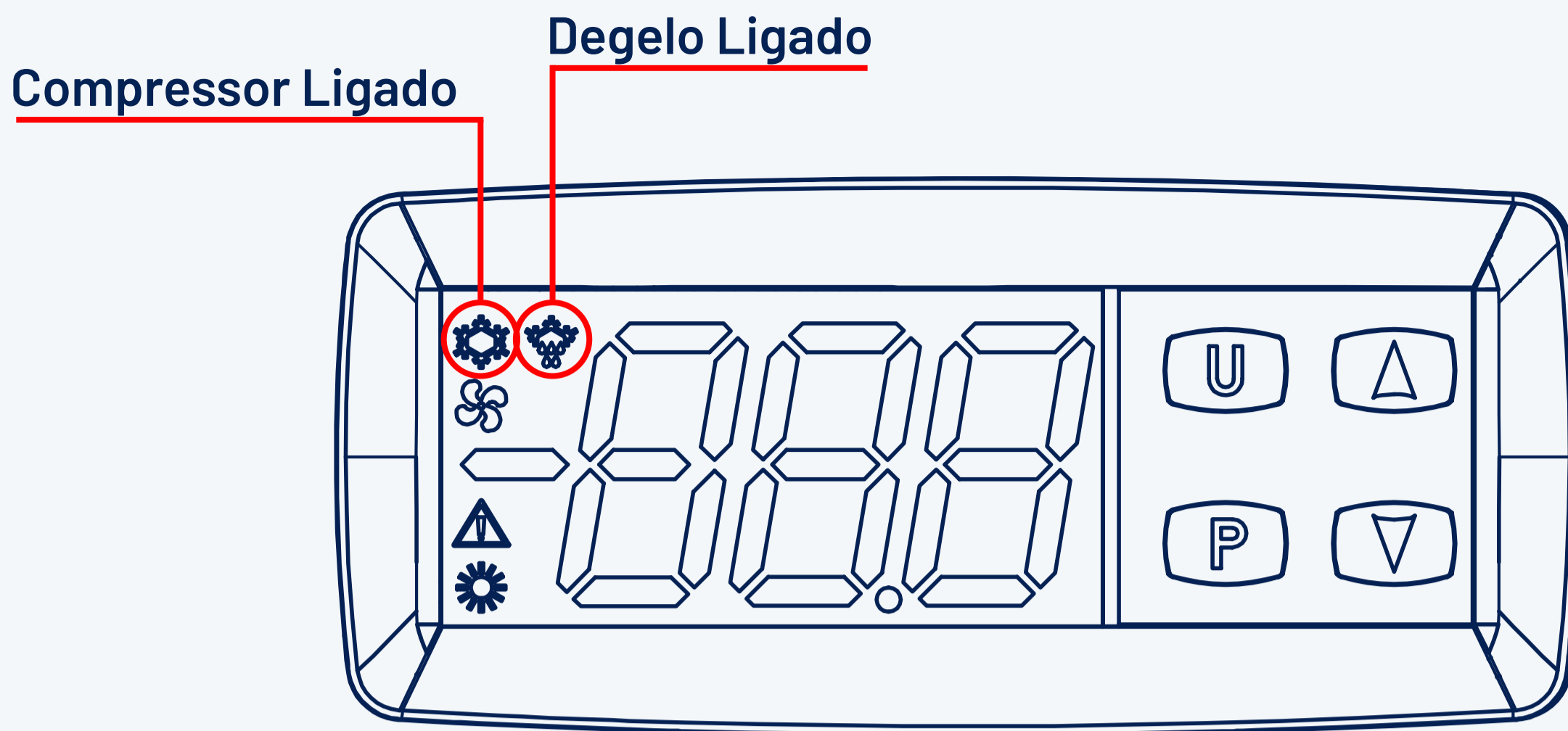
Em preto: Espaço mínimo destinado para abertura da porta do produto.

Os respectivos valores (em centímetros) para as cotas A, B, e C seguem na tabela abaixo:

Dimensionais mínimos internos do móvel para embutir

PRODUTO	A	B	C
Metalic 2 portas	160,5cm	88,5cm	68,5cm
Metalic 3 portas	217cm	88,5cm	68,5cm

03 | CONTROLADOR



AJUSTE DE TEMPERATURA

Para selecionar a temperatura desejada, primeiramente pressione e solte a tecla **P**, com isso o display mostrará a indicação "SP" alternado com o valor configurado naquele momento.

Para modificar a temperatura aumente ou diminua o valor pressionando a tecla respectiva **▲** ou **▼**

Para confirmar a temperatura escolhida, pressione novamente a tecla **P**

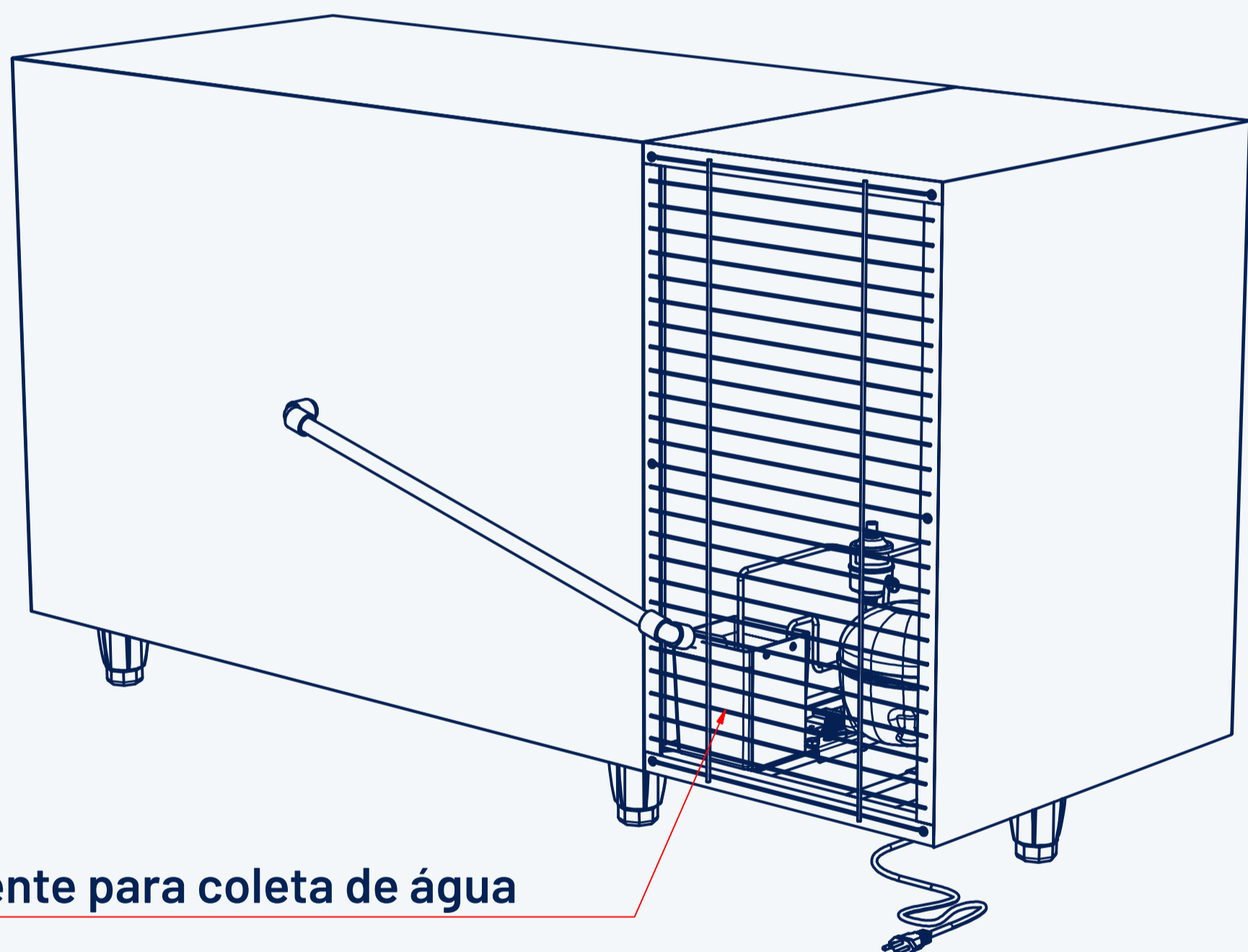
Para sair do modo de configuração, dê um pulso na tecla **P** ou não pressione nenhuma tecla por 20 segundos.

04 | LIMPEZA

GERAL

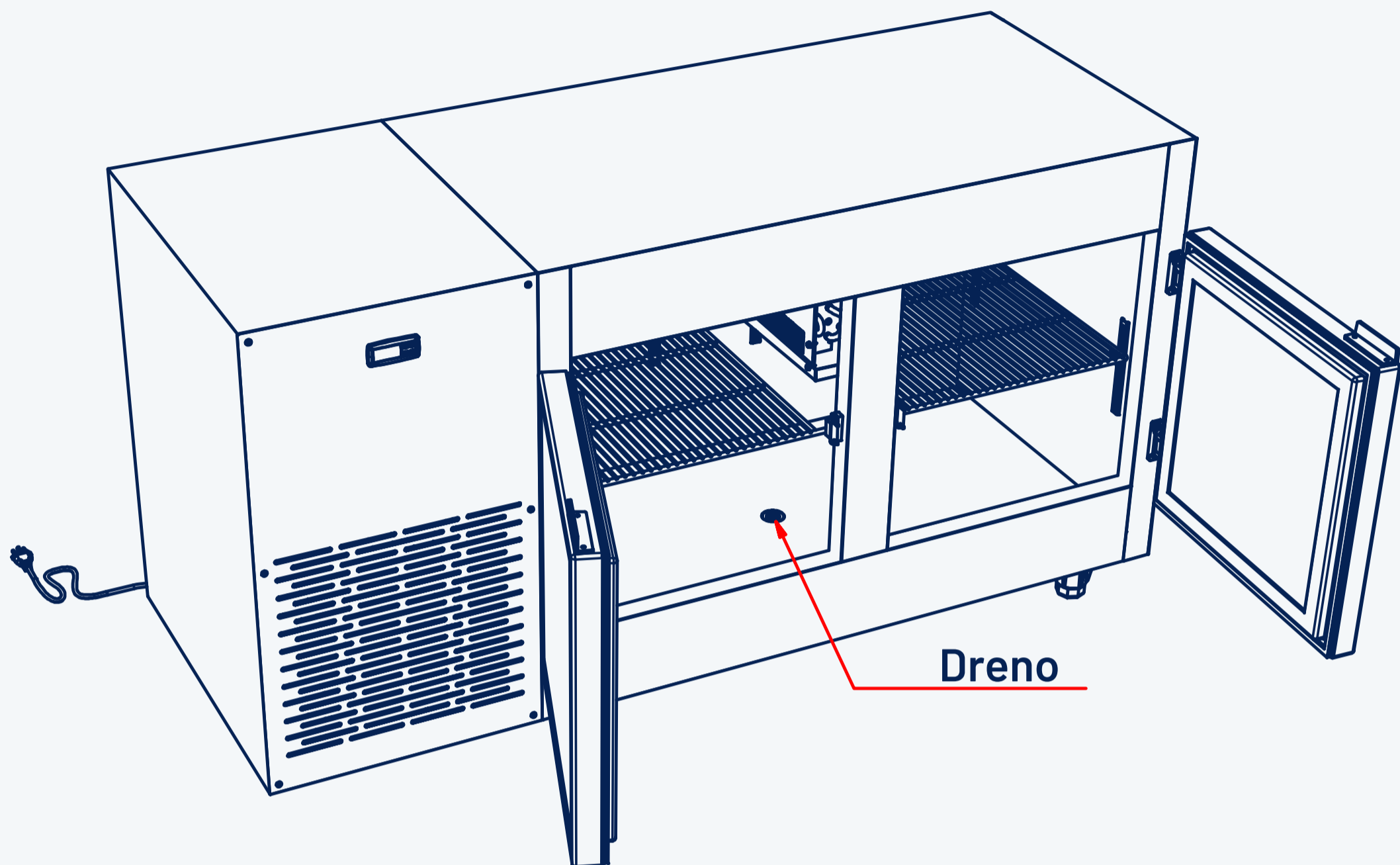
Para garantir a limpeza adequada do seu produto, siga essas diretrizes com atenção. Primeiramente, retire o produto da tomada para garantir a segurança durante o processo de limpeza. Em seguida, utilize um pano macio umedecido apenas com água e sabão neutro para limpar tanto as superfícies internas quanto externas do equipamento. É importante ressaltar que não se deve utilizar produtos químicos ou abrasivos, como detergentes, solventes, desengraxantes, esponjas abrasivas, palhas de aço ou qualquer objeto pontiagudo, uma vez que esses podem causar danos às paredes internas e externas do produto.

Além disso, na parte traseira do produto, ao lado do compressor, há um recipiente destinado a coletar a água. No entanto, é crucial evitar despejar água nesse compartimento, pois existe um risco de transbordar quando o produto estiver em pleno funcionamento. Essas orientações visam garantir o desempenho e a durabilidade do seu equipamento.



Recipiente para coleta de água

O dispositivo está provido de um dreno interno localizado centralmente no gabinete, destinado à realização da limpeza interna. No caso de necessidade de utilização deste recurso, solicita-se que seja alocada uma bandeja apropriada para a coleta da água resultante.



05

INFORMAÇÕES
TÉCNICAS

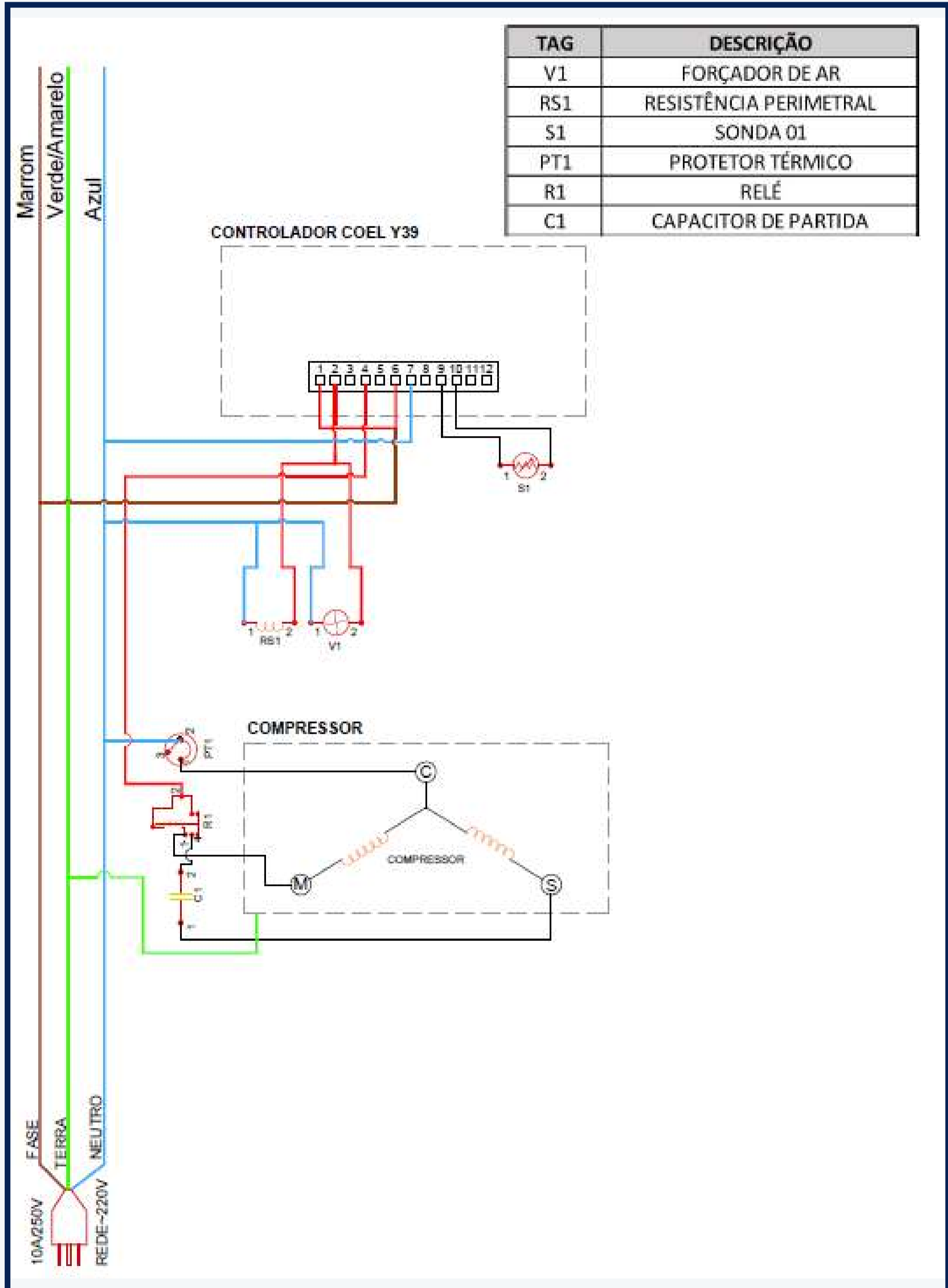
5.1 | TABELA DE DADOS NOMINAIS

Informações técnicas por produto

Produto	Tensão	Corrente	Frequência	Carga de gás
Balcão Metalic 2 portas	220V	2A	60Hz	200g
Balcão Metalic 3 portas	220V	2A	60Hz	250g

Observação: Todos os equipamentos empregam o gás refrigerante R134a.

5.2 | DIAGRAMA ELÉTRICO



06 | ASSISTÊNCIA

TÉCNICA

A Artico oferece uma extensa rede de assistência técnica em todo o território nacional. Para entrar em contato com nossa equipe, é essencial possuir o certificado de garantia do produto e o número de série, localizado em uma etiqueta abaixo do compressor, na parte traseira do produto.

Posteriormente, acesse nosso site em <https://www.artico.com.br/contato-chamado-tecnico/> e preencha o formulário correspondente. Nossa equipe entrará em contato imediatamente para fornecer a assistência necessária.

ARTICO