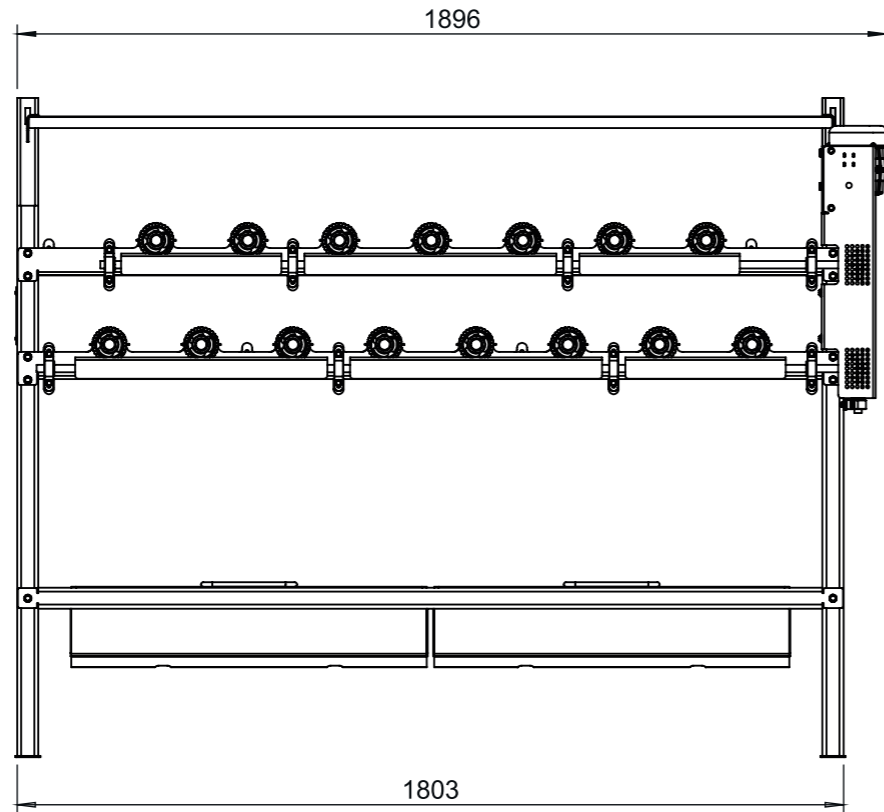




**ARTMILL**  
**MÁQUINA**  
**TORRESMO**

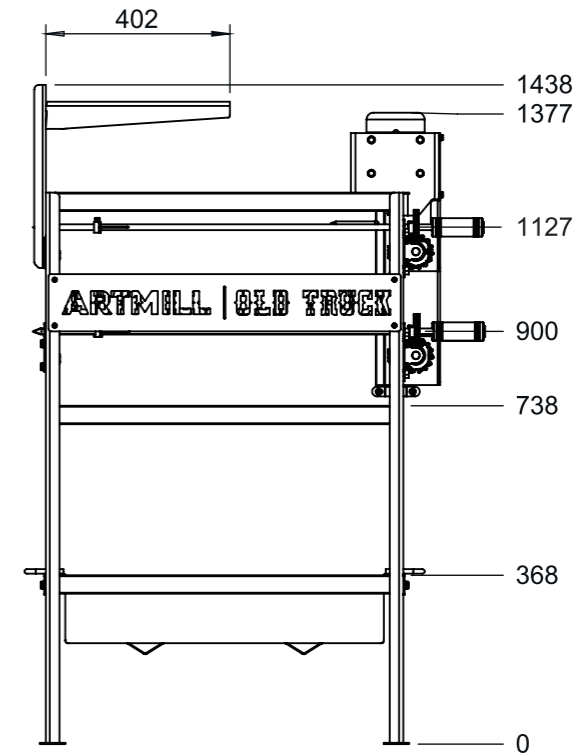
# DIMENSÕES BÁSICAS

Comprimento Total



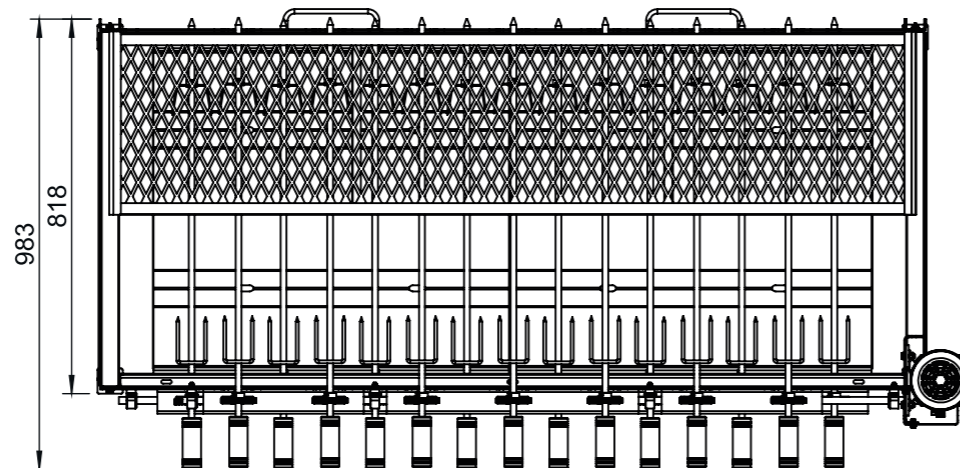
vista lateral

Altura Total

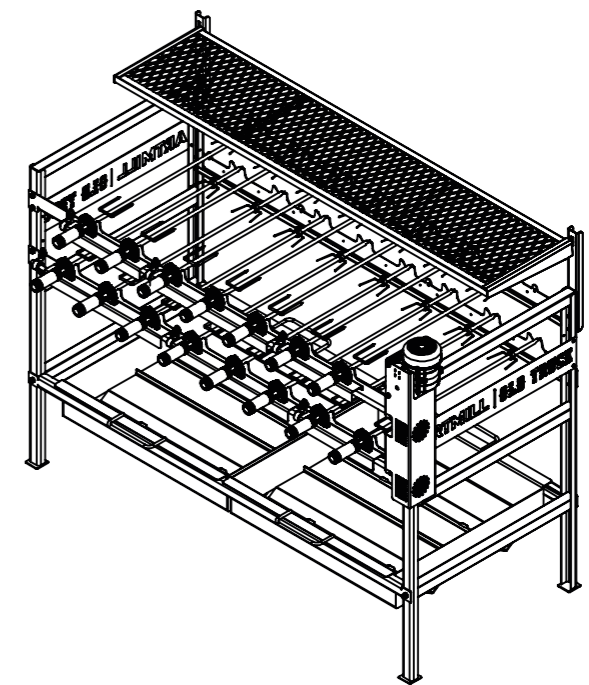


vista frontal

Largura Total



vista superior



vista isométrica

Peso Total ~145kg