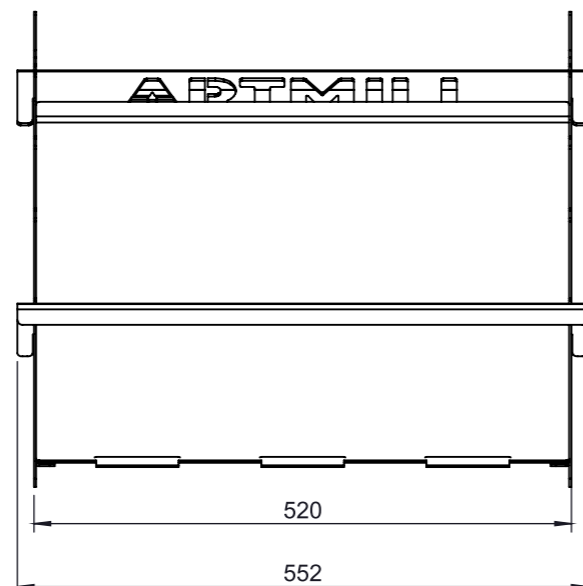




**ARTMILL
ROTA52**

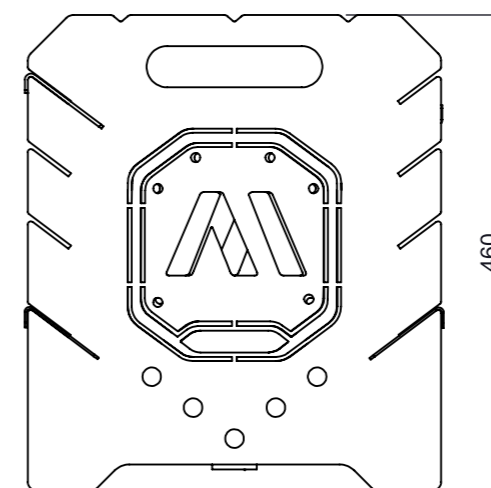
DIMENSÕES BÁSICAS

Comprimento Total



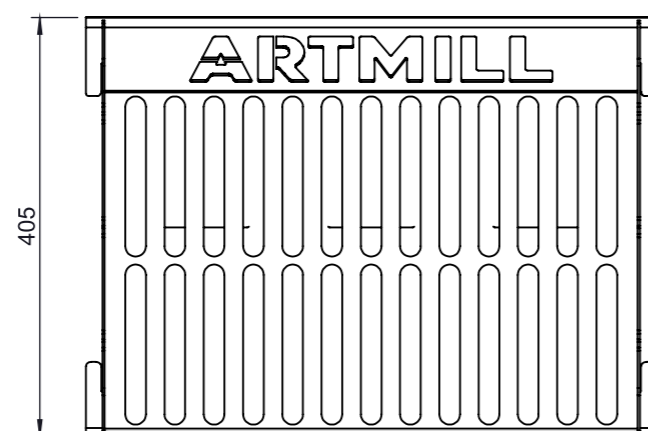
vista frontal

Altura Total

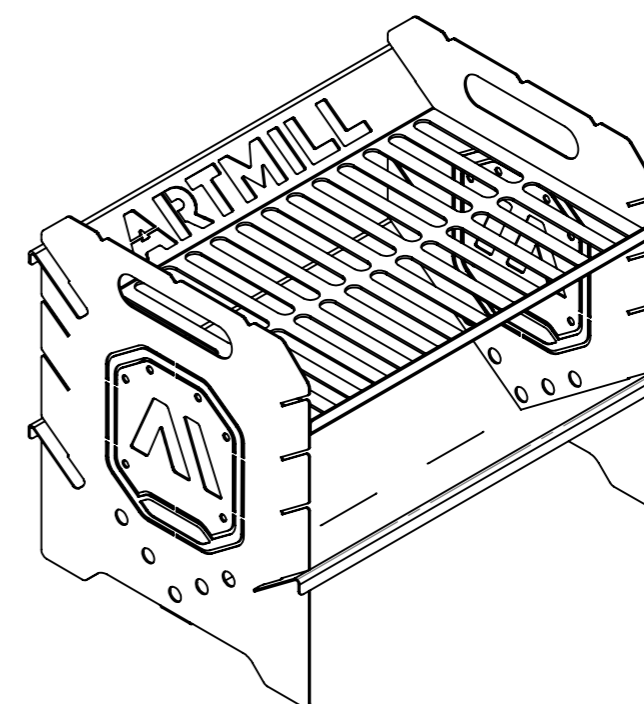


vista lateral

Largura Total



vista superior



vista isométrica

Peso Total ~ 13kg