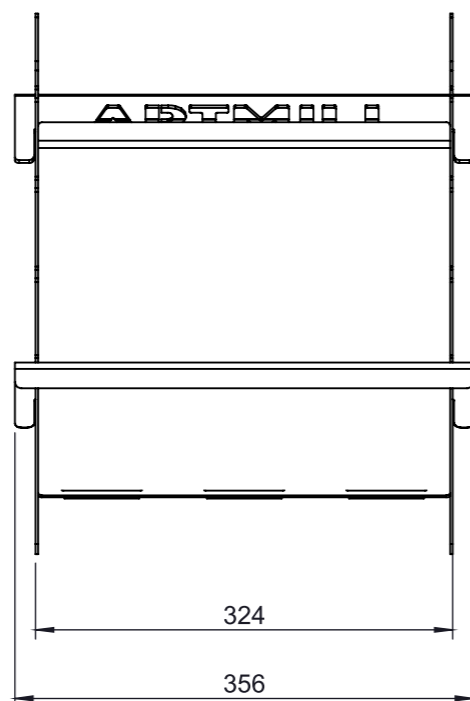




**ARTMILL  
ROTA32**

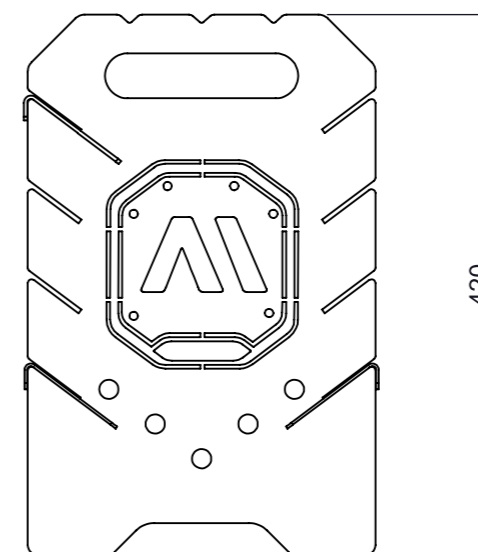
## DIMENSÕES BÁSICAS

Comprimento Total



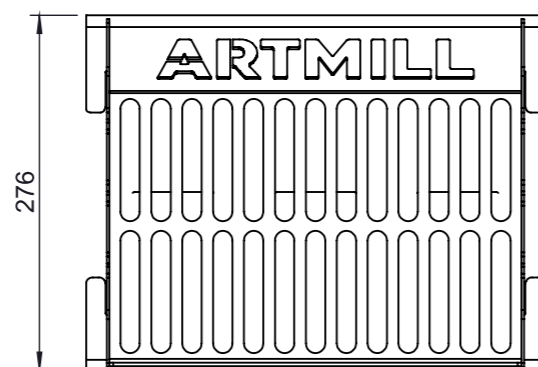
vista frontal

Altura Total

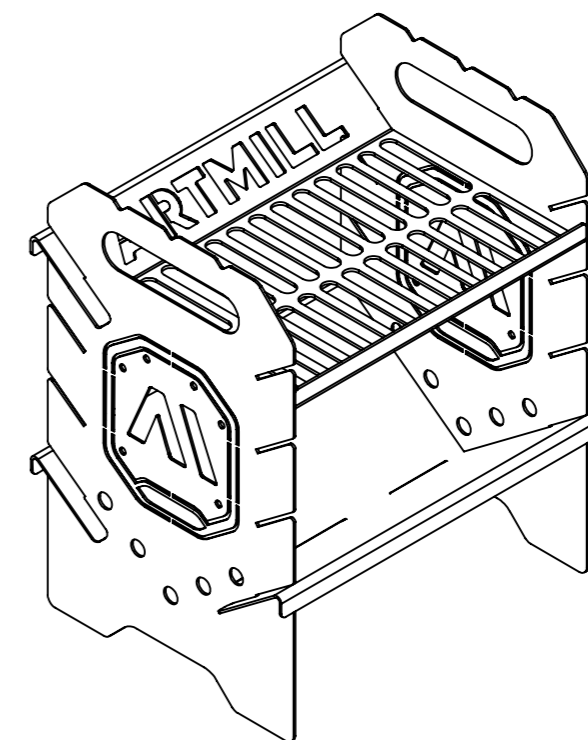


vista lateral

Largura Total



vista superior



vista isométrica

Peso Total ~ 6kg