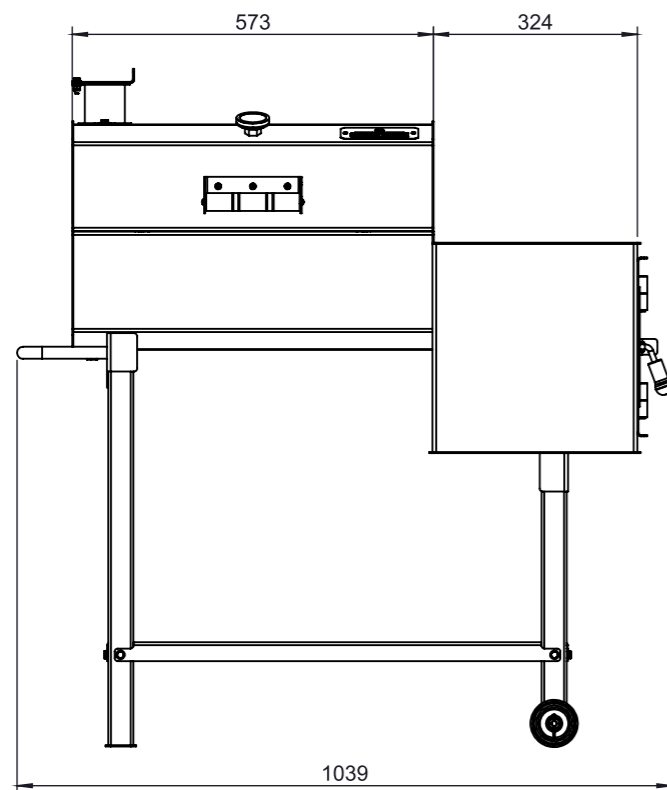
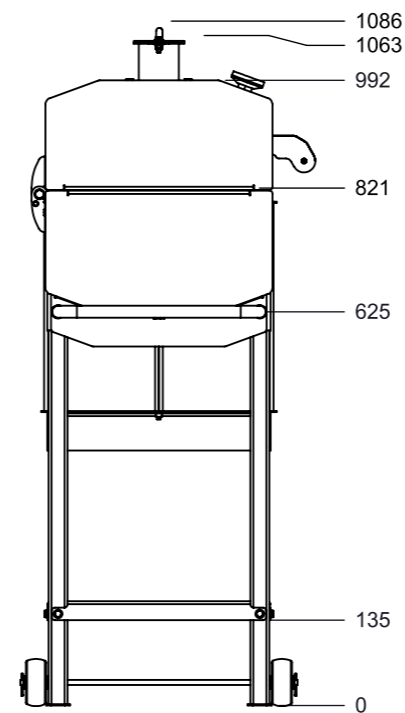


PIT

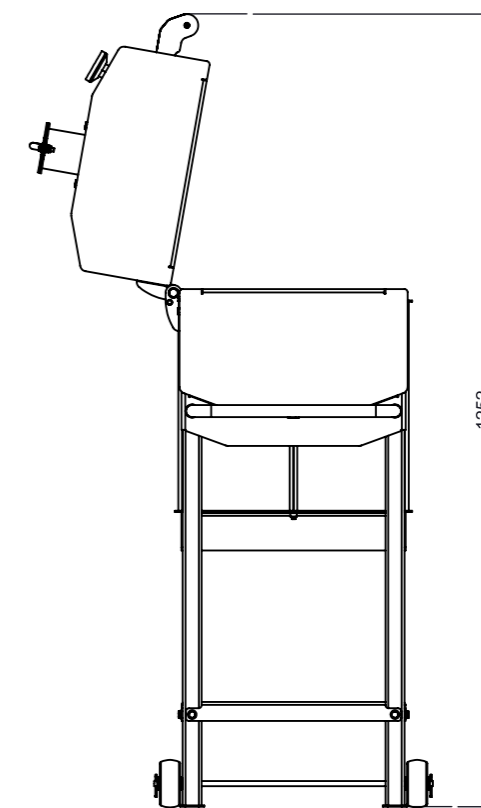
DIMENSÕES BÁSICAS



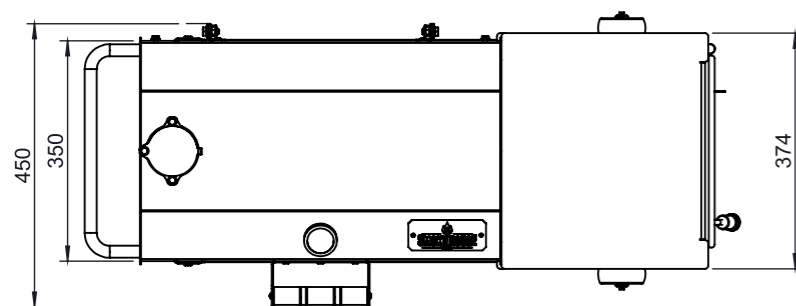
VISTA FRONTAL



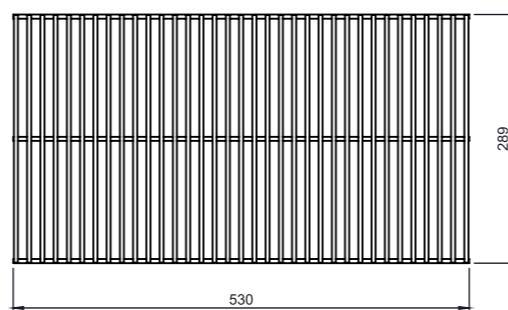
VISTA LATERAL



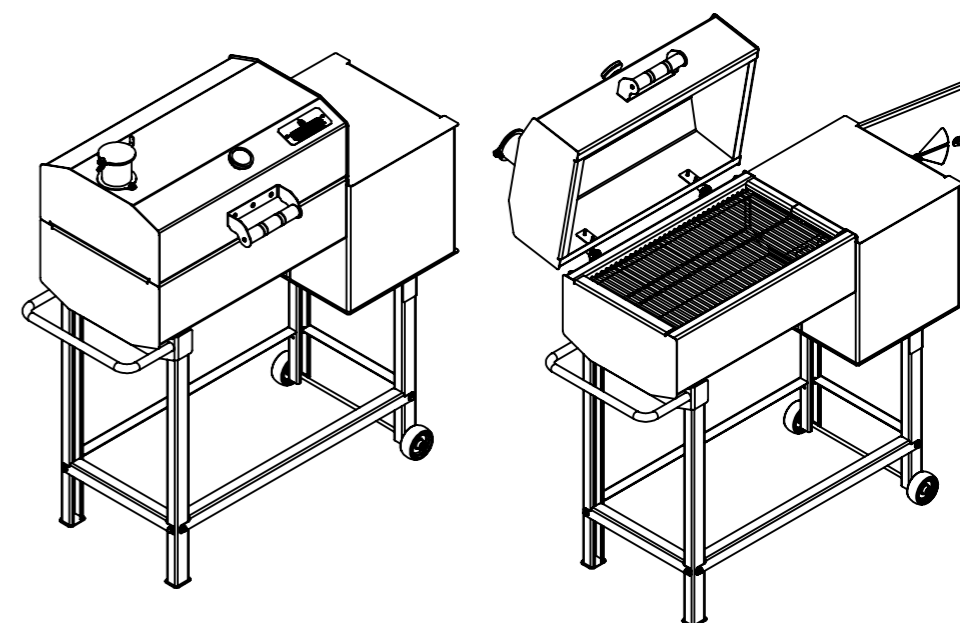
VISTA LATERAL



VISTA SUPERIOR



GRELHA ARAMADA



VISTA ISOMÉTRICA

PESO TOTAL ~38KG