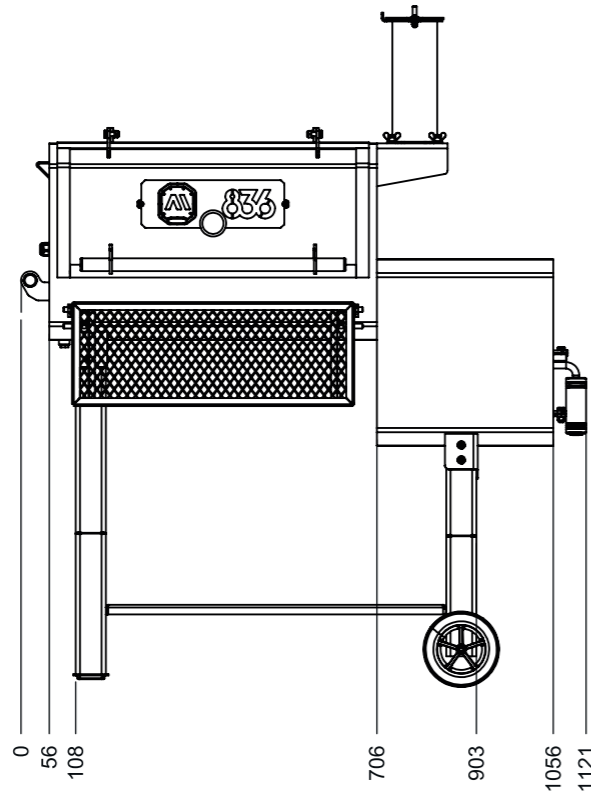




ARTMILL
836

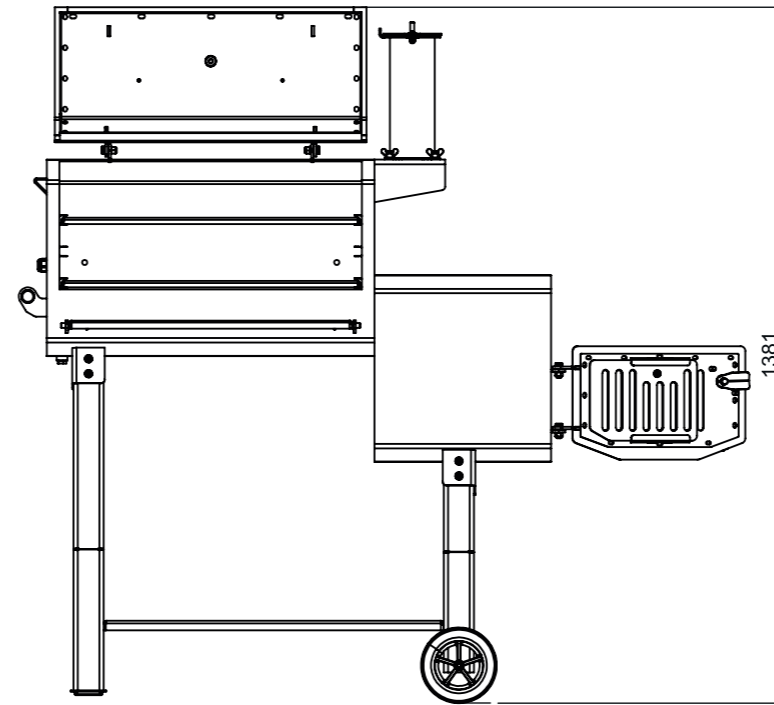
DIMENSÕES BÁSICAS

Comprimento Total



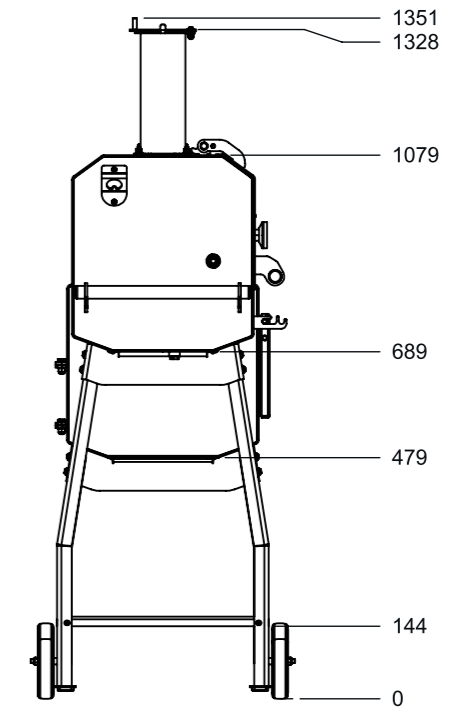
vista lateral

Altura Total Aberto



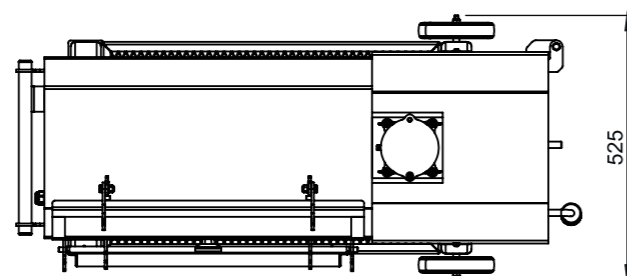
vista lateral

Altura Total



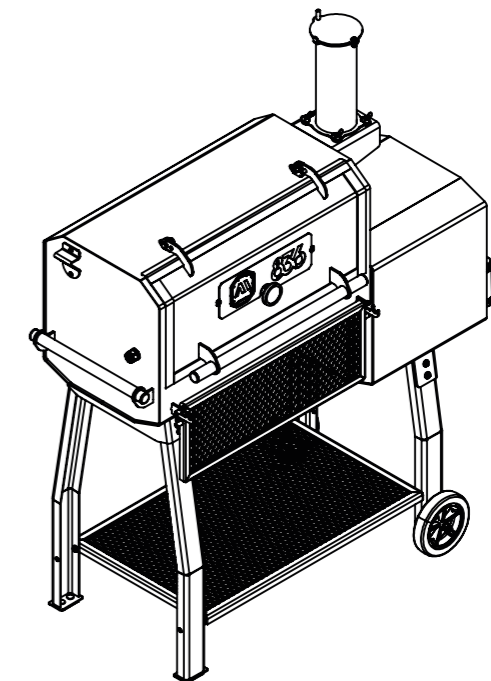
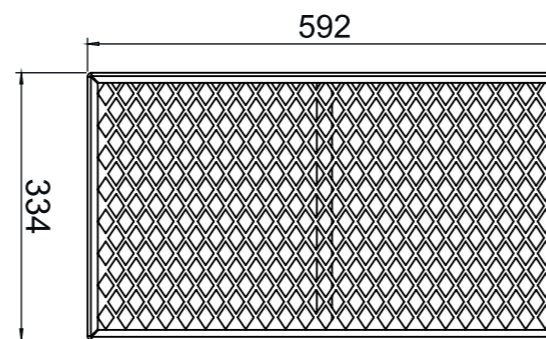
vista frontal

Largura Total



vista superior

Grelha



vista isométrica

Peso Total ~71kg