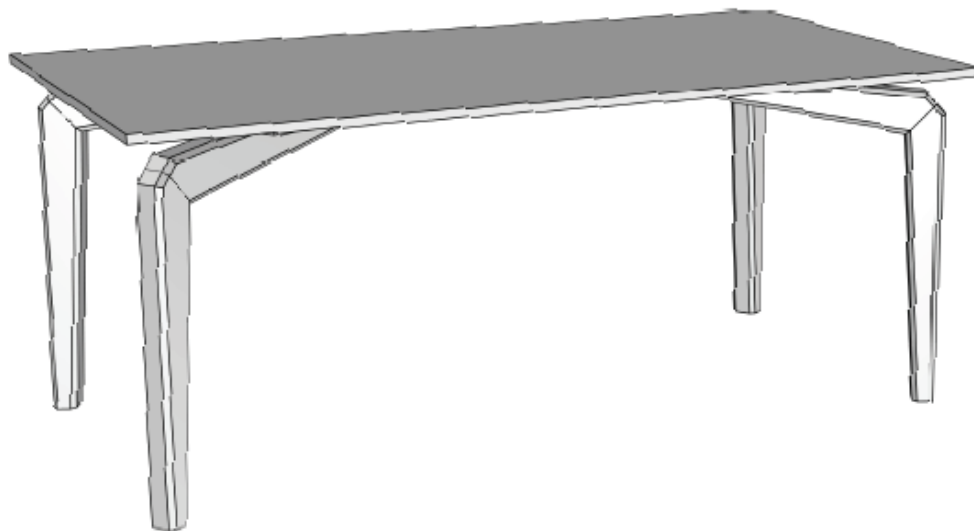


MANUAL
DE MONTAGEM
COLEÇÃO AMSTERDAM

COLEÇÃO AMSTERDAM



Itens inclusos na embalagem:

1. Parafuso Allen



2. Arruela lisa



3. Manta de feltro



4. Arruela de pressão



5. Chave Allen



Informações de montagem:

	Mesa de jantar e de Centro	Mesa Lateral
Parafuso Allen	24x M8x35	16x M6x35
Arruela de pressão	24x M8	16x M6
Arruela lisa	24x M8	16x M6
Chave Allen	1x n°6	1x n°5
Manta de feltro	1	1
Necessário para montar	2 pessoas	1 pessoa

ATENÇÃO

1. Leia atentamente toda a instrução antes de iniciar a montagem.
2. A montagem do produto deve ser feita em uma superfície limpa e plana.
3. Reservar área livre para a montagem do produto.
4. Evitar batidas e o contato com objetos cortantes.

PASSO 1

Insira as arruelas de pressão nos parafusos. (Figura 1).



Figura 1

PASSO 2

Após ter inserido as arruelas de pressão, insira as arruelas lisas nos parafusos. (Figura 2)



Figura 2

PASSO 3

Estenda a manta de feltro em uma superfície limpa e plana.

PASSO 4

Coloque cuidadosamente o tampo em cima da manta de feltro, de modo que as buchas roscadas do tampo fiquem visíveis. (Figura 3)

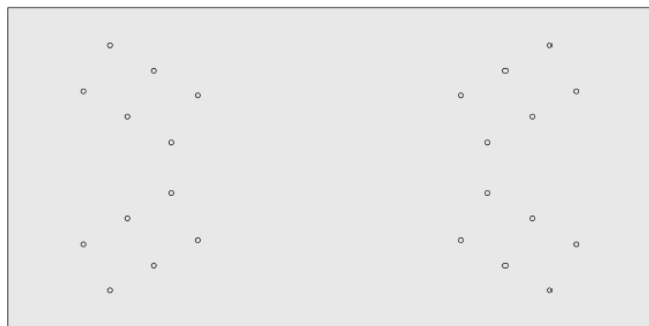


Figura 3

PASSO 5

Pegue um pé e alinhe os furos da sua base com as buchas roscadas do tampo. (Figura 4)

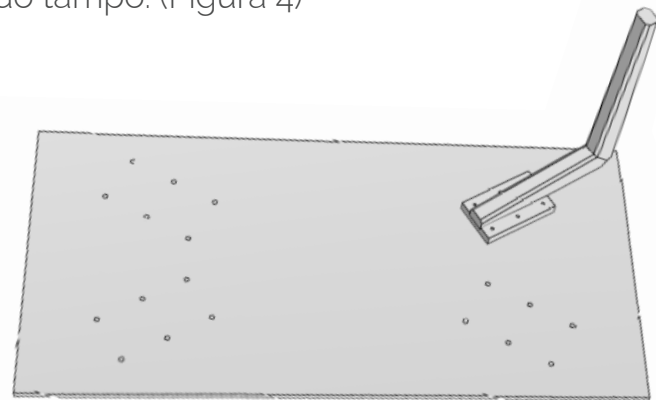


Figura 4

PASSO 6

Pegue os parafusos com as arruelas, insira-os nos furos da base do pé e rosqueie manualmente nas buchas roscadas do tampo. Faça para todos os parafusos do pé.

PASSO 7

Pegue a chave Allen e aperte firmemente todos os parafusos do pé.

PASSO 8

Repita os passos 5, 6 e 7 para os outros pés (Figura 5)

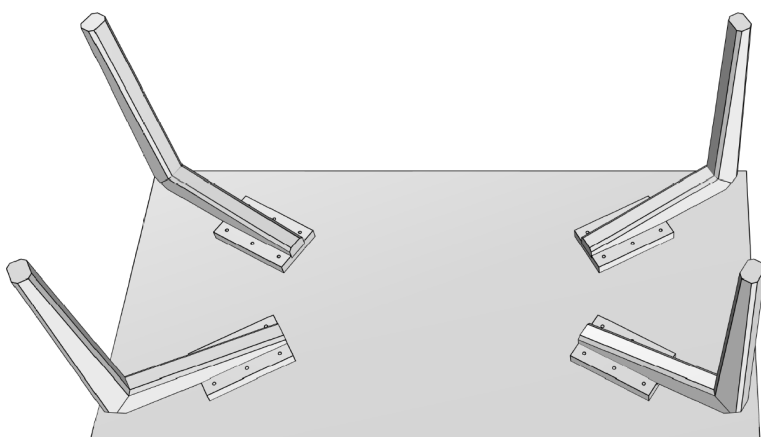


Figura 5

PASSO 9

Vire cuidadosamente a mesa pegando na região dos pés de acordo com o assinalado na Figura 6.



Figura 6