

FOLHA DE DADOS

Inversores de Frequência



Características Principais

| | |
|-----------------------------|-----------------------|
| Referência | : CFW500C16P0T4DB20G2 |
| Código do produto | : 15575711 |
| Referência do Produto | : CFW500 G2 |
| Módulo acessório (controle) | : CFW500-IOS |

Dados básicos

| | |
|-----------------------------------|-------------|
| Tensão nominal de entrada | : 380-480 V |
| Tensão mínima - máxima de entrada | : 323-528 V |
| Número de fases | |
| - De entrada | : 3 |
| - De saída | : 3 |

| Faixa de tensões de alimentação | 380-480 V | |
|----------------------------------|------------------------|------------------------|
| | Sobrecarga Normal (ND) | Sobrecarga Pesada (HD) |
| Corrente nominal | Não aplicável | 16 A |
| Corrente de sobrecarga para 60 s | Não aplicável | 24,0 A |
| Corrente de sobrecarga para 3 s | Não aplicável | 32,0 A |

Motor máximo aplicável:

| Tensão/Frequência | Potência (cv/kW) [1] | |
|-------------------|------------------------|------------------------|
| | Sobrecarga Normal (ND) | Sobrecarga Pesada (HD) |
| 380V / 50Hz | Não aplicável | 10 / 7,5 |
| 380V / 60Hz | Não aplicável | 10 / 7,5 |
| 400V / 50Hz | Não aplicável | 10 / 7,5 |
| 400V / 60Hz | Não aplicável | 10 / 7,5 |
| 440V / 50Hz | Não aplicável | 12,5 / 9,2 |
| 440V / 60Hz | Não aplicável | 12,5 / 9,2 |
| 460V / 60Hz | Não aplicável | 12,5 / 9,2 |
| 480V / 60Hz | Não aplicável | 12,5 / 9,2 |

| | |
|---|---|
| Módulo acessório (controle) | : CFW500-IOS |
| Frenagem reostática [2] | : Standard com frenagem |
| Alimentação externa da eletrônica em 24Vcc | : Não disponível |
| Parada de segurança | : Preparado para utilizar o módulo de segurança (G2) |
| Filtro RFI interno | : Sem filtro |
| Filtro RFI externo | : Não disponível |
| Indutor do Link | : Não |
| Cartão de memória | : Não incluso no produto |
| Porta USB | : Somente com plug-in |
| Frequência de rede | : 50/60Hz |
| Faixa de frequência de rede (mínima - máxima) | : 48-62 Hz |
| Desequilíbrio entre fases | : Menor ou igual a 3% da tensão de linha nominal de entrada |
| Tensões transientes e sobretensões | : Categoria III |
| Corrente de entrada monofásica [3] | : Não aplicável |
| Corrente de entrada trifásica [3] | : 19,5 A |
| Fator de potência típico de entrada | : 0,75 |
| Fator de deslocamento típico | : 0,98 |
| Rendimento típico na condição nominal | : ≥ 97% |
| Número máximo conexões (de rede) por hora | : 10 (1 a cada 6 minutos) |
| Alimentação da potência em corrente contínua | : Permite |
| Frequência de chaveamento padrão | : 5 kHz |
| Frequência de chaveamento selecionáveis | : 2,5 a 15 kHz |
| Relógio de tempo real | : Não disponível |
| Função Copy | : Sim, via MMF ou plug-in ou HMI alfanumérica |
| Potência dissipada: | |

| Tipo de montagem | Sobrecarga | |
|------------------|---------------|---------------|
| | ND | HD |
| Em superfície | 270 W | 270 W |
| Em flange | Não aplicável | Não aplicável |

Fonte disponível ao usuário

| | |
|-------------------|----------|
| Tensão de saída | : 24 Vcc |
| Capacidade máxima | : 150 mA |

Dados de controle / desempenho

| | |
|--|--|
| Alimentação | : Fonte chaveada |
| Métodos de Controle - motor de indução | : V/f, VVW, Sensorless, Encoder e VVW PM |
| Interface Encoder | : Somente com plug-in |
| Frequência de saída do controle [5] | : 0-500 Hz |

11/06/2026

As informações contidas são valores de referência. Sujeito a alterações sem aviso prévio. Imagem meramente ilustrativa.

1 / 4

Dados de controle / desempenho

| | |
|-------------------------------|------------------------------|
| Resolução de frequência | : 0,015 Hz |
| Controle V/F | |
| - Regulação de velocidade | : 1% da velocidade nominal |
| - Variação de velocidade | : 1:20 |
| Controle VVV | |
| - Regulação de velocidade | : 1% da velocidade nominal |
| - Variação de velocidade | : 1:30 |
| Controle vetorial sensorless | |
| - Regulação de velocidade | : 0,5% da velocidade nominal |
| - Variação de velocidade | : 1:100 |
| Controle vetorial com Encoder | |
| - Regulação de velocidade | : 0,1% da velocidade nominal |
| - Variação de velocidade | : Até 0 rpm |

Entradas Analógicas

| | |
|-------------------------------------|--------------------------|
| Quantidade (padrão) | : 1 |
| Níveis | : 0-10V, 0-20mA e 4-20mA |
| Impedância para entrada em tensão | : 100 k Ω |
| Impedância para entrada em corrente | : 500 Ω |
| Função | : Programável |
| Tensão máxima admitida | : 30 Vcc |

Entradas digitais

| | |
|----------------------------|-----------------------------|
| Quantidade (padrão) | : 4 |
| Ativação | : Ativo baixo e alto |
| Nível baixo máximo | : 5 V (baixo) e 15 V (alto) |
| Nível alto mínimo | : 9 V (baixo) e 20 V (alto) |
| Corrente de entrada | : 4,5 mA |
| Corrente de entrada máxima | : 5,5 mA |
| Função | : Programável |
| Tensão máxima admitida | : 30 Vcc |

Saídas analógicas

| | |
|---------------------------|--------------------------------|
| Quantidade (padrão) | : 1 |
| Níveis | : 0 a 10V, 0 a 20mA e 4 a 20mA |
| RL para saída em tensão | : 10 k Ω |
| RL para saída em corrente | : 500 Ω |
| Função | : Programável |

Saídas digitais

| | |
|----------------------------|-------------------------------|
| Quantidade (padrão) e tipo | : 1 relé NA/NF e 1 transistor |
| Tensão máxima | : 240 Vca e 24 Vcc |
| Corrente máxima | : 0,5 A e 150 mA |
| Função | : Programável |

Comunicação

- Modbus-RTU (com acessório: Qualquer módulo plug-in)
- Modbus/TCP (com acessório CFW500-CEMB-TCP)
- Profibus DP (com acessório: CFW500-CPDP)
- Profibus DPV1 (com acessório: CFW500-CPDP)
- Profinet (com acessório CFW500-CEPN-IO)
- CANopen (com acessório: CFW500-CCAN)
- DeviceNet (com acessório: CFW500-CCAN)
- EtherNet/IP (com acessório CFW500-CETH-IP)
- EtherCAT (Não disponível)
- BACnet (CFW500 G2 / CFW501 G2 / MW500 G2 com acessório: Qualquer módulo plug-in)

Proteções disponíveis

- Sobrecorrente/Curto fase-fase na saída
- Sobrecorrente/Curto a terra na saída
- Sub/Sobretensão na potência
- Sobretemperatura do dissipador
- Sobrecarga no motor
- Sobrecarga nos módulos IGBTs
- Falha / Alarme externo
- Erro de programação

Interface de operação (HMI)

| | |
|--------------------------|-----------------------|
| Disponibilidade | : Incluída no produto |
| Instalação HMI | : HMI fixa |
| Quantidade de teclas HMI | : 9 |
| Display | : LCD Numérico |

FOLHA DE DADOS

Inversores de Frequência



Interface de operação (HMI)

| | |
|---------------------------------------|--------------------------|
| Exatidão de indicação de corrente | : 5% da corrente nominal |
| Resolução da velocidade | : 0,1 Hz |
| Grau de proteção da HMI padrão | : IP20 |
| Tipo de bateria da HMI | : Não aplicável |
| Expectativa de vida da bateria da HMI | : Não aplicável |
| Tipo da HMI remota | : Acessório |
| Moldura para a HMI remota | : Não aplicável |
| Grau de proteção da HMI remota | : IP54 |

Condições ambientais

| | |
|--|------------------------|
| Grau de proteção | : IP20 |
| Grau de poluição | : 2 (EN50178 e UL508C) |
| Temperatura ao redor do inversor: de -10 °C a 50 °C. Para temperaturas acima do especificado é necessário aplicar redução de corrente de 2 % por °C de 50 a 60 °C. | |
| Umidade relativa do ar: 5% a 95% sem condensação. | |

Altitude: até 1000 m (3281 ft) em condições normais. De 1000 m (3281 ft) a 4000 m (13123 ft) reduzir a corrente em 1% para cada 100 m acima (0,3% para cada 100 ft acima) de 1000 m (3281 ft). Reduzir a tensão máxima (240 V para modelos 200...240 V, 480 V para modelos 380...480 V e 600 V para modelos 500...600 V) em 1,1% para cada 100 m acima (0,33% para cada 100 ft acima) de 2000 m.

Diretivas de sustentabilidade

| | |
|-------------------|----------------------------|
| RoHS | : Sim |
| Conformal Coating | : 3C2 (IEC 60721-3-3:2002) |

Dimensões e peso

| | |
|----------------|--------------------|
| - Tamanho | : C |
| - Altura | : 210 mm / 8.3 in |
| - Largura | : 135 mm / 5.31 in |
| - Profundidade | : 165 mm / 6.5 in |
| - Peso | : 2,0 kg / 4.4 lb |

Instalação Mecânica

| | |
|--|-------------------------------|
| Posição de montagem | : Em superfície ou trilho DIN |
| Parafuso para fixação | : M5 |
| Torque de aperto | : 3 N.m / 2.21 lb.ft |
| Permite montagem lado-a-lado | : Não |
| Espaçamento mínimo ao redor do inversor: | |
| - Superior | : 40 mm / 1.57 in |
| - Inferior | : 50 mm / 1.97 in |
| - Frontal | : 50 mm / 1.97 in |
| - Entre inversores (IP20) | : 30 mm / 1.18 in |

Conexões elétricas

Bitolas e torques de aperto:

| | Bitola de cabo recomendada | Torque de aperto recomendado |
|-------------|---|------------------------------|
| Potência | 4,0 mm ² (12 AWG) | 1,8 N.m / 1.33 lb.ft |
| Frenagem | 6,0 mm ² (10 AWG) | 1,8 N.m / 1.33 lb.ft |
| Aterramento | 4,0 mm ² (12 AWG) | 0,5 N.m / 0,37 lb.ft |
| Controle | 0,5 A 1,5 mm ² (20 a 14 AWG) | 0,5 N.m / 0.37 lb.ft |

| | |
|--|--------------------|
| SoftPLC | : Sim, incorporado |
| Corrente máxima de frenagem | : 24,0 A |
| Resistência mínima para o resistor de frenagem | : 33 Ω |
| Fusível aR recomendado [6] | : FNH00-35K-A |
| Disjuntor recomendado [6] | : MPW40i-3-U025 |
| Seccionadora na alimentação do inversor | : Não aplicável |
| Caixa de adaptação para montagem em motor | : Não aplicável |

Normas atendidas

| | |
|---------------------------------|---|
| Segurança | <ul style="list-style-type: none">- UL 508C - Power conversion equipment.- UL 840 - Insulation coordination including clearances and creepage distances for electrical equipment.- EN 61800-5-1 - Safety requirements electrical, thermal and energy.- EN 50178 - Electronic equipment for use in power installations.- EN 60204-1 - Safety of machinery. Electrical equipment of machines. Part 1: General requirements. Nota: Para ter uma máquina em conformidade com essa norma, o fabricante da máquina é responsável pela instalação de um dispositivo de parada de emergência e um equipamento para seccionamento da rede.- EN 60146 (IEC 146) - Semiconductor converters.- EN 61800-2 - Adjustable speed electrical power drive systems - Part 2: General requirements - Rating specifications for low voltage adjustable frequency AC power drive systems. |
| Compatibilidade Eletromagnética | <ul style="list-style-type: none">- EN 61800-3 - Adjustable speed electrical power drive systems - Part 3: EMC product standard including specific test methods. |

FOLHA DE DADOS

Inversores de Frequência



Normas atendidas

- EN 55011 - Limits and methods of measurement of radio disturbance characteristics of industrial, scientific and medical (ISM) radio-frequency equipment.
- CISPR 11 - Industrial, scientific and medical (ISM) radio-frequency equipment – Electromagnetic disturbance characteristics - Limits and methods of measurement.
- EN 61000-4-2 - Electromagnetic compatibility (EMC) - Part 4: Testing and measurement techniques - Section 2: Electrostatic discharge immunity test.
- EN 61000-4-3 - Electromagnetic compatibility (EMC) - Part 4: Testing and measurement techniques - Section 3: Radiated, radio-frequency, electromagnetic field immunity test.
- EN 61000-4-4 - Electromagnetic compatibility (EMC) - Part 4: Testing and measurement techniques - Section 4: Electrical fast transient/burst immunity test.
- EN 61000-4-5 - Electromagnetic compatibility (EMC) - Part 4: Testing and measurement techniques - Section 5: Surge immunity test.
- EN 61000-4-6 - Electromagnetic compatibility (EMC)- Part 4: Testing and measurement techniques - Section 6: Immunity to conducted disturbances, induced by radio-frequency fields.

Construção Mecânica

- EN 60529 - degrees of protection provided by enclosures (IP code).
- UL 50 - enclosures for electrical equipment.
- IEC 60721-3-3 - classification of environmental conditions - part 3: classification of groups of environmental parameters and their severities - section 3: stationary use at weather protected locations level 3m4.

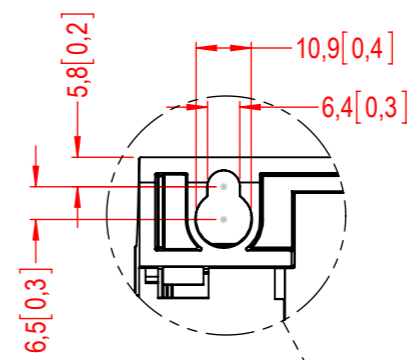
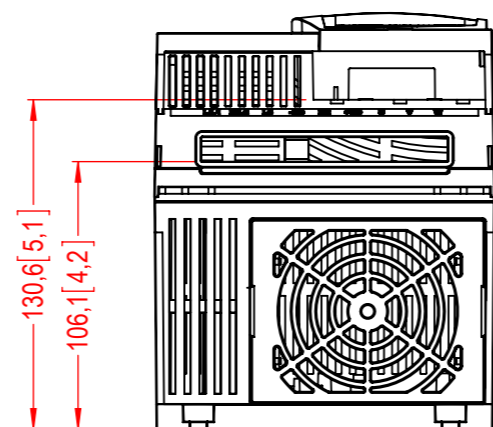
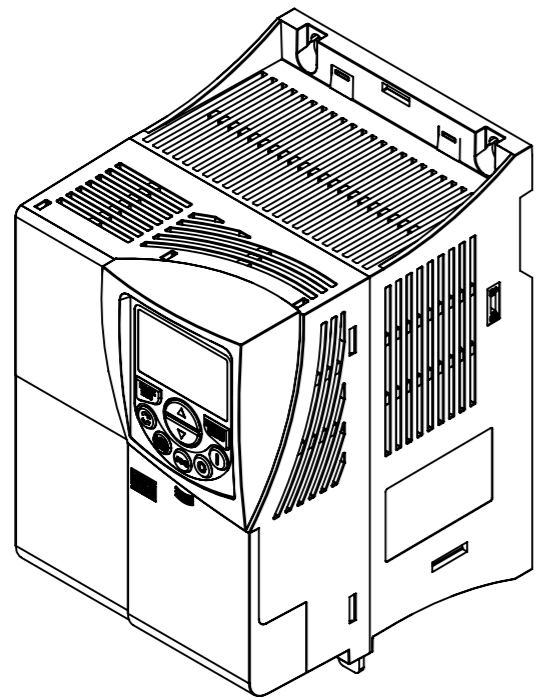
Certificações

UL, CE, RCM, CS/IRAM, EAC, UKCA e RoHS
CHINA

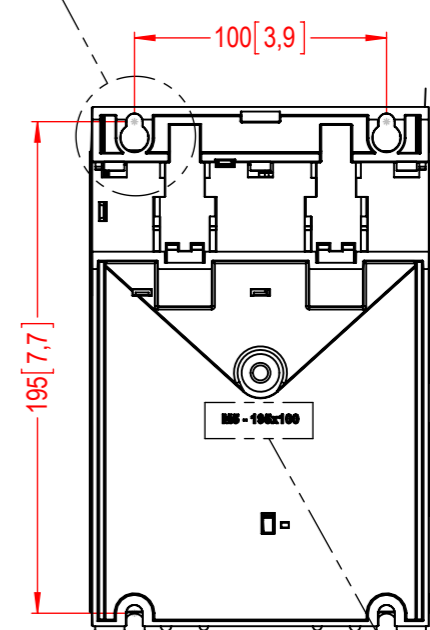
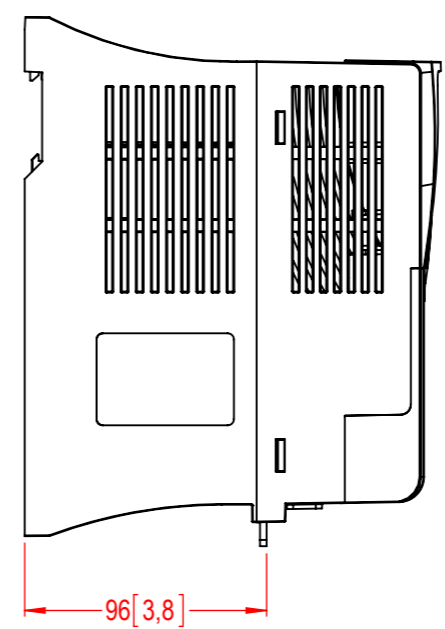
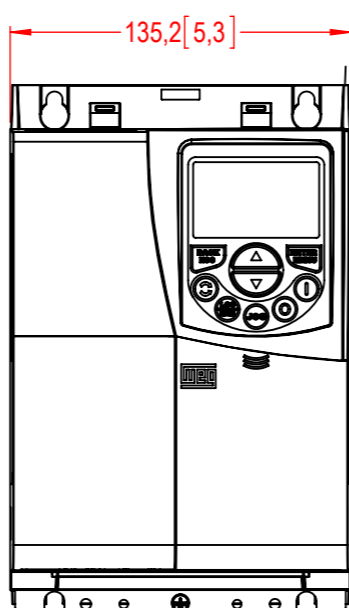
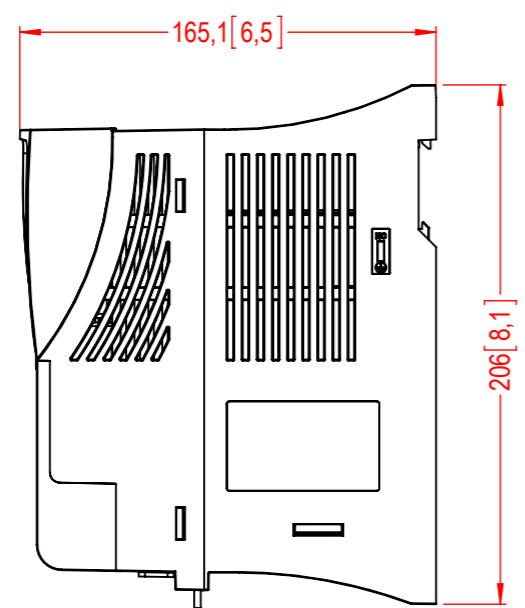
Notas

- 1) Potências de motores orientativas, válidas para motores WEG standard de IV polos. O dimensionamento correto deve ser feito em função da corrente nominal do motor utilizado, que deve ser menor ou igual a corrente nominal de saída do inversor;
- 2) Resistor de frenagem não incluído;
- 3) Considerando impedância de rede mínima 1%;
- 4) Para obter mais informações, consulte o manual do usuário do CFW500 G2;
- 5) Todas as imagens são meramente ilustrativas.
- 6) Para operação com frequência de chaveamento acima da nominal, aplicar derating na corrente de saída (consulte o manual do usuário).

A
B
C
D
E

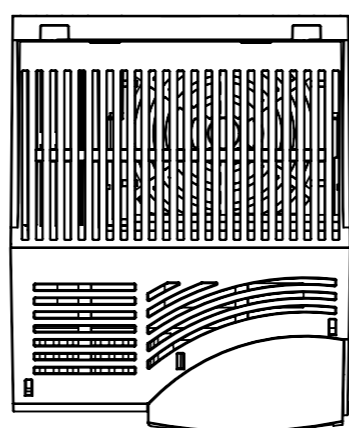


DETALHE A
ESCALA 2 : 3



M5 - 195x100

DETALHE B
ESCALA 2 : 3



| | | | | | | | |
|--------------------------|-----|----|--|--|-----------------------|-----------------------|----------------------|
| MASSA BRUTA/GROSS WEIGHT | | kg | MASSA LÍQUIDA/NET WEIGHT | | kg | ESCALA/SCALE | |
| ECM | LOC | | RESUMO DE MODIFICAÇÕES SUMMARY OF MODIFICATIONS | | EXECUTADO EXECUTED | VERIFICADO CHECKED | LIBERADO RELEASED |
| EXEC | | | CFW500 | | | | 10003574484 |
| VERIF/CHECKED | | | MEC / SIZE C | | | | |
| LIBER/RELEASED | | | IP20 | | | | |
| DT LIBER/REL DT | | | | | | | FOL/SHEET 1 / 1 |

