

FOLHA DE DADOS



Motor Trifásico de Indução - Rotor de Gaiola

Cliente	:				
Linha do produto	: W12 Trifásico	Código do produto : 15163814			
Carcaça	: W63	Tempo de rotor bloqueado	: 32s (frio) 18s (quente)		
Potência	: 0.37 kW (0.5 HP-cv)	Elevação de temperatura	: 80 K		
Frequência	: 60 Hz	Regime de serviço	: S1		
Tensão nominal	: 220/380 V	Temperatura ambiente	: -20°C a +40°C		
Número de polos	: 2	Altitude	: 1000 m		
Corrente nominal	: 1.70/0.982 A	Grau de proteção	: IP55		
Ip/In	: 5.7	Método de refrigeração	: IC411 - TEFC		
Rotação nominal	: 3400 rpm	Forma construtiva	: B35D		
Conjugado nominal	: 0.106 kgfm	Sentido de rotação ¹	: Ambos		
Classe de isolamento	: F	Nível de ruído ²	: 60.0 dB(A)		
Fator de serviço	: 1.25	Método de partida	: Partida direta		
Momento de inércia (J)	: 0.0003 kgm ²	Massa aproximada ³	: 4.5 kg		
Categoria	: N				
Potência	50%	75%	100%	Esforços na fundação	
Rendimento (%)	67.5	72.0	73.4	Tração máxima	: 9 kgf
Cos Φ	0.58	0.72	0.78	Compressão máxima	: 14 kgf
Tipo de mancal	:	<u>Dianteiro</u> 6201 ZZ	<u>Traseiro</u> 6201 ZZ		
Vedação	:	V'Ring	V'Ring		
Intervalo de lubrificação	:	-	-		
Quantidade de lubrificante	:	-	-		
Tipo de lubrificante	:	Mobil Polyrex EM			
Observações					
Esta revisão substitui e cancela a anterior, a qual deverá ser eliminada. (1) Olhando a ponta de eixo dianteira do motor. (2) Medido a 1m e com tolerancia de +3dB(A). (3) Massa aproximada sujeito a alteração após fabricação. (4) Em 100% da carga nominal.			Os valores indicados são valores médios com base em ensaios e para alimentação em rede senoidal, sujeitos as tolerancias da norma ABNT NBR 17094.		
Rev.	Resumo das modificações		Executado	Verificado	Data
Executor					
Verificador				Página	Revisão
Data	15/06/2026			1 / 4	

CURVA DE TORQUE E CORRENTE x ROTAÇÃO

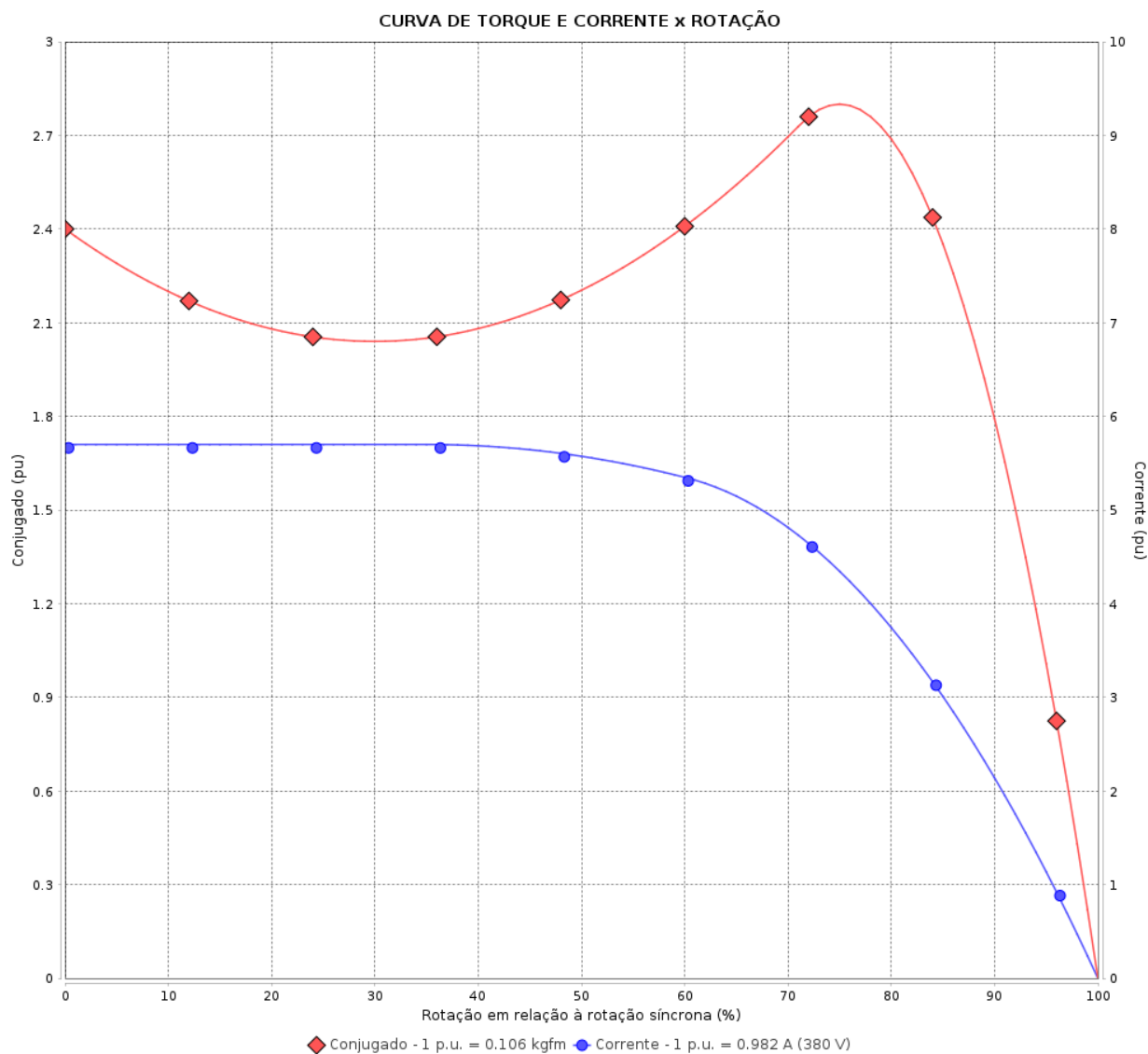
Motor Trifásico de Indução - Rotor de Gaiola



Cliente :

Linha do produto : W12 Trifásico

Código do produto : 15163814



Desempenho : 220/380 V 60 Hz 2P

Corrente nominal : 1.70/0.982 A
 Ip/In : 5.7
 Conjugado nominal : 0.106 kgfm
 Conjugado de partida : 240 %
 Conjugado máximo : 280 %
 Rotação nominal : 3400 rpm

Momento de inércia (J) : 0.0003 kgm²
 Regime de serviço : S1
 Classe de isolamento : F
 Fator de serviço : 1.25
 Regime de serviço : S1

Tempo de rotor bloqueado : 32s (frio) 18s (quente)

Rev.	Resumo das modificações	Executado	Verificado	Data
Executor			Página 2 / 4	Revisão
Verificador				
Data	15/06/2026			

CURVA DE DESEMPENHO EM CARGA

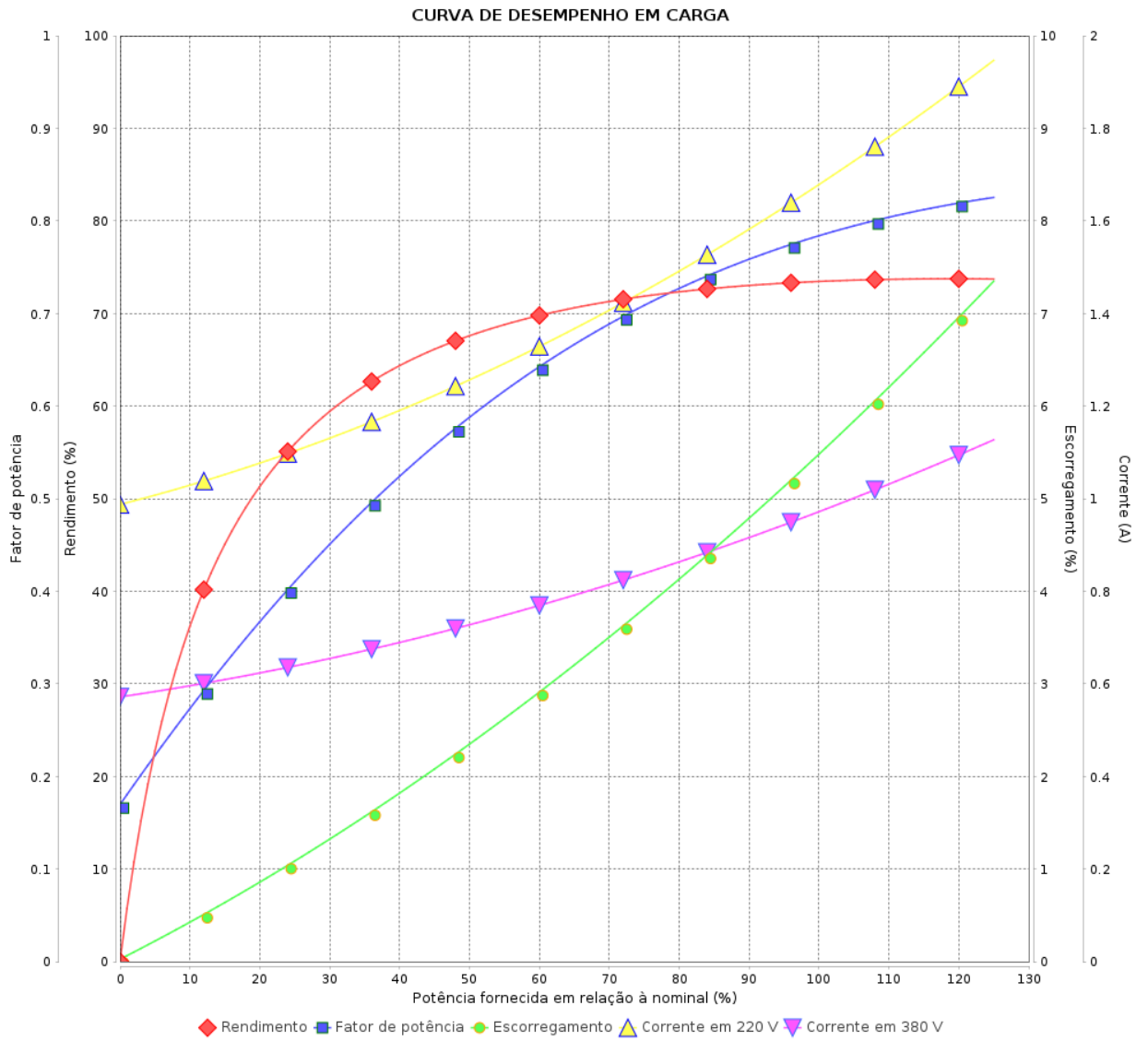
Motor Trifásico de Indução - Rotor de Gaiola



Cliente :

Linha do produto : W12 Trifásico

Código do produto : 15163814



Rev.	Resumo das modificações	Executado	Verificado	Data
Executor		Página 3 / 4		Revisão
Verificador				
Data				

CURVA DE OPERAÇÃO COM INVERSOR

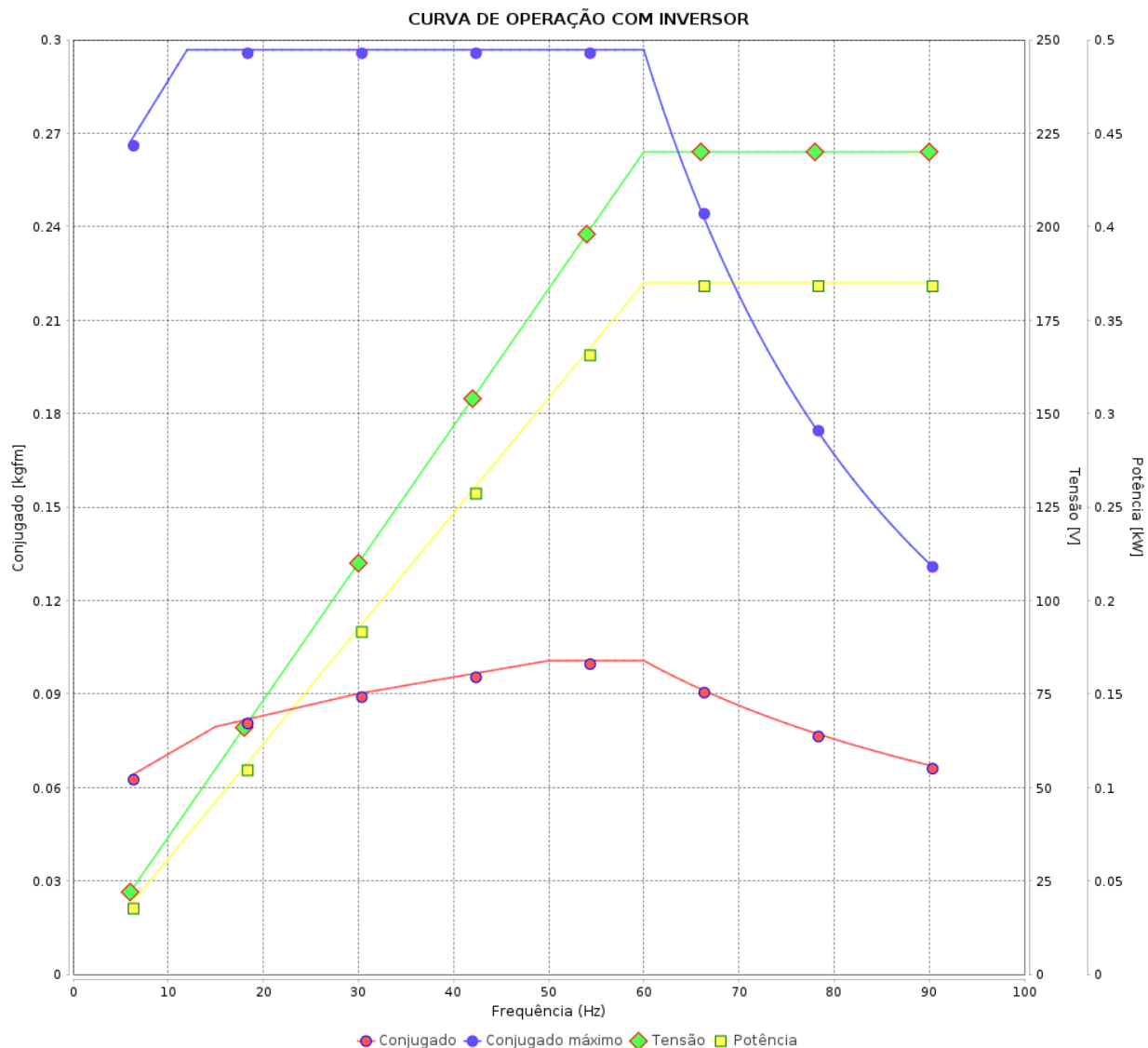
Motor Trifásico de Indução - Rotor de Gaiola



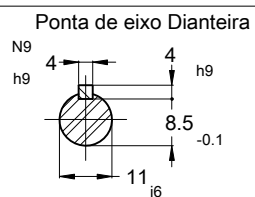
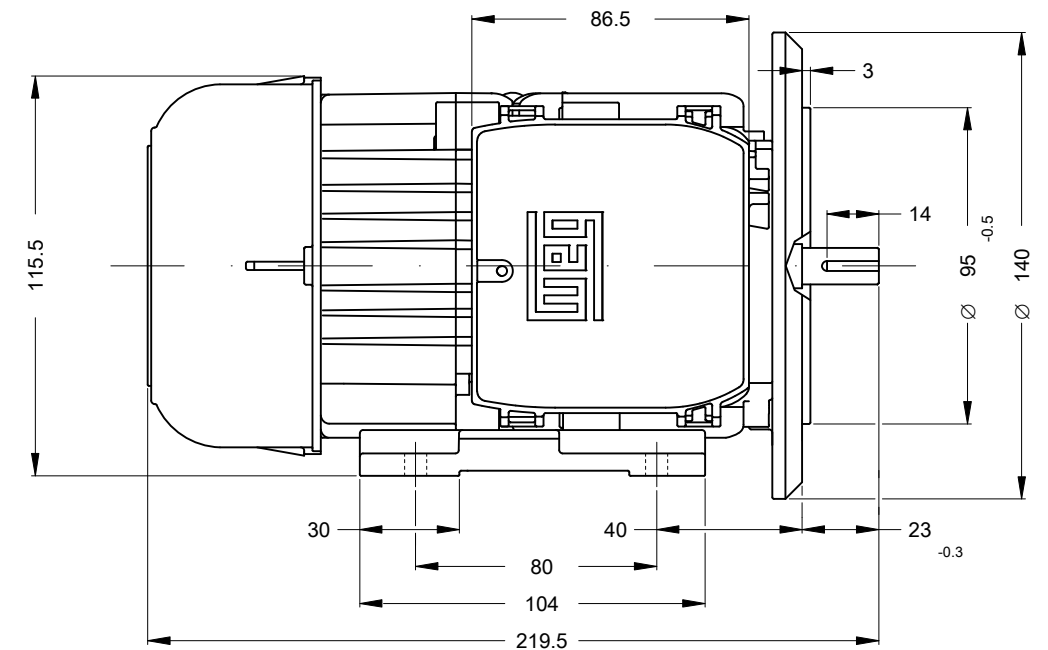
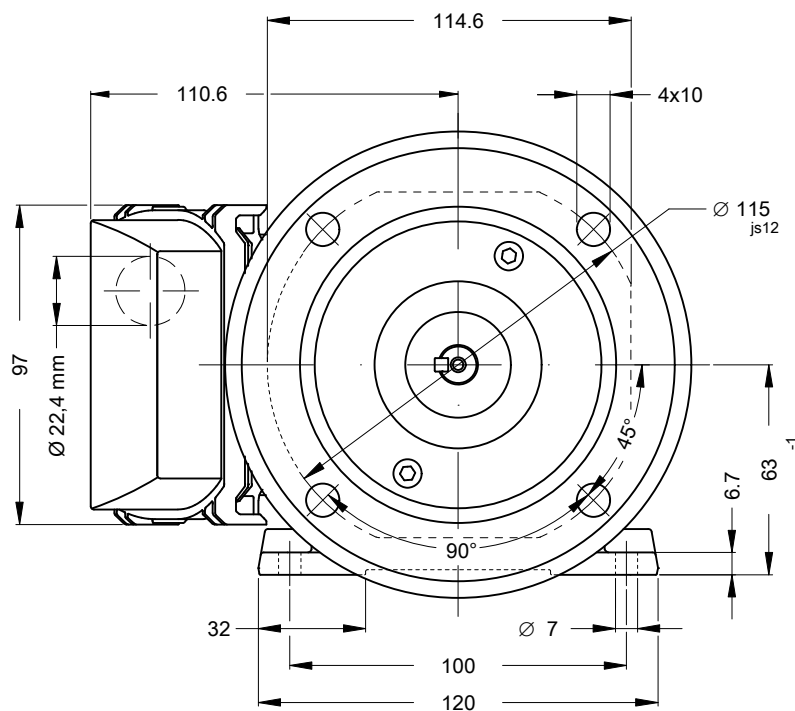
Cliente :

Linha do produto : W12 Trifásico

Código do produto : 15163814



Rev.	Resumo das modificações	Executado	Verificado	Data
Executor			Página 4 / 4	Revisão
Verificador				
Data				



- Embalagem - caixa de papelão
- Saída dos cabos voltada para a traseira
- Sem pintura de acabamento
- Sem pintura
- Forma construtiva B35D

0.37 kW (0.5 HP-cv) 02 Polos 60 Hz A

ECM	LOC	RESUMO MODIFICAÇÃO	HYBRISUSER						00
EXECUTOR	HYBRISUSER	MOTOR TRIF. W12 IR3 CARÇAÇA W63 IP55 TEFC	EXECUTADO	VERIFICADO	LIBERADO	DATA	VER	PREVIEW WDD 00 FOLHA 1 / 1	
VERIFICADOR									
LIBERADOR									
DATA LB.		WMO Jaragua do Sul	Engenharia de Produto						

