

FOLHA DE DADOS



Motor Trifásico de Indução - Rotor de Gaiola

Cliente	:					
Linha do produto	: W12 Trifásico	Código do produto : 15163813				
Carcaça	: W63	Tempo de rotor bloqueado	: 36s (frio) 20s (quente)			
Potência	: 0.25 kW (0.33 HP-cv)	Elevação de temperatura	: 80 K			
Frequência	: 60 Hz	Regime de serviço	: S1			
Tensão nominal	: 220/380 V	Temperatura ambiente	: -20°C a +40°C			
Número de polos	: 2	Altitude	: 1000 m			
Corrente nominal	: 1.26/0.729 A	Grau de proteção	: IP55			
Ip/In	: 5.3	Método de refrigeração	: IC411 - TEFC			
Rotação nominal	: 3425 rpm	Forma construtiva	: B35D			
Conjugado nominal	: 0.071 kgfm	Sentido de rotação ¹	: Ambos			
Classe de isolamento	: F	Nível de ruído ²	: 60.0 dB(A)			
Fator de serviço	: 1.25	Método de partida	: Partida direta			
Momento de inércia (J)	: 0.0002 kgm ²	Massa aproximada ³	: 3.9 kg			
Categoria	: N					
Potência	50%	75%	100%	Esforços na fundação		
Rendimento (%)	61.0	67.5	69.5	Tração máxima	: 6 kgf	
Cos Φ	0.52	0.65	0.75	Compressão máxima	: 9 kgf	
Tipo de mancal	:	<u>Dianteiro</u>	6201 ZZ	<u>Traseiro</u>	6201 ZZ	
Vedação	:	V'Ring		V'Ring		
Intervalo de lubrificação	:	-		-		
Quantidade de lubrificante	:	-		-		
Tipo de lubrificante	:	Mobil Polyrex EM				
Observações						
Esta revisão substitui e cancela a anterior, a qual deverá ser eliminada. (1) Olhando a ponta de eixo dianteira do motor. (2) Medido a 1m e com tolerancia de +3dB(A). (3) Massa aproximada sujeito a alteração após fabricação. (4) Em 100% da carga nominal.			Os valores indicados são valores médios com base em ensaios e para alimentação em rede senoidal, sujeitos as tolerancias da norma ABNT NBR 17094.			
Rev.	Resumo das modificações			Executado	Verificado	Data
Executor						
Verificador					Página	Revisão
Data	15/06/2026				1 / 4	

CURVA DE TORQUE E CORRENTE x ROTAÇÃO

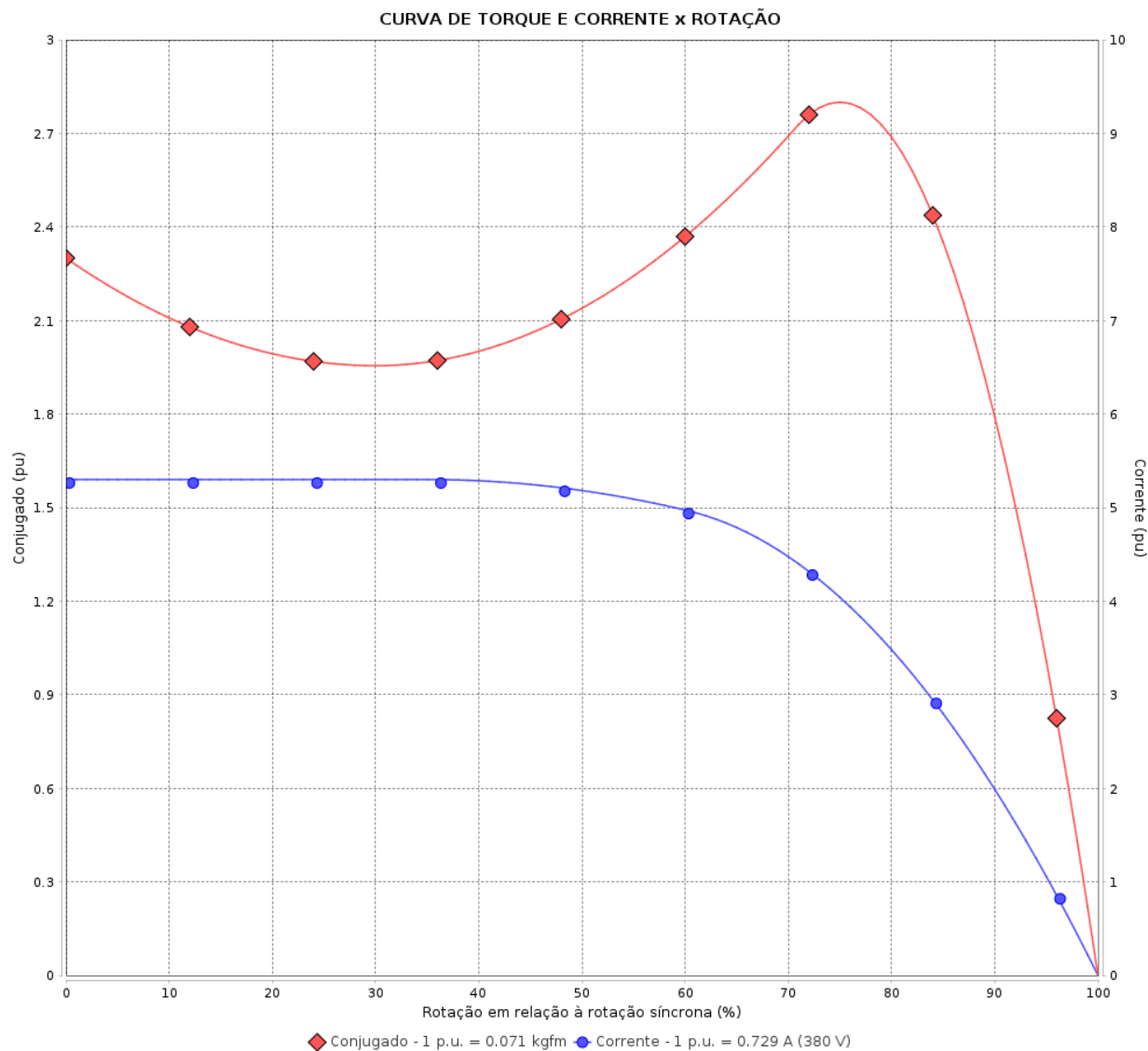
Motor Trifásico de Indução - Rotor de Gaiola



Cliente :

Linha do produto : W12 Trifásico

Código do produto : 15163813



Desempenho : 220/380 V 60 Hz 2P

Corrente nominal : 1.26/0.729 A
 Ip/In : 5.3
 Conjugado nominal : 0.071 kgfm
 Conjugado de partida : 229 %
 Conjugado máximo : 280 %
 Rotação nominal : 3425 rpm

Momento de inércia (J) : 0.0002 kgm²
 Regime de serviço : S1
 Classe de isolamento : F
 Fator de serviço : 1.25
 Regime de serviço : S1

Tempo de rotor bloqueado : 36s (frio) 20s (quente)

Rev.	Resumo das modificações	Executado	Verificado	Data
Executor		Página		Revisão
Verificador		2 / 4		
Data	15/06/2026			

CURVA DE DESEMPENHO EM CARGA

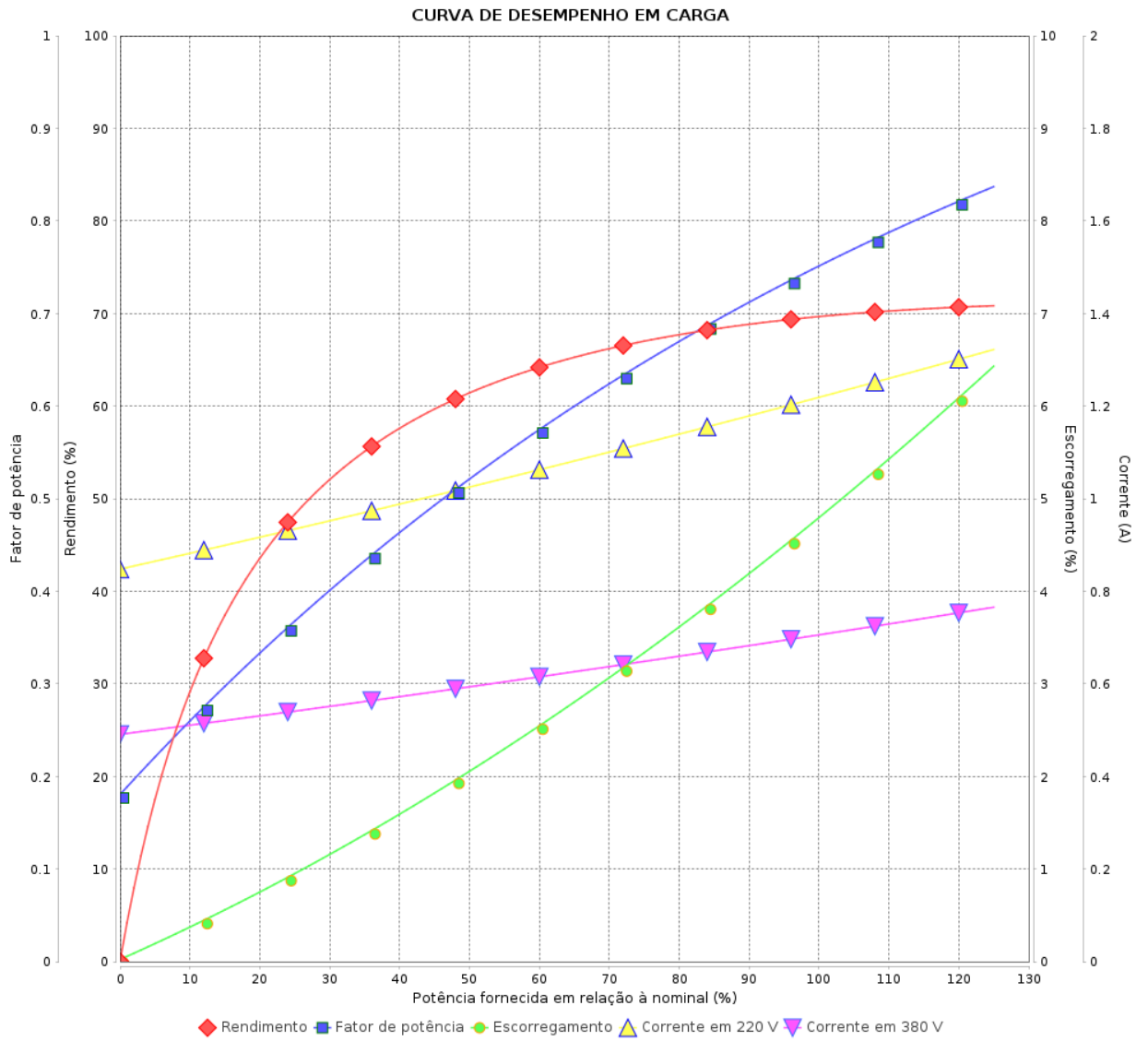
Motor Trifásico de Indução - Rotor de Gaiola



Cliente :

Linha do produto : W12 Trifásico

Código do produto : 15163813



Rev.	Resumo das modificações	Executado	Verificado	Data
Executor		Página 3 / 4		Revisão
Verificador				
Data				

CURVA DE OPERAÇÃO COM INVERSOR

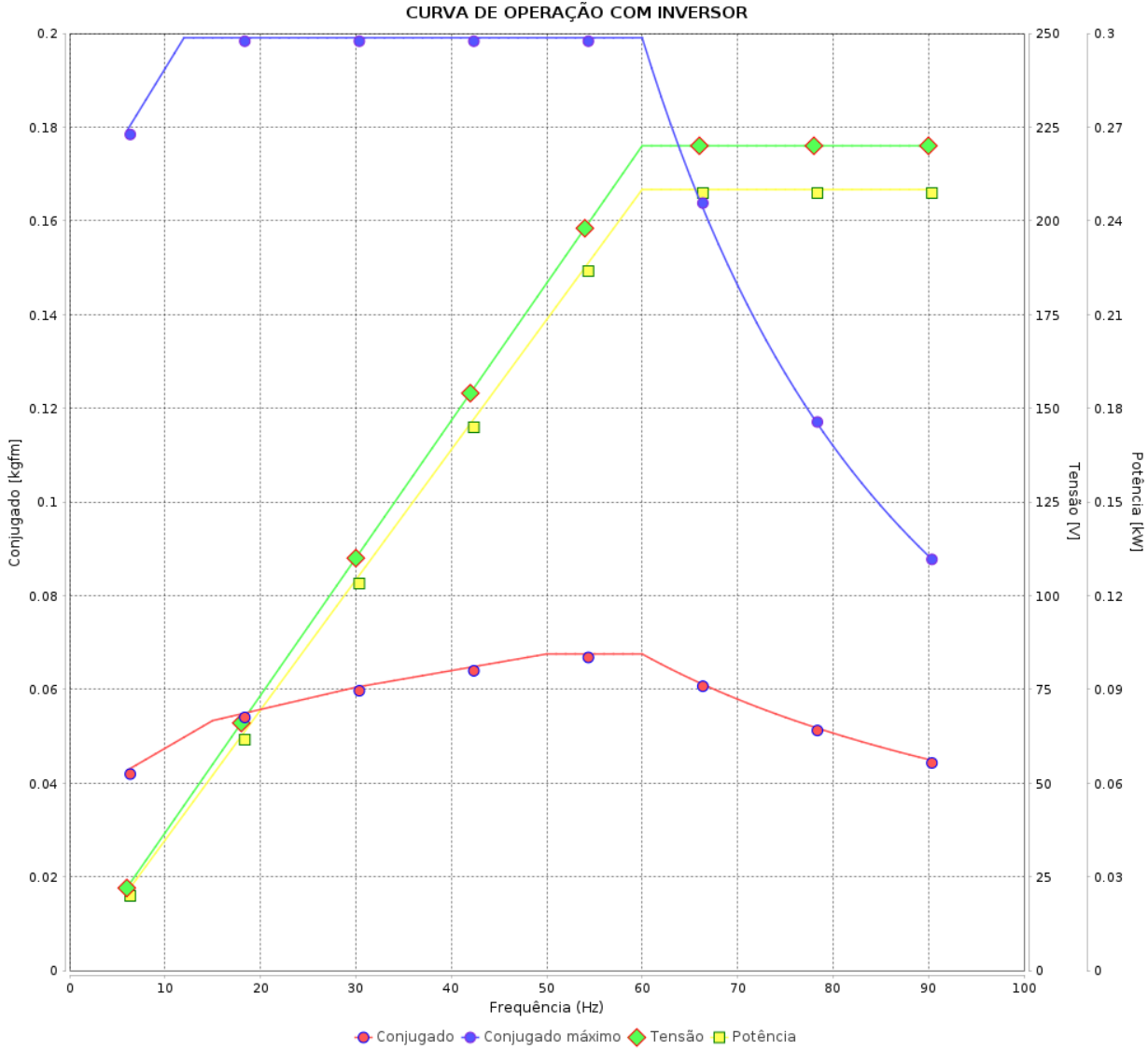
Motor Trifásico de Indução - Rotor de Gaiola



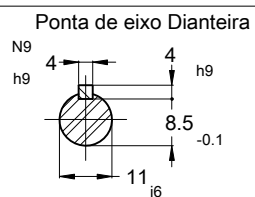
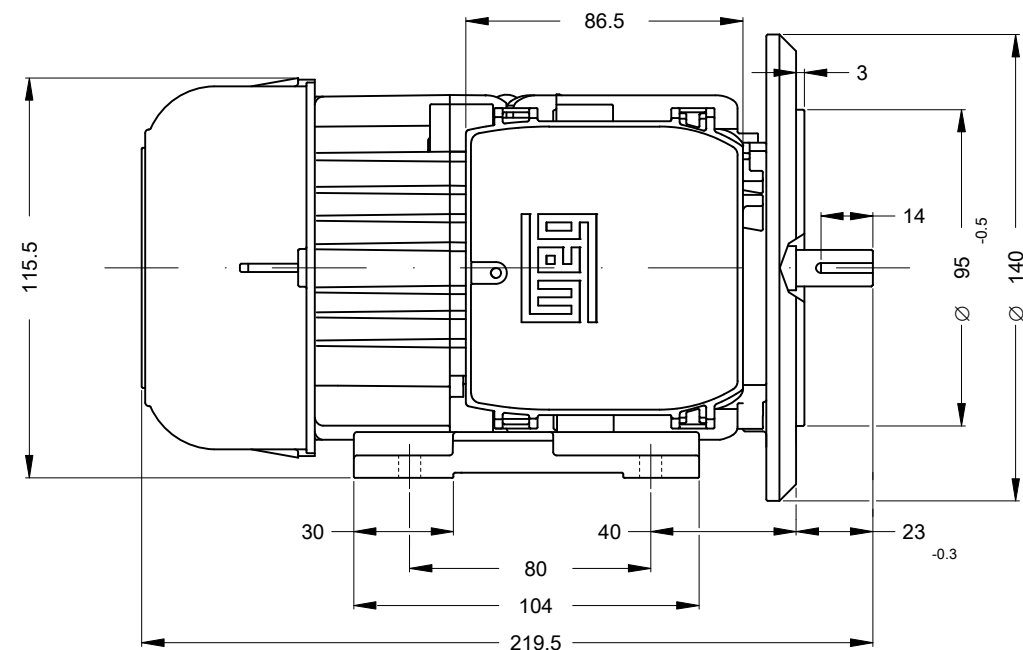
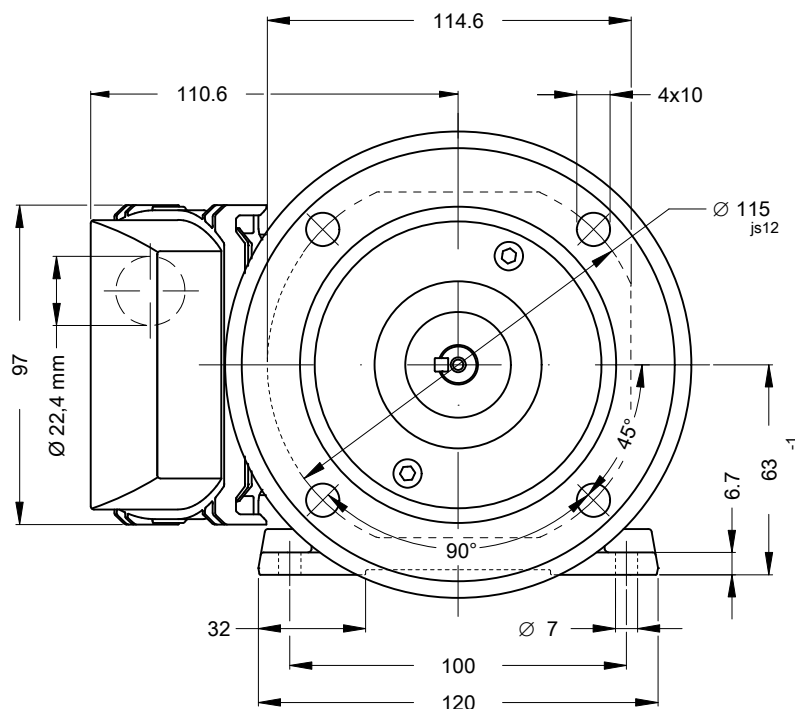
Cliente :

Linha do produto : W12 Trifásico

Código do produto : 15163813



Rev.	Resumo das modificações	Executado	Verificado	Data
Executor				
Verificador			Página	Revisão
Data	15/06/2026		4 / 4	



- Embalagem - caixa de papelão
- Saída dos cabos voltada para a traseira
- Sem pintura de acabamento
- Sem pintura
- Forma construtiva B35D

0.25 kW (0.33 HP-cv) 02 Polos 60 Hz A

						HYBRISUSER								00	
ECM	LOC	RESUMO MODIFICAÇÃO				EXECUTADO	VERIFICADO	LIBERADO	DATA	VER					
EXECUTOR	HYBRISUSER	MOTOR TRIF. W12 IR3		CARÇAÇA W63 IP55 TEFC		PREVIEW		WDD		00					
VERIFICADOR		WMO		Jaragua do Sul		Engenharia de Produto		FOLHA		1 / 1					
LIBERADOR															
DATA LB.															