

FOLHA DE DADOS



Motor Trifásico de Indução - Rotor de Gaiola

Cliente :

Linha do produto : W12 Trifásico

Código do produto : 15163811

Carcaça	: W63	Tempo de rotor bloqueado	: 57s (frio) 32s (quente)
Potência	: 0.12 kW (0.16 HP-cv)	Elevação de temperatura	: 80 K
Frequência	: 60 Hz	Regime de serviço	: S1
Tensão nominal	: 220/380 V	Temperatura ambiente	: -20°C a +40°C
Número de polos	: 2	Altitude	: 1000 m
Corrente nominal	: 0.781/0.452 A	Grau de proteção	: IP55
Ip/In	: 5.6	Método de refrigeração	: IC411 - TEFC
Rotação nominal	: 3475 rpm	Forma construtiva	: B35D
Conjugado nominal	: 0.034 kgfm	Sentido de rotação ¹	: Ambos
Classe de isolamento	: F	Nível de ruído ²	: 60.0 dB(A)
Fator de serviço	: 1.25	Método de partida	: Partida direta
Momento de inércia (J)	: 0.0001 kgm ²	Massa aproximada ³	: 3.4 kg
Categoria	: N		

Potência	50%	75%	100%	Esforços na fundação	
Rendimento (%)	49.0	57.5	62.0	Tração máxima	: 3 kgf
Cos Φ	0.45	0.56	0.65	Compressão máxima	: 7 kgf

		<u>Dianteiro</u>	<u>Traseiro</u>
Tipo de mancal	:	6201 ZZ	6201 ZZ
Vedação	:	V'Ring	V'Ring
Intervalo de lubrificação	:	-	-
Quantidade de lubrificante	:	-	-
Tipo de lubrificante	:	Mobil Polyrex EM	

Observações

Esta revisão substitui e cancela a anterior, a qual deverá ser eliminada.

- (1) Olhando a ponta de eixo dianteira do motor.
- (2) Medido a 1m e com tolerancia de +3dB(A).
- (3) Massa aproximada sujeito a alteração após fabricação.
- (4) Em 100% da carga nominal.

Os valores indicados são valores médios com base em ensaios e para alimentação em rede senoidal, sujeitos as tolerancias da norma ABNT NBR 17094.

Rev.	Resumo das modificações	Executado	Verificado	Data
Executor				
Verificador				
Data	15/06/2026		Página 1 / 4	Revisão

CURVA DE TORQUE E CORRENTE x ROTAÇÃO

Motor Trifásico de Indução - Rotor de Gaiola

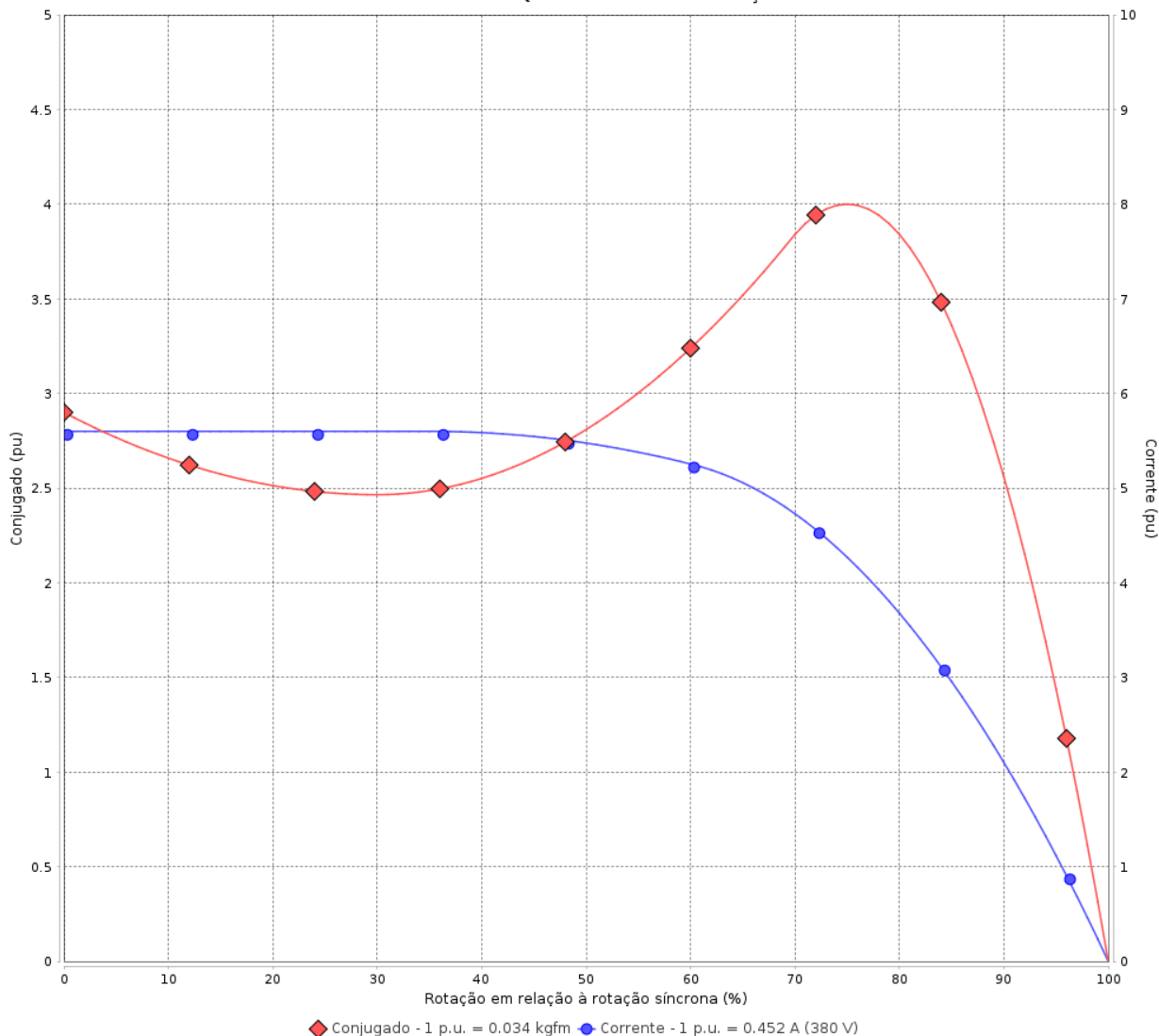


Cliente :

Linha do produto : W12 Trifásico

Código do produto : 15163811

CURVA DE TORQUE E CORRENTE x ROTAÇÃO



Desempenho : 220/380 V 60 Hz 2P

Corrente nominal : 0.781/0.452 A
 Ip/In : 5.6
 Conjugado nominal : 0.034 kgfm
 Conjugado de partida : 290 %
 Conjugado máximo : 400 %
 Rotação nominal : 3475 rpm

Momento de inércia (J) : 0.0001 kgm²
 Regime de serviço : S1
 Classe de isolamento : F
 Fator de serviço : 1.25
 Regime de serviço : S1

Tempo de rotor bloqueado : 57s (frio) 32s (quente)

Rev.	Resumo das modificações	Executado	Verificado	Data
Executor		Página		Revisão
Verificador		2 / 4		
Data	15/06/2026			

CURVA DE DESEMPENHO EM CARGA

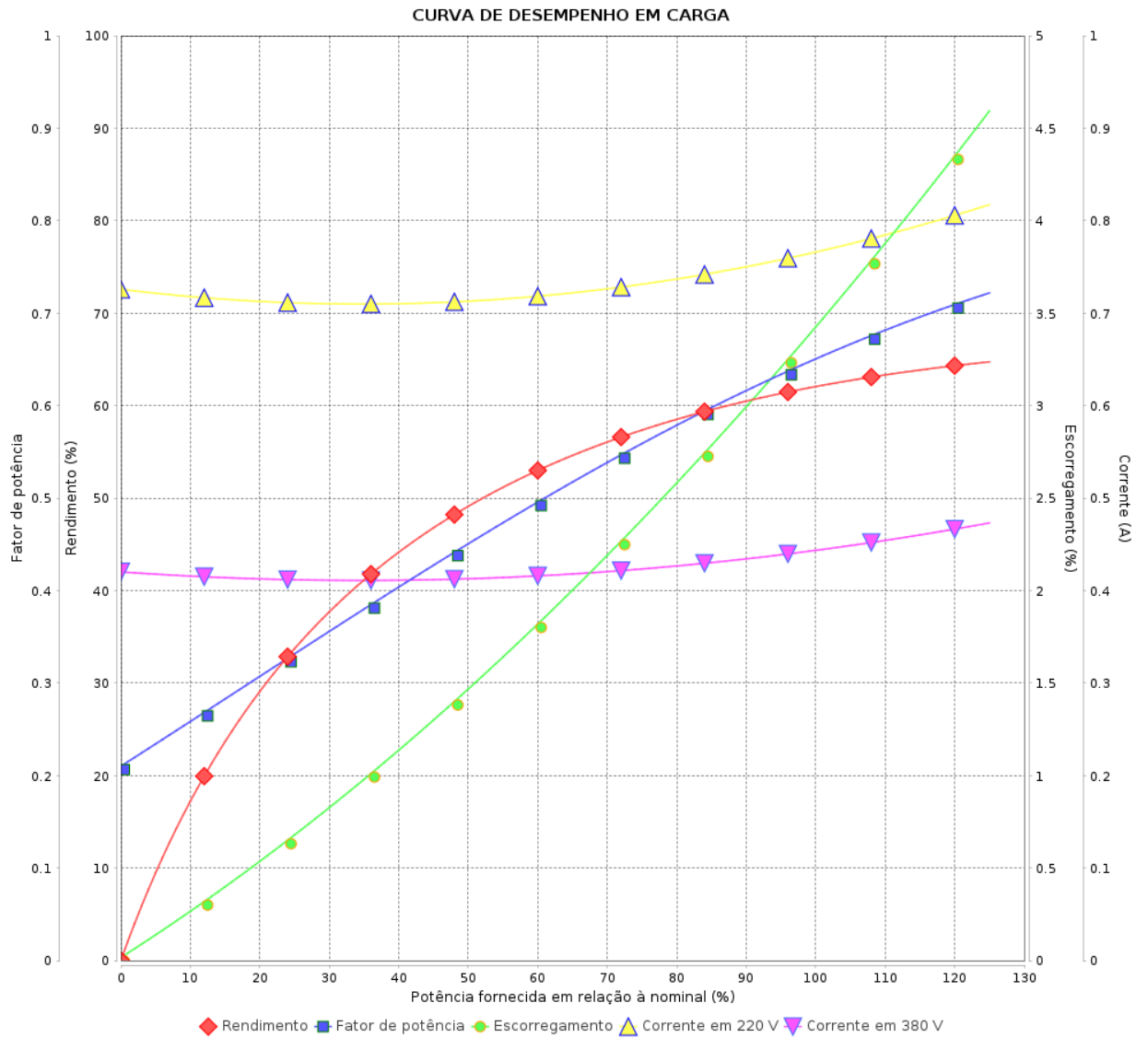
Motor Trifásico de Indução - Rotor de Gaiola



Cliente :

Linha do produto : W12 Trifásico

Código do produto : 15163811



Rev.	Resumo das modificações	Executado	Verificado	Data
Executor		Página 3 / 4		Revisão
Verificador				
Data				

CURVA DE OPERAÇÃO COM INVERSOR

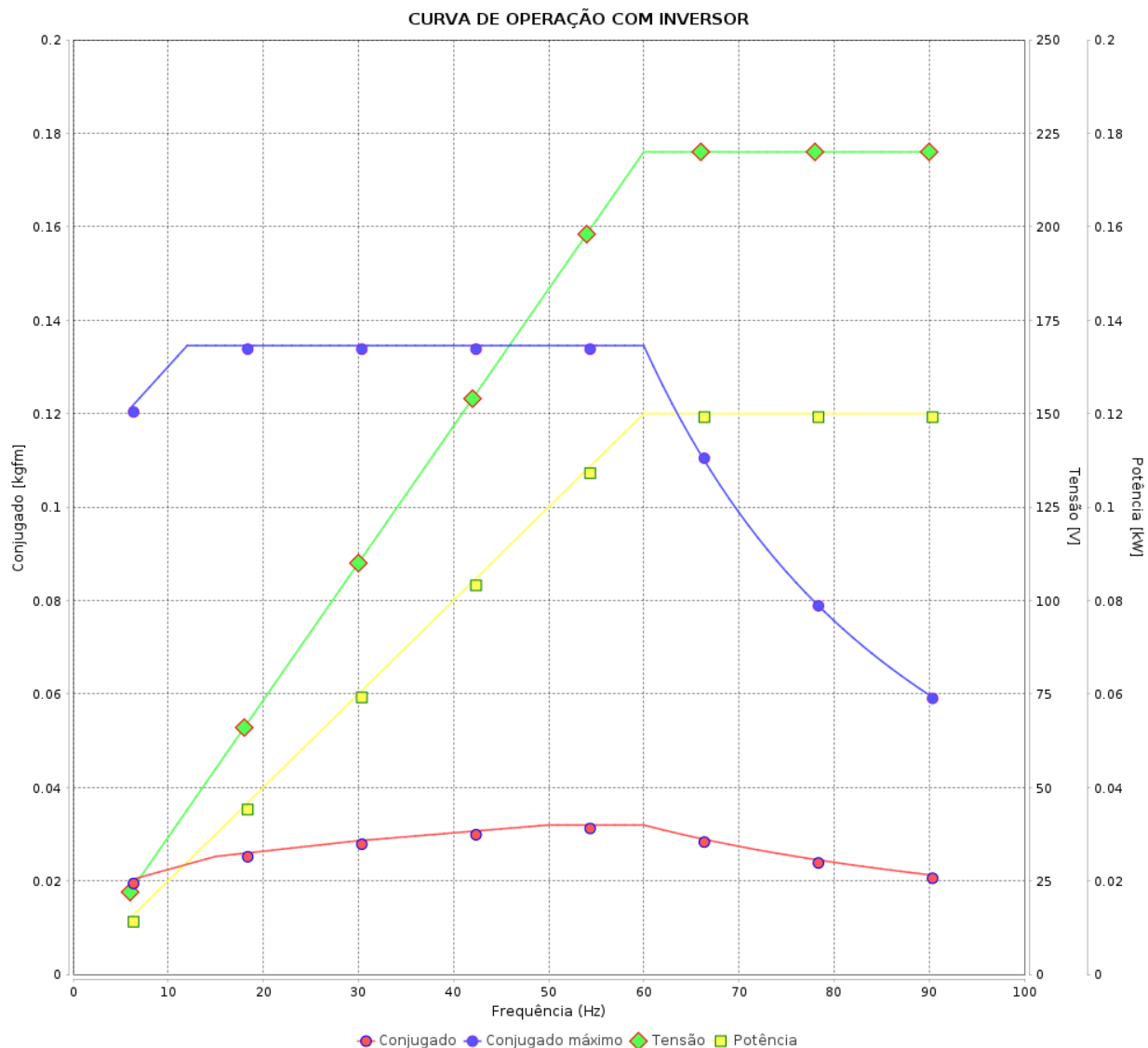
Motor Trifásico de Indução - Rotor de Gaiola



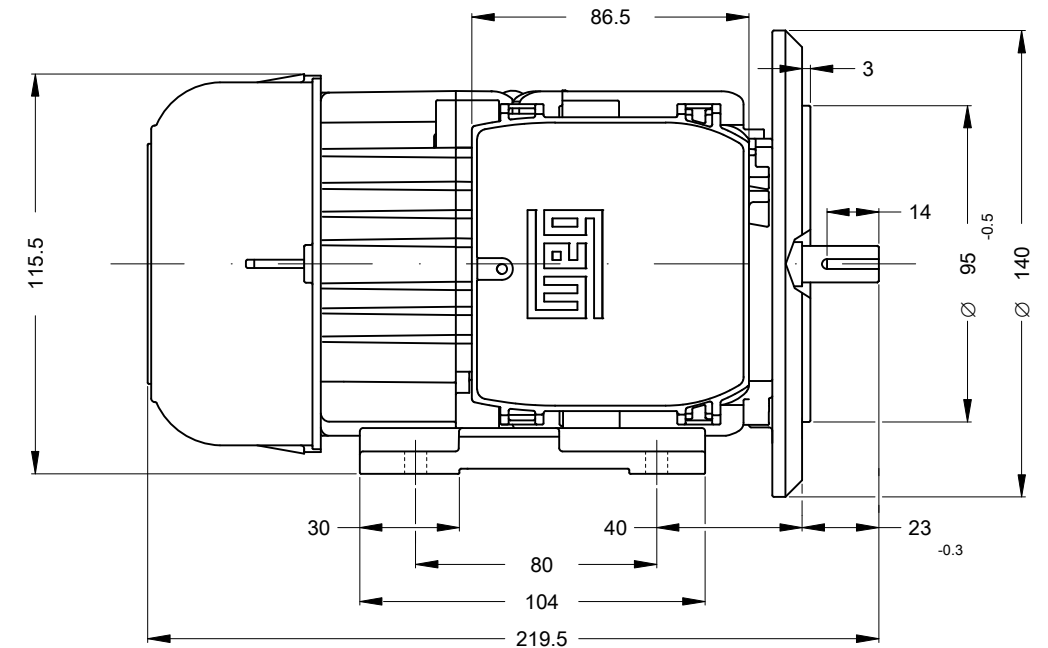
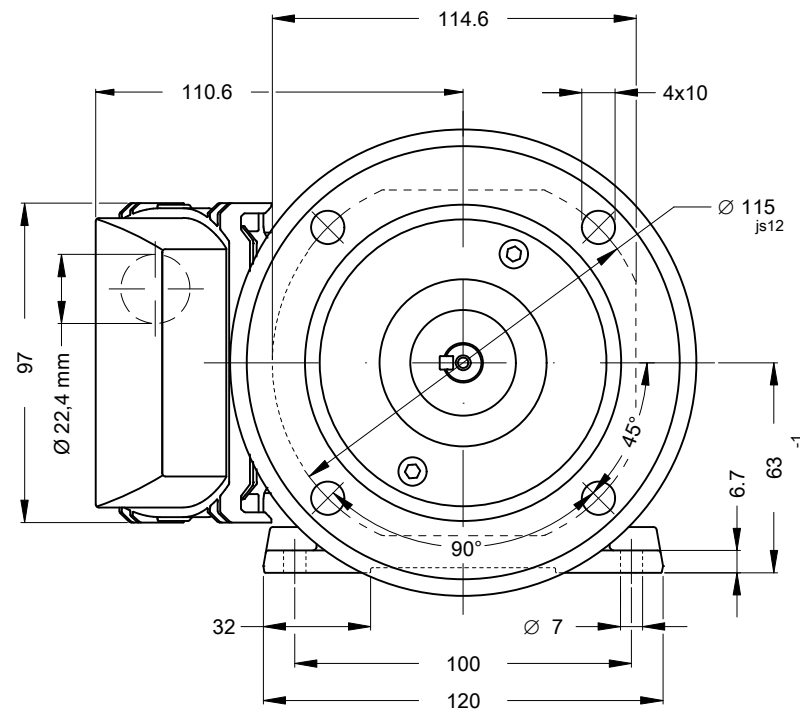
Cliente :

Linha do produto : W12 Trifásico

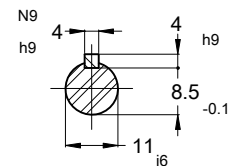
Código do produto : 15163811



Rev.	Resumo das modificações	Executado	Verificado	Data
Executor				
Verificador				
Data	15/06/2026		Página 4 / 4	Revisão



Ponta de eixo Dianteira



Embalagem - caixa de papelão

Saída dos cabos voltada para a traseira

Sem pintura de acabamento

Sem pintura

Forma construtiva B35D

0.12 kW (0.16 HP-cv) 02 Polos 60 Hz

A

ECM		LOC	RESUMO MODIFICAÇÃO		HYBRISUSER					00
EXECUTOR	HYBRISUSER		MOTOR TRIF. W12 IR3		EXECUTADO	VERIFICADO	LIBERADO	DATA	VER	
VERIFICADOR			CARÇAÇA W63 IP55 TEFC							
LIBERADOR										
DATA LB.		WMO	Jaragua do Sul	Engenharia de Produto						

PREVIEW

WDD 00



FOLHA 1 / 1