



Características Principais

Referência	: SSW900D0312T5E3
Código do produto	: 13256762
Linha de produto	: SSW900

Dados básicos

Potência	
- Corrente nominal	: 312 A
- Tensão de Alimentação	: 220-575V
- Tipo da rede de alimentação	: TT / TN / IT
- Frequência	: 50/60Hz
- Número de fases controladas	: 3 fases
- Bypass integrado	: Sim

Potência motor - conexão padrão (cv/kW)

- 220/230V	: 125 / 90
- 380/400V	: 200 / 150
- 440/460V	: 250 / 185
- 575V	: 300 / 225
- 690V	: Não

Potência motor - conexão dentro do delta (cv/kW)

- 220/230V	: 200 / 150
- 380/400V	: 350 / 260
- 440/460V	: 450 / 330
- 575V	: 550 / 410

Eletrônica e ventilador

Tensão de alimentação (controle)	: 110-130V
Tensão de alimentação (ventilador)	: 110-130V

Tipo de ligação ao motor

- Padrão (3 cabos)	: Sim
- Dentro do delta (6 cabos)	: Sim

Regime de partida

- Padrão [1]	: AC-53b 3-30:330
- Com kit de ventilação [2]	: Não

Entradas digitais

- Quantidade (padrão)	: 6
- Tipo	: CC NPN / PNP
- Tensão	: 24 Vcc
- Nível alto mínimo	: 18 Vcc
- Nível baixo máximo	: 3 Vcc
- Tensão máxima	: 30 Vcc
- Corrente de entrada	: 11 mA @ 24 Vcc
- Função	: Programável
- Leitura via comunicação	: Sim

Entrada para termistor do motor

- Quantidade (padrão)	: 1
- Atuação	: 3k9 Ohms
- Desatuação	: 1k6 Ohms
- Resistência mínima	: 100 Ohms

Saídas analógicas

- Quantidade (padrão)	: 1
- Níveis	: 0 a 10 Vcc e 0 a 20 mA
- Resolução	: 10 bits
- Função	: Programável
- Escrita via comunicação	: Sim

Saídas digitais

- Quantidade	: 3
- Tipo	: 2 x relé NA, 1 relé NA/NF
- Tensão máxima	: 250 Vca
- Corrente máxima	: 1 A
- Função	: Programável
- Escrita via comunicação	: Sim

Funções e Recursos

Tipo de controle partida e parada

- Rampa de tensão	: Sim
- Rampa de tensão e limite de corrente	: Sim
- Limite de corrente	: Sim

FOLHA DE DADOS

Soft-Starter



- Rampa de limitação de corrente : Sim
- Controle de bombas : Sim
- Controle de torque : Sim
- Partida direta (D.O.L.) : Sim

Funções / Recursos

Funções especiais

- Pulso de torque na partida (kick start) : Sim
- Jog : Sim
- Frenagem CC (com contator) : Sim
- Frenagem ótima (sem contator) : Sim
- Frenagem por troca de sentido de giro : Sim
- Troca do sentido de giro : Sim
- Acionamento multimotores : Não
- Partida de emergência (Fire Mode) : Sim

Diagnósticos

- Últimas falhas : Sim, LOG
- Diagnósticos de partida e regime : Sim
- Histórico de falhas : Sim
- Histórico de alarmes : Sim
- Histórico de eventos : Sim

Outros

- Acionamento do ventilador programável : Sim
- Cópia dos parâmetros via HMI : Sim
- Usuário 1 e usuário 2 : Sim
- Start-up orientado : Sim
- Atuação das proteções em erros ou alarmes : Sim
- Auto reset de falhas : Sim
- Relógio de tempo real (RTC) : Sim
- SoftPLC (programação em ladder) : Sim, 4K bytes

Slots (para acessórios opcionais)

- Quantidade : 2
- Expansão de entradas e saídas digitais : Não
- Entrada PTC para o motor : Não
- Entradas Pt-100 para o motor : Sim
- Sensor de corrente (para bypass externo) : Não

Comunicações (ver Comunicação)

Proteções

- Tensão
- Falta de fase na alimentação : Sim
- Sobretensão e subtensão : Sim
- Desbalanceamento de tensão : Sim
- Subtensão na eletrônica (controle) : Sim

Corrente

- Sobrecorrente e subcorrente : Sim
- Desbalanceamento de corrente : Sim

Torque

- Sobretorque e subtorque : Sim

Potência

- Sobrepotência e subpotência : Sim

Temperatura

- Sobretemperatura nos tiristores : Sim
- Sobretemperatura no motor termistor PTC : Sim
- Sobretemperatura no motor termopar PT100 : Disponível com opcional

Sobrecarga

- Sobrecarga no motor (classe térmica) : Sim
- Sobrecarga nos tiristores (software) : Sim
- Sequência de fase invertida : Sim
- Defeito externo : Sim
- Motor não conectado : Sim
- Conexão errada ao motor : Sim
- Frequência fora da faixa : Sim

Falta à terra

- Falta à terra : Não

Bypass

- Bypass não abriu : Sim
- Bypass não fechou : Sim
- Sobrecorrente antes de fechar o bypass : Sim
- Subcorrente antes de fechar o bypass : Sim

Tempo

- Tempo antes da partida : Sim
- Tempo após da partida : Sim
- Intervalo entre partidas : Sim
- Rotor bloqueado na partida : Sim

Comunicações

FOLHA DE DADOS

Soft-Starter



- Erro de programação	: Sim
- Falhas de comunicação	: Sim
Potência	
- Curto-circuito na potência com motor desligado	: Sim
- Falha nos tiristores	: Sim
- Falha de autodiagnose do hardware	: Programável via opcional
Parametrização	
- Parametrização via trimpots e dip switches	: Não
- Parametrização via HMI	: Sim
- Parametrização via software	: WPS
HMI local	
- Tipo	: Sim, removível
HMI remota	
- Tipo	: Local removível
- Moldura para a HMI	: Opcional
- Grau de proteção da HMI	: IP56
- Comprimento máximo do cabo	: 20 m
Dados da HMI local ou remota	
- Display	: LCD gráfica
- Teclas	: 12 teclas
- Senha	: Sim
- Idiomas	: Sim
- Help (ajuda)	: Sim
- Função cópia	: Sim
- Gráfico dos status (leituras)	: Sim
- USB na HMI	: Sim
Comunicação	
- Modbus-RTU RS-232	: Não
- Modbus-RTU RS-485	: Disponível com opcional
- Modbus-RTU USB	: Sim
- WEG Bus	: Não
- Modbus-TCP	: Disponível com opcional
- Profibus-DP	: Disponível com opcional
- Profibus-DPV1	: Disponível com opcional
- Profinet	: Disponível com opcional
- DeviceNet	: Disponível com opcional
- EtherNet/IP	: Não
- EtherNet/IP 2P	: Disponível com opcional
- Profinet IO 2P	: Disponível com opcional
- CANopen	: Disponível com opcional
Condições ambiente	
- Grau de proteção	: IP00
- Grau de poluição (UL 508)	: 2
Temperatura	
- Mínima	: -10 °C
- Nominal	: 55 °C
- Fator de redução de corrente acima da nominal [3]	: 2 % para cada grau
Umidade relativa do ar (sem condensação)	
- Mínima	: 5 %
- Máxima	: 90 %
Altitude	
- Em condições nominais	: 1000 m
- Máxima permitida com fator de redução [4]	: 4000 m
- Fator de redução de corrente acima de 1000 m [5]	: 1 % para cada 100 m
- Fator de redução de tensão acima de 2000 m [6]	: 1,1 % para cada 100 m
Dimensões	
- Tamanho	: D
- Altura	: 331 mm
- Largura	: 227 mm
- Profundidade	: 282 mm
- Peso	: 12,83 kg
Diretivas de Sustentabilidade	
- RoHS	: Sim
- Conformal coating	: 3C2
Normas Atendidas	
- Segurança	: UL 508
- Baixa Tensão	: EN 60947-4-2
- Categoria de sobretensão	: III (UL508 / EN61010)
- EMC	: Diretiva 89/336/EEC
Certificações	
- Certificações do produto	: UL, CE e EAC

Notas

1) Regime de partida AC-53b 3-30:330:

FOLHA DE DADOS

Soft- Starter



- 3 x Corrente nominal da SSW900 durante 30 s;
 - 10 partidas por hora;
 - 100% do tempo com corrente nominal;
 - Com bypass integrado;
 - de 0 a 55 °C sem derating de corrente.
- 3) Para temperatura acima da nominal;
 - 4) Com fator de redução;
 - 5) Para altitude acima de 1000 m;
 - 6) Para altitude acima de 2000 m;
 - 7) Imagem meramente ilustrativa;
 - 8) Para obter mais informações consulte o manual do usuário da SSW900.

1

2

3

4

5

6

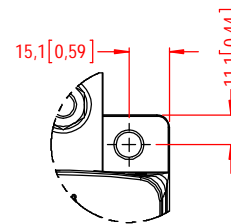
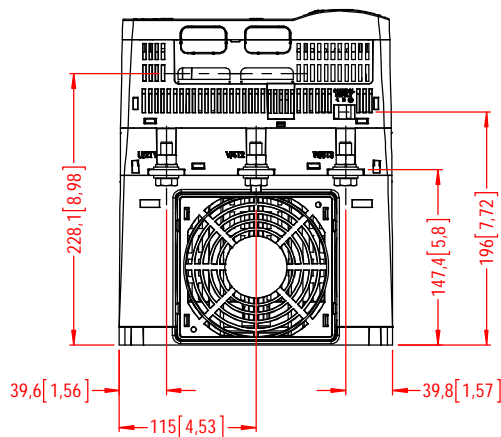
A

B

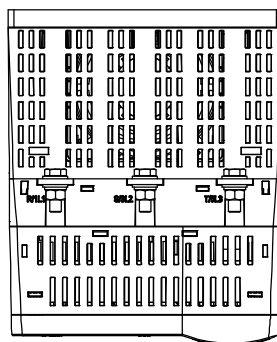
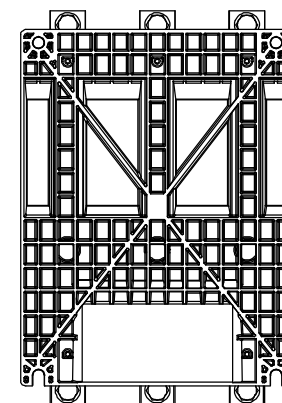
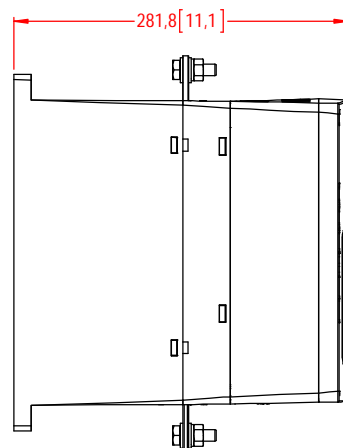
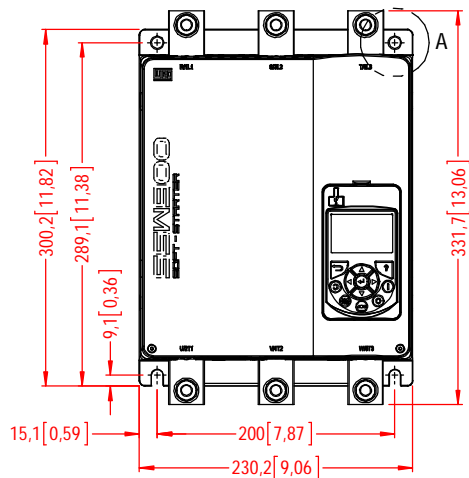
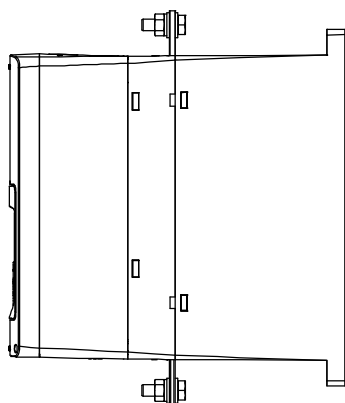
C

D

E



DETALHE A
ESCALA 1:2



MASSA BRUTA/GROSS WEIGHT		kg	MASSA LÍQUIDA/NET WEIGHT		kg	ESCALA/SCALE		
ECM	LOC	RESUMO DE MODIFICAÇÕES SUMMARY OF MODIFICATIONS		EXECUTADO EXECUTED	VERIFICADO CHECKED	LIBERADO RELEASED	DATA DATE	VER
EXEC		SSW900		10003942344				
VERIF/CHECKED		MEC D						
LIBER/RELEASED								
DT LIBER/REL DT								
						FOL/SHEET 1 / 1		

