

FOLHA DE DADOS

Inversores de Frequência



Características Principais

Referência : CFW300B10P0B2DB20
 Código do produto : 13059419
 Linha de produto : CFW300

Dados básicos

Tensão nominal de entrada : 200-240 V
 Tensão mínima - máxima de entrada : 170-264 V
 Número de Fases de entrada : Monofásico/Trifásico
 - De entrada : 1/3
 - De saída : 3

	Faixa 1	Faixa 2
Faixa de tensões de alimentação	200-240 V	Não aplicável
Regime de Sobrecarga	Pesada (HD)	Pesada (HD)
Corrente nominal (HD)	10 A	Não aplicável
Corrente de sobrecarga para 60 s (HD)	15,0 A	Não aplicável
Corrente de entrada monofásica (HD) [1]	22,0 A	Não aplicável
Corrente de entrada trifásica / CC (HD) [1]	12,0 A	Não aplicável

Motor máximo aplicável:

Tensão/Frequência	Sobrecarga Normal (ND)	Sobrecarga Pesada (HD)
220V / 50Hz	Não aplicável	3 / 2,2
220V / 60Hz	Não aplicável	3 / 2,2
230V / 50Hz	Não aplicável	3 / 2,2
230V / 60Hz	Não aplicável	3 / 2,2
Não aplicável	Não aplicável	Não aplicável
Não aplicável	Não aplicável	Não aplicável
Não aplicável	Não aplicável	Não aplicável
Não aplicável	Não aplicável	Não aplicável

Frenagem reostática [3] : Standard com frenagem
 Filtro RFI externo : CFW300-KFB-S2 / CFW300-KFB-T2
 Indutor do Link : Não
 Cartão de memória : Não incluso no produto
 Porta USB : Sim, via CFW300-CUSB
 Frequência de rede : 50/60Hz
 Faixa de frequência de rede (mínima - máxima) : 48-62 Hz
 Desequilíbrio entre fases : Menor ou igual a 3% da tensão de linha nominal de entrada
 Tensões transientes e sobretensões : Categoria III
 Fator de potência típico de entrada : 0,70 monofásico/0,83 trifásico
 Fator de deslocamento típico : 0,98
 Rendimento típico na condição nominal : ≥ 97%
 Número máximo conexões (de rede) por hora : 10 (1 a cada 6 minutos)
 Alimentação da potência em corrente contínua : Permite
 Frequência de chaveamento [4]: : 5 kHz
 Frequência de chaveamento selecionáveis : 2,5 a 15 kHz
 Relógio de tempo real : Não disponível
 Função Copy : Sim, via CFW100-CFW300-MMF
 Potência dissipada [5]: : 100 W

Fonte disponível ao usuário

Tensão de saída : 10 Vcc
 Capacidade máxima : 50 mA

Dados de controle / desempenho

Alimentação : Fonte chaveada
 Métodos de Controle - motor de indução : V/f (escalar) e VVW
 Interface Encoder : Disponível com CFW300-IOAENC
 Frequência de saída do controle [5] : 0-400 Hz
 Resolução de frequência : 0,1 Hz

Controle V/F

- Regulação de velocidade : 1% da velocidade nominal
 - Variação de velocidade : 1:20
 Controle VVW
 - Regulação de velocidade : 1% da velocidade nominal
 - Variação de velocidade : 1:30
 Controle vetorial sensorless
 - Regulação de velocidade : Não aplicável

10/06/2026

As informações contidas são valores de referência. Sujeito a alterações sem aviso prévio. Imagem meramente ilustrativa.

1 / 4

Controle V/F

- Variação de velocidade	: Não aplicável
Controle vetorial com Encoder	
- Regulação de velocidade	: Não aplicável

Entradas Analógicas

Quantidade (padrão)	: 1
Níveis	: 0-10V, 0-20mA e 4-20mA
Impedância para entrada em tensão	: 100 k Ω
Impedância para entrada em corrente	: 500 Ω
Função	: Programável
Tensão máxima admitida	: 30 Vcc

Entradas digitais

Quantidade (padrão)	: 4
Ativação	: Ativo baixo e alto
Nível baixo máximo	: 5 V (baixo) e 10 V (alto)
Nível alto mínimo	: 10 V (baixo) e 20 V (alto)
Corrente de entrada	: 11 mA
Corrente de entrada máxima	: 20 mA
Função	: Programável
Tensão máxima admitida	: 30 Vcc

Saídas analógicas

Quantidade (padrão)	: Somente com plug-in
Níveis	: Não aplicável
RL para saída em tensão	: Não aplicável
RL para saída em corrente	: Não aplicável
Função	: Não aplicável

Saídas digitais

Quantidade (padrão) e tipo	: 1 relé NA/NF
Tensão máxima	: 250 Vca
Corrente máxima	: 0,5 A
Função	: Programável

Comunicação

- Modbus-RTU (com acessório: CFW300-CRS485, CFW300-CRS232, CFW300-CUSB ou CFW300-CBLT)
- Modbus/TCP (com acessório: CFW300-CETH)
- Profibus DP (com acessório: CFW300-CPDP)
- Profibus DPV1 (Não disponível)
- Profinet (Não disponível)
- CANopen (com acessório: CFW300-CCAN)
- DeviceNet (com acessório: CFW300-CCAN)
- EtherNet/IP (com acessório: CFW300-CETH)
- EtherCAT (Não disponível)
- Bluetooth (com acessório: CFW300-CBLT)
- BACnet (com acessório: CFW300-CRS485)

Proteções disponíveis

- Sobrecorrente/Curto fase-fase na saída
- Não aplicável
- Sub/Sobretensão na potência
- Sobretemperatura do dissipador
- Sobrecarga no motor
- Não aplicável
- Falha / Alarme externo
- Erro de programação
- Falha na CPU ou memória

Interface de operação (HMI)

Disponibilidade	: Incluída no produto
Instalação HMI	: HMI fixa
Quantidade de teclas HMI	: 4
Display	: LCD Numérico
Exatidão de indicação de corrente	: 10% da corrente nominal
Resolução da velocidade	: 0,1 Hz
Grau de proteção da HMI padrão	: IP20
Tipo de bateria da HMI	: Não aplicável
Expectativa de vida da bateria da HMI	: Não aplicável
Tipo da HMI remota	: Acessório CFW300-KHMIR
Moldura para a HMI remota	: Não aplicável
Grau de proteção da HMI remota	: IP54

Condições ambientais

Grau de proteção	: IP20
------------------	--------

FOLHA DE DADOS

Inversores de Frequência



Condições ambientais

Grau de poluição (EN50178 e UL508C) : 2 (EN50178 e UL508C)
Temperatura ao redor do inversor: de 0 °C a 50 °C. Para temperaturas acima do especificado é necessário aplicar redução de corrente de 2 % por °C de 50 a 60 °C.
Umidade relativa do ar: 5% a 95% sem condensação.

Diretivas de sustentabilidade

RoHS : Sim
Conformal Coating : 3C2 (IEC 60721-3-3:2002)

Dimensões e peso

- Tamanho : B
- Altura : 198.9 mm / 7.8 in
- Largura : 70 mm / 2.76 in
- Profundidade : 158,4 mm / 6.2 in
- Peso : 1,34 kg / 2.9 lb

Instalação Mecânica

Posição de montagem : Em superfície ou trilho DIN
Parafuso para fixação : M4
Torque de aperto : 2 N.m / 1.48 lb.ft
Permite montagem lado-a-lado : Sim, sem derating
Espaçamento mínimo ao redor do inversor:
- Superior : 35 mm / 1.38 in
- Inferior : 50 mm / 1.97 in
- Frontal : 40 mm / 1.57 in
- Entre inversores (IP20) : Não aplicável

Conexões elétricas

Bitolas e torques de aperto:

	Bitola de cabo recomendada	Torque de aperto recomendado
Potência	4,0 mm ² (12 AWG)	0,8 N.m / 0.6 lb.ft
Frenagem	2,5 mm ² (14 AWG)	0,8 N.m / 0.6 lb.ft
Aterramento	4,0 mm ² (12 AWG)	0,8 N.m / 0.6 lb.ft
Controle	0,5 A 1,5 mm ² (20 a 14 AWG)	0,4 N.m / 0.30 lb.ft

Especificações complementares

SoftPLC : Sim, incorporado
Corrente máxima de frenagem : 11,0 A
Resistência mínima para o resistor de frenagem : 39 Ω
Fusível recomendado : FNH00-35K-A
Disjuntor recomendado [6] : MPW40-3-U025

Normas atendidas

Segurança	<ul style="list-style-type: none">- UL 508C - Power conversion equipment.- UL 840 - Insulation coordination including clearances and creepage distances for electrical equipment.- EN 61800-5-1 - Safety requirements electrical, thermal and energy.- EN 50178 - Electronic equipment for use in power installations.- EN 60204-1 - Safety of machinery. Electrical equipment of machines. Part 1: General requirements. Nota: Para ter uma máquina em conformidade com essa norma, o fabricante da máquina é responsável pela instalação de um dispositivo de parada de emergência e um equipamento para seccionamento da rede.- EN 60146 (IEC 146) - Semiconductor converters.- EN 61800-2 - Adjustable speed electrical power drive systems - Part 2: General requirements - Rating specifications for low voltage adjustable frequency AC power drive systems.- UL 508C - Power conversion equipment.
Compatibilidade Eletromagnética	<ul style="list-style-type: none">- EN 61800-3 - Adjustable speed electrical power drive systems - Part 3: EMC product standard including specific test methods.- EN 55011 - Limits and methods of measurement of radio disturbance characteristics of industrial, scientific and medical (ISM) radio-frequency equipment.- CISPR 11 - Industrial, scientific and medical (ISM) radio-frequency equipment – Electromagnetic disturbance characteristics - Limits and methods of measurement.- EN 61000-4-2 - Electromagnetic compatibility (EMC) - Part 4: Testing and measurement techniques - Section 2: Electrostatic discharge immunity test.- EN 61000-4-3 - Electromagnetic compatibility (EMC) - Part 4: Testing and measurement techniques - Section 3: Radiated, radio-frequency, electromagnetic field immunity test.- EN 61000-4-4 - Electromagnetic compatibility (EMC) - Part 4: Testing and measurement techniques - Section 4: Electrical fast transient/burst immunity test.

FOLHA DE DADOS

Inversores de Frequência



Normas atendidas

	<ul style="list-style-type: none">- EN 61000-4-5 - Electromagnetic compatibility (EMC) - Part 4: Testing and measurement techniques - Section 5: Surge immunity test.- EN 61000-4-6 - Electromagnetic compatibility (EMC)- Part 4: Testing and measurement techniques - Section 6: Immunity to conducted disturbances, induced by radio-frequency fields.- Somente com filtro externo
Construção Mecânica	<ul style="list-style-type: none">- EN 60529 - degrees of protection provided by enclosures (IP code).- UL 50 - enclosures for electrical equipment.- IEC 60721-3-3 - classification of environmental conditions - part 3: classification of groups of environmental parameters and their severities - section 3: stationary use at weather protected locations level 3m4.- EN 60529 e UL 50

Certificações

- 1) Considerando impedância de rede mínima 1%;
- 2) Potências de motores orientativas, válidas para motores WEG standard de IV polos. O dimensionamento correto deve ser feito em função da corrente nominal do motor utilizado, que deve ser menor ou igual a corrente nominal de saída do inversor;
- 3) Resistor de frenagem não incluído;
- 4) Para operação com frequência de chaveamento acima da nominal, aplicar derating na corrente de saída (consultar o manual do usuário).
- 5) Montagem em superfície, sobrecarga HD.
- 6) Somente para proteção do circuito elétrico. Para proteção dos inversores, utilizar os fusíveis ultrarápidos indicados.
- 7) Somente com filtro externo.

1

2

3

4

5

6

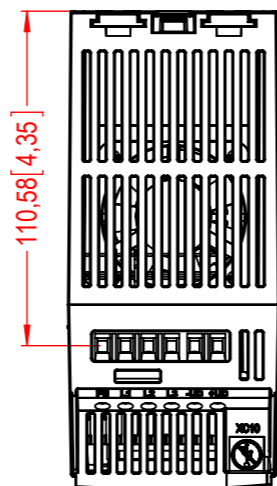
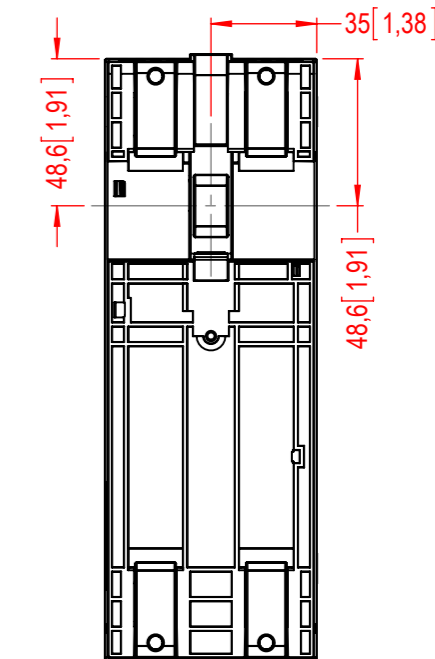
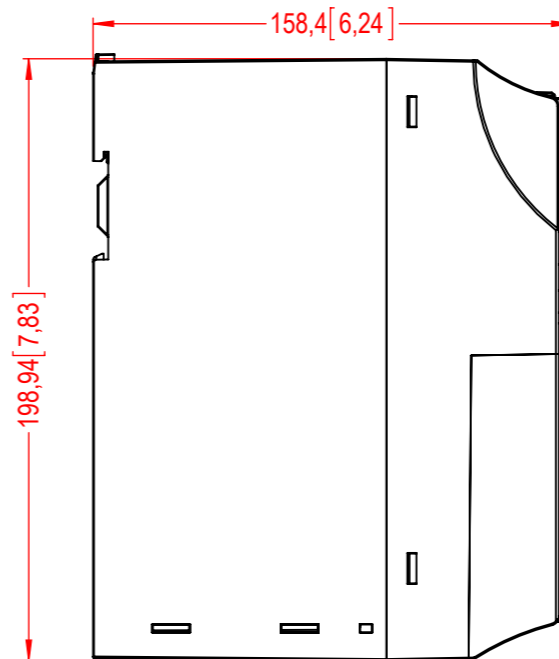
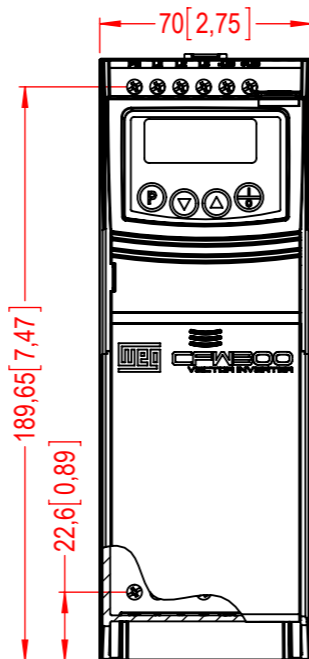
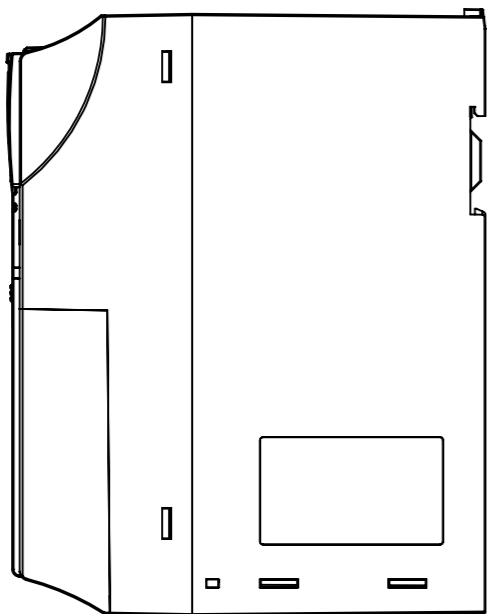
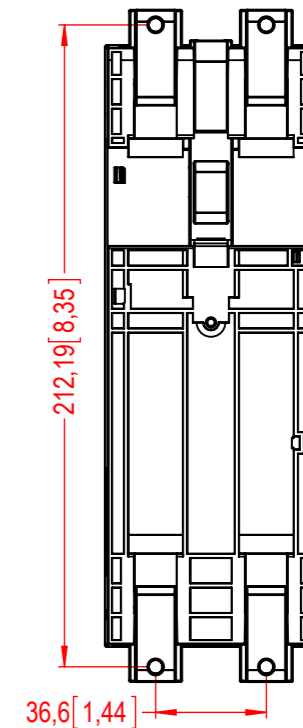
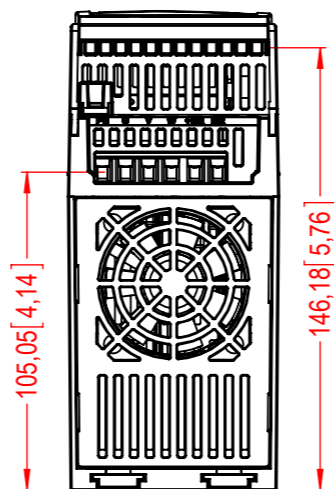
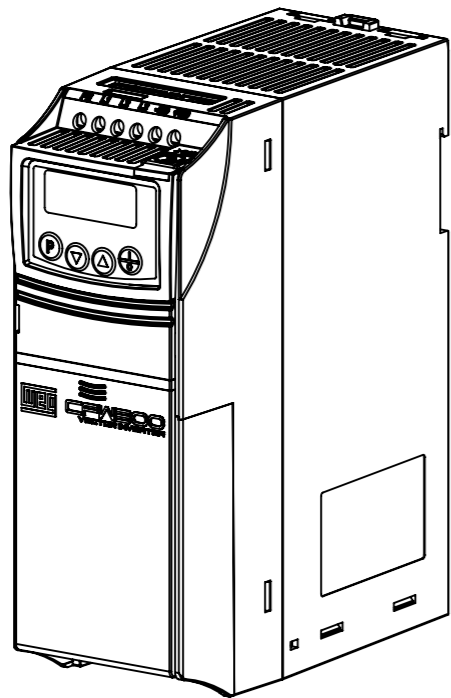
A

B

C

D

E



MASSA BRUTA/GROSS WEIGHT		kg	MASSA LÍQUIDA/NET WEIGHT		kg	ESCALA/SCALE	
ECM	LOC	RESUMO DE MODIFICAÇÕES SUMMARY OF MODIFICATIONS			EXECUTADO EXECUTED	VERIFICADO CHECKED	LIBERADO RELEASED
EXEC		CFW300			10003981089		
VERIF/CHECKED		SIZE B					
LIBER/RELEASED							
DT LIBER/REL DT					FOL/SHEET 1 / 1		