



### Características Principais

Referência	: SSW900A0030T5E2
Código do produto	: 12960992
Linha de produto	: SSW900

### Dados básicos

Potência	
- Corrente nominal	: 30 A
- Tensão de Alimentação	: 220-575V
- Tipo da rede de alimentação	: TT / TN / IT
- Frequência	: 50/60Hz
- Número de fases controladas	: 3 fases
- Bypass integrado	: Sim

### Potência motor - conexão padrão (cv/kW)

- 220/230V	: 10 / 7.5
- 380/400V	: 20 / 15
- 440/460V	: 20 / 15
- 575V	: 30 / 22
- 690V	: Não

### Potência motor - conexão dentro do delta (cv/kW)

- 220/230V	: Não
- 380/400V	: Não
- 440/460V	: Não
- 575V	: Não

### Eletrônica e ventilador

Tensão de alimentação (controle)	: 110-240V
Tensão de alimentação (ventilador)	: 110-240V

### Tipo de ligação ao motor

- Padrão (3 cabos)	: Sim
- Dentro do delta (6 cabos)	: Não

### Regime de partida

- Padrão [1]	: AC-53b 3-30:330
- Com kit de ventilação [2]	: Não

### Entradas digitais

- Quantidade (padrão)	: 6
- Tipo	: CC NPN / PNP
- Tensão	: 24 Vcc
- Nível alto mínimo	: 18 Vcc
- Nível baixo máximo	: 3 Vcc
- Tensão máxima	: 30 Vcc
- Corrente de entrada	: 11 mA @ 24 Vcc
- Função	: Programável
- Leitura via comunicação	: Sim

### Entrada para termistor do motor

- Quantidade (padrão)	: 1
- Atuação	: 3k9 Ohms
- Desatuação	: 1k6 Ohms
- Resistência mínima	: 100 Ohms

### Saídas analógicas

- Quantidade (padrão)	: 1
- Níveis	: 0 a 10 Vcc e 0 a 20 mA
- Resolução	: 10 bits
- Função	: Programável
- Escrita via comunicação	: Sim

### Saídas digitais

- Quantidade	: 3
- Tipo	: 2 x relé NA, 1 relé NA/NF
- Tensão máxima	: 250 Vca
- Corrente máxima	: 1 A
- Função	: Programável
- Escrita via comunicação	: Sim

### Funções e Recursos

Tipo de controle partida e parada	
- Rampa de tensão	: Sim
- Rampa de tensão e limite de corrente	: Sim
- Limite de corrente	: Sim

# FOLHA DE DADOS

## Soft-Starter



- Rampa de limitação de corrente : Sim
- Controle de bombas : Sim
- Controle de torque : Sim
- Partida direta (D.O.L.) : Sim

### Funções / Recursos

#### Funções especiais

- Pulso de torque na partida (kick start) : Sim
- Jog : Sim
- Frenagem CC (com contator) : Sim
- Frenagem ótima (sem contator) : Sim
- Frenagem por troca de sentido de giro : Sim
- Troca do sentido de giro : Sim
- Acionamento multimotores : Não
- Partida de emergência (Fire Mode) : Sim

#### Diagnósticos

- Últimas falhas : Sim, LOG
- Diagnósticos de partida e regime : Sim
- Histórico de falhas : Sim
- Histórico de alarmes : Sim
- Histórico de eventos : Sim

#### Outros

- Acionamento do ventilador programável : Sim
- Cópia dos parâmetros via HMI : Sim
- Usuário 1 e usuário 2 : Sim
- Start-up orientado : Sim
- Atuação das proteções em erros ou alarmes : Sim
- Auto reset de falhas : Sim
- Relógio de tempo real (RTC) : Sim
- SoftPLC (programação em ladder) : Sim, 4K bytes

#### Slots (para acessórios opcionais)

- Quantidade : 2
- Expansão de entradas e saídas digitais : Não
- Entrada PTC para o motor : Não
- Entradas Pt-100 para o motor : Sim
- Sensor de corrente (para bypass externo) : Não

#### Comunicações (ver Comunicação)

##### Proteções

- Tensão
  - Falta de fase na alimentação : Sim
  - Sobretensão e subtensão : Sim
  - Desbalanceamento de tensão : Sim
  - Subtensão na eletrônica (controle) : Sim

- Corrente
  - Sobrecorrente e subcorrente : Sim
  - Desbalanceamento de corrente : Sim

- Torque
  - Sobretorque e subtorque : Sim

- Potência
  - Sobrepotência e subpotência : Sim

##### Temperatura

- Sobretemperatura nos tiristores : Sim
- Sobretemperatura no motor termistor PTC : Sim
- Sobretemperatura no motor termopar PT100 : Disponível com opcional

##### Sobrecarga

- Sobrecarga no motor (classe térmica) : Sim
- Sobrecarga nos tiristores (software) : Sim
- Sequência de fase invertida : Sim
- Defeito externo : Sim
- Motor não conectado : Sim
- Conexão errada ao motor : Sim
- Frequência fora da faixa : Sim

- Falta à terra
  - Falta à terra : Não

##### Bypass

- Bypass não abriu : Sim
- Bypass não fechou : Sim
- Sobrecorrente antes de fechar o bypass : Sim
- Subcorrente antes de fechar o bypass : Sim

##### Tempo

- Tempo antes da partida : Sim
- Tempo após da partida : Sim
- Intervalo entre partidas : Sim
- Rotor bloqueado na partida : Sim

##### Comunicações

# FOLHA DE DADOS

## Soft-Starter



- Erro de programação	: Sim
- Falhas de comunicação	: Sim
<b>Potência</b>	
- Curto-circuito na potência com motor desligado	: Sim
- Falha nos tiristores	: Sim
- Falha de autodiagnose do hardware	: Programável via opcional
<b>Parametrização</b>	
- Parametrização via trimpots e dip switches	: Não
- Parametrização via HMI	: Sim
- Parametrização via software	: WPS
<b>HMI local</b>	
- Tipo	: Sim, removível
<b>HMI remota</b>	
- Tipo	: Local removível
- Moldura para a HMI	: Opcional
- Grau de proteção da HMI	: IP56
- Comprimento máximo do cabo	: 20 m
<b>Dados da HMI local ou remota</b>	
- Display	: LCD gráfica
- Teclas	: 12 teclas
- Senha	: Sim
- Idiomas	: Sim
- Help (ajuda)	: Sim
- Função cópia	: Sim
- Gráfico dos status (leituras)	: Sim
- USB na HMI	: Sim
<b>Comunicação</b>	
- Modbus-RTU RS-232	: Não
- Modbus-RTU RS-485	: Disponível com opcional
- Modbus-RTU USB	: Sim
- WEG Bus	: Não
- Modbus-TCP	: Disponível com opcional
- Profibus-DP	: Disponível com opcional
- Profibus-DPV1	: Disponível com opcional
- Profinet	: Disponível com opcional
- DeviceNet	: Disponível com opcional
- EtherNet/IP	: Não
- EtherNet/IP 2P	: Disponível com opcional
- Profinet IO 2P	: Disponível com opcional
- CANopen	: Disponível com opcional
<b>Condições ambiente</b>	
- Grau de proteção	: IP20
- Grau de poluição (UL 508)	: 2
<b>Temperatura</b>	
- Mínima	: -10 °C
- Nominal	: 55 °C
- Fator de redução de corrente acima da nominal [3]	: 2 % para cada grau
<b>Umidade relativa do ar (sem condensação)</b>	
- Mínima	: 5 %
- Máxima	: 90 %
<b>Altitude</b>	
- Em condições nominais	: 1000 m
- Máxima permitida com fator de redução [4]	: 4000 m
- Fator de redução de corrente acima de 1000 m [5]	: 1 % para cada 100 m
- Fator de redução de tensão acima de 2000 m [6]	: 1,1 % para cada 100 m
<b>Dimensões</b>	
- Tamanho	: A
- Altura	: 200 mm
- Largura	: 127 mm
- Profundidade	: 203 mm
- Peso	: 1,93 kg
<b>Diretivas de Sustentabilidade</b>	
- RoHS	: Sim
- Conformal coating	: 3C2
<b>Normas Atendidas</b>	
- Segurança	: UL 508
- Baixa Tensão	: EN 60947-4-2
- Categoria de sobretensão	: III (UL508 / EN61010)
- EMC	: Diretiva 89/336/EEC
<b>Certificações</b>	
- Certificações do produto	: UL, CE e EAC

### Notas

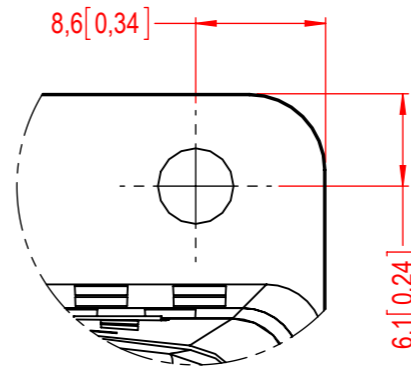
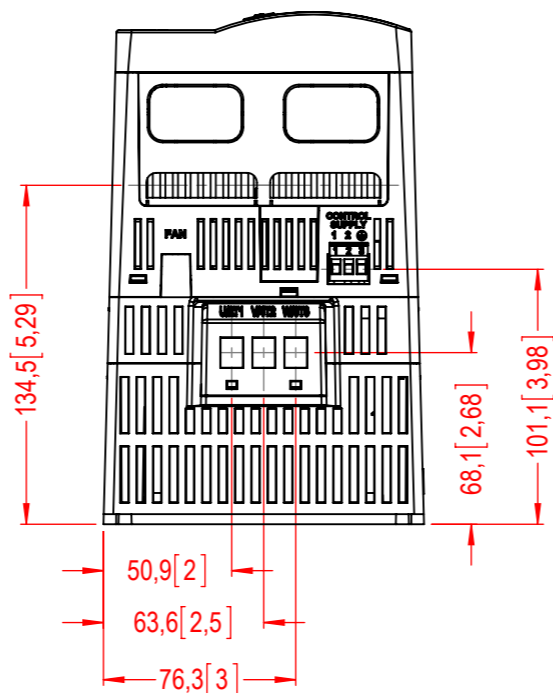
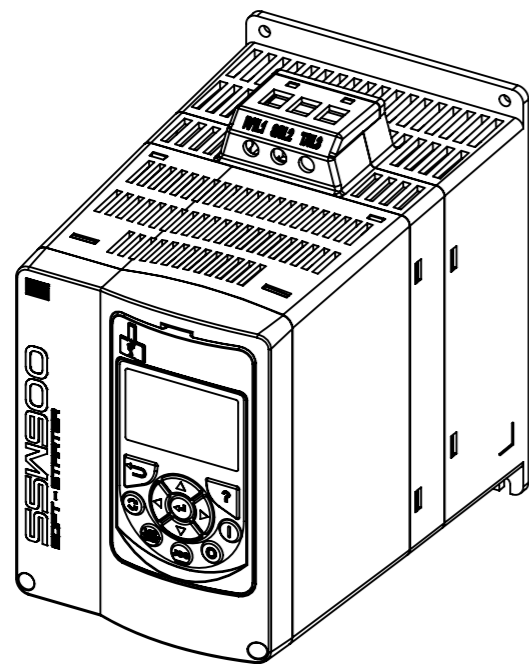
1) Regime de partida AC-53b 3-30:330:

# FOLHA DE DADOS

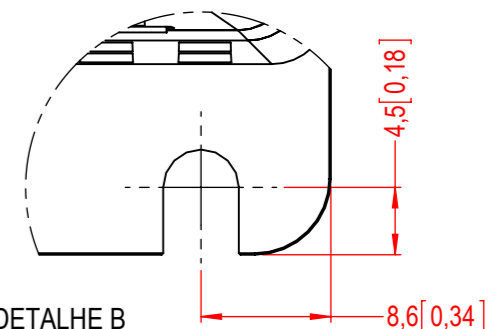
## Soft- Starter



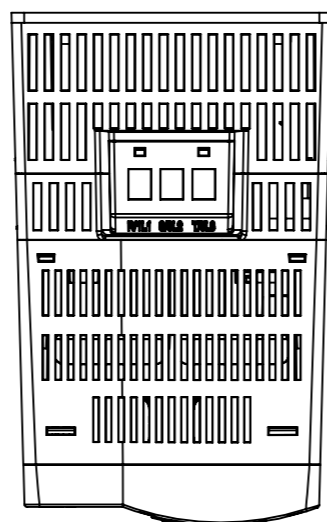
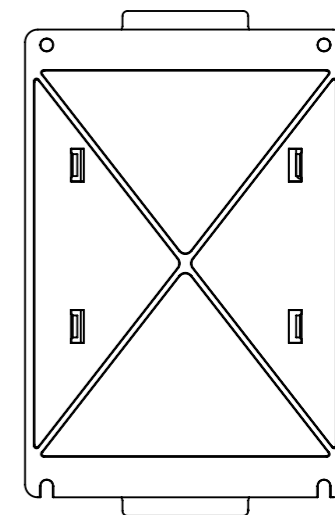
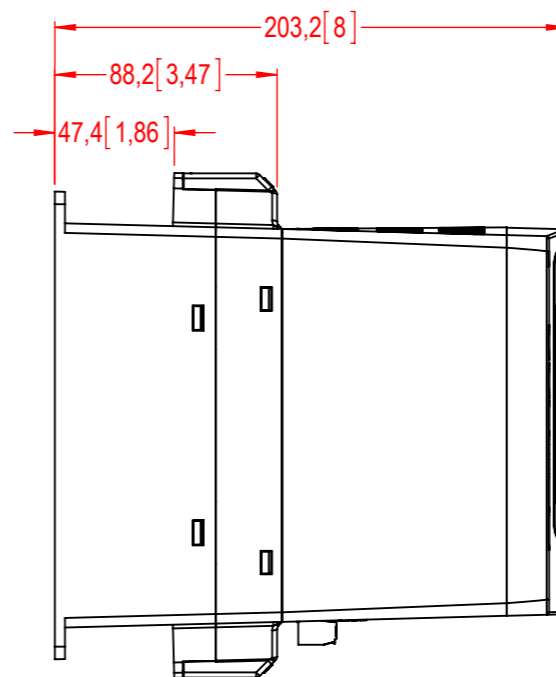
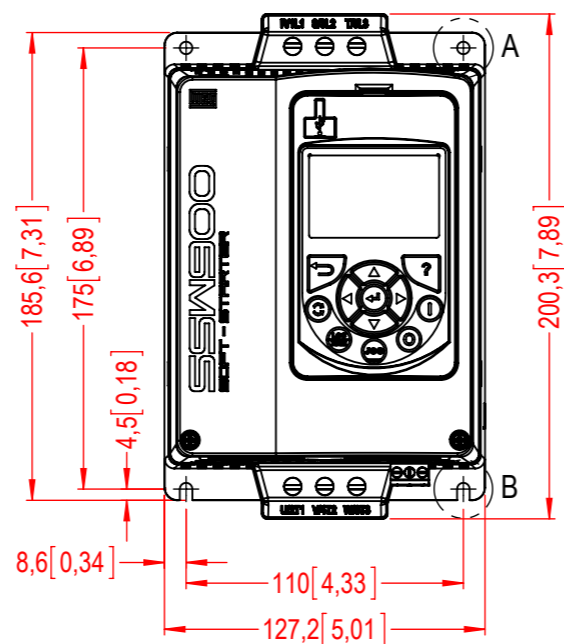
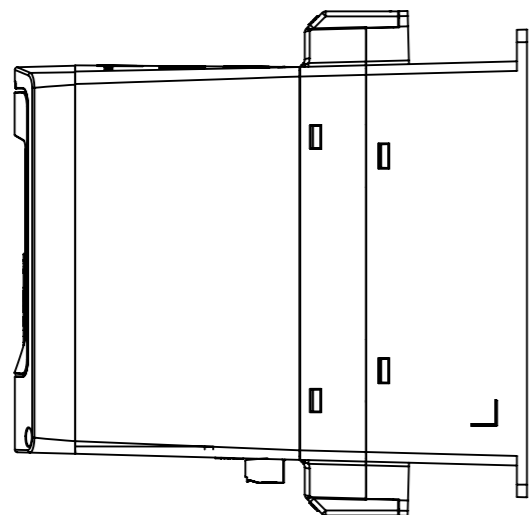
- 3 x Corrente nominal da SSW900 durante 30 s;
  - 10 partidas por hora;
  - 100% do tempo com corrente nominal;
  - Com bypass integrado;
  - de 0 a 55 °C sem derating de corrente.
- 3) Para temperatura acima da nominal;
  - 4) Com fator de redução;
  - 5) Para altitude acima de 1000 m;
  - 6) Para altitude acima de 2000 m;
  - 7) Imagem meramente ilustrativa;
  - 8) Para obter mais informações consulte o manual do usuário da SSW900.



DETALHE A  
ESCALA 2 : 1



DETALHE B  
ESCALA 2 : 1



MASSA BRUTA/GROSS WEIGHT		kg	MASSA LÍQUIDA/NET WEIGHT		kg	ESCALA/SCALE	
ECM	LOC		RESUMO DE MODIFICAÇÕES SUMMARY OF MODIFICATIONS		EXECUTADO EXECUTED	VERIFICADO CHECKED	LIBERADO RELEASED
EXEC			SSW900		10003936478		DATA DATE
VERIF/CHECKED			MECA				VER
LIBER/RELEASED							
DT LIBER/REL DT					FOL/SHEET 1 / 1		

