



### Características Principais

|                   |                   |
|-------------------|-------------------|
| Referência        | : SSW900A0024T5E2 |
| Código do produto | : 12956520        |
| Linha de produto  | : SSW900          |

### Dados básicos

|                               |                |
|-------------------------------|----------------|
| Potência                      |                |
| - Corrente nominal            | : 24 A         |
| - Tensão de Alimentação       | : 220-575V     |
| - Tipo da rede de alimentação | : TT / TN / IT |
| - Frequência                  | : 50/60Hz      |
| - Número de fases controladas | : 3 fases      |
| - Bypass integrado            | : Sim          |

### Potência motor - conexão padrão (cv/kW)

|            |             |
|------------|-------------|
| - 220/230V | : 7.5 / 5.5 |
| - 380/400V | : 15 / 11   |
| - 440/460V | : 15 / 11   |
| - 575V     | : 20 / 15   |
| - 690V     | : Não       |

### Potência motor - conexão dentro do delta (cv/kW)

|            |       |
|------------|-------|
| - 220/230V | : Não |
| - 380/400V | : Não |
| - 440/460V | : Não |
| - 575V     | : Não |

### Eletrônica e ventilador

|                                    |            |
|------------------------------------|------------|
| Tensão de alimentação (controle)   | : 110-240V |
| Tensão de alimentação (ventilador) | : 110-240V |

### Tipo de ligação ao motor

|                             |       |
|-----------------------------|-------|
| - Padrão (3 cabos)          | : Sim |
| - Dentro do delta (6 cabos) | : Não |

### Regime de partida

|                             |                   |
|-----------------------------|-------------------|
| - Padrão [1]                | : AC-53b 3-30:330 |
| - Com kit de ventilação [2] | : Não             |

### Entradas digitais

|                           |                  |
|---------------------------|------------------|
| - Quantidade (padrão)     | : 6              |
| - Tipo                    | : CC NPN / PNP   |
| - Tensão                  | : 24 Vcc         |
| - Nível alto mínimo       | : 18 Vcc         |
| - Nível baixo máximo      | : 3 Vcc          |
| - Tensão máxima           | : 30 Vcc         |
| - Corrente de entrada     | : 11 mA @ 24 Vcc |
| - Função                  | : Programável    |
| - Leitura via comunicação | : Sim            |

### Entrada para termistor do motor

|                       |            |
|-----------------------|------------|
| - Quantidade (padrão) | : 1        |
| - Atuação             | : 3k9 Ohms |
| - Desatuação          | : 1k6 Ohms |
| - Resistência mínima  | : 100 Ohms |

### Saídas analógicas

|                           |                          |
|---------------------------|--------------------------|
| - Quantidade (padrão)     | : 1                      |
| - Níveis                  | : 0 a 10 Vcc e 0 a 20 mA |
| - Resolução               | : 10 bits                |
| - Função                  | : Programável            |
| - Escrita via comunicação | : Sim                    |

### Saídas digitais

|                           |                             |
|---------------------------|-----------------------------|
| - Quantidade              | : 3                         |
| - Tipo                    | : 2 x relé NA, 1 relé NA/NF |
| - Tensão máxima           | : 250 Vca                   |
| - Corrente máxima         | : 1 A                       |
| - Função                  | : Programável               |
| - Escrita via comunicação | : Sim                       |

### Funções e Recursos

|  |       |
|--|-------|
| Tipo de controle partida e parada      |       |
| - Rampa de tensão                      | : Sim |
| - Rampa de tensão e limite de corrente | : Sim |
| - Limite de corrente                   | : Sim |

# FOLHA DE DADOS

## Soft-Starter



- Rampa de limitação de corrente : Sim
- Controle de bombas : Sim
- Controle de torque : Sim
- Partida direta (D.O.L.) : Sim

### Funções / Recursos

#### Funções especiais

- Pulso de torque na partida (kick start) : Sim
- Jog : Sim
- Frenagem CC (com contator) : Sim
- Frenagem ótima (sem contator) : Sim
- Frenagem por troca de sentido de giro : Sim
- Troca do sentido de giro : Sim
- Acionamento multimotores : Não
- Partida de emergência (Fire Mode) : Sim

#### Diagnósticos

- Últimas falhas : Sim, LOG
- Diagnósticos de partida e regime : Sim
- Histórico de falhas : Sim
- Histórico de alarmes : Sim
- Histórico de eventos : Sim

#### Outros

- Acionamento do ventilador programável : Sim
- Cópia dos parâmetros via HMI : Sim
- Usuário 1 e usuário 2 : Sim
- Start-up orientado : Sim
- Atuação das proteções em erros ou alarmes : Sim
- Auto reset de falhas : Sim
- Relógio de tempo real (RTC) : Sim
- SoftPLC (programação em ladder) : Sim, 4K bytes

#### Slots (para acessórios opcionais)

- Quantidade : 2
- Expansão de entradas e saídas digitais : Não
- Entrada PTC para o motor : Não
- Entradas Pt-100 para o motor : Sim
- Sensor de corrente (para bypass externo) : Não

#### Comunicações (ver Comunicação)

##### Proteções

- Tensão
- Falta de fase na alimentação : Sim
- Sobretensão e subtensão : Sim
- Desbalanceamento de tensão : Sim
- Subtensão na eletrônica (controle) : Sim

##### Corrente

- Sobrecorrente e subcorrente : Sim
- Desbalanceamento de corrente : Sim

##### Torque

- Sobretorque e subtorque : Sim

##### Potência

- Sobrepotência e subpotência : Sim

##### Temperatura

- Sobretemperatura nos tiristores : Sim
- Sobretemperatura no motor termistor PTC : Sim
- Sobretemperatura no motor termopar PT100 : Disponível com opcional

##### Sobrecarga

- Sobrecarga no motor (classe térmica) : Sim
- Sobrecarga nos tiristores (software) : Sim
- Sequência de fase invertida : Sim
- Defeito externo : Sim
- Motor não conectado : Sim
- Conexão errada ao motor : Sim
- Frequência fora da faixa : Sim

##### Falta à terra

- Falta à terra : Não

##### Bypass

- Bypass não abriu : Sim
- Bypass não fechou : Sim
- Sobrecorrente antes de fechar o bypass : Sim
- Subcorrente antes de fechar o bypass : Sim

##### Tempo

- Tempo antes da partida : Sim
- Tempo após da partida : Sim
- Intervalo entre partidas : Sim
- Rotor bloqueado na partida : Sim

##### Comunicações

# FOLHA DE DADOS

## Soft-Starter



|   |                            |
|---|----------------------------|
| - Erro de programação                               | : Sim                      |
| - Falhas de comunicação                             | : Sim                      |
| <b>Potência</b>                                     |                            |
| - Curto-circuito na potência com motor desligado    | : Sim                      |
| - Falha nos tiristores                              | : Sim                      |
| - Falha de autodiagnose do hardware                 | : Programável via opcional |
| <b>Parametrização</b>                               |                            |
| - Parametrização via trimpots e dip switches        | : Não                      |
| - Parametrização via HMI                            | : Sim                      |
| - Parametrização via software                       | : WPS                      |
| <b>HMI local</b>                                    |                            |
| - Tipo  | : Sim, removível           |
| <b>HMI remota</b>                                   |                            |
| - Tipo  | : Local removível          |
| - Moldura para a HMI                                | : Opcional                 |
| - Grau de proteção da HMI                           | : IP56                     |
| - Comprimento máximo do cabo                        | : 20 m                     |
| <b>Dados da HMI local ou remota</b>                 |                            |
| - Display   | : LCD gráfica              |
| - Teclas  | : 12 teclas                |
| - Senha   | : Sim                      |
| - Idiomas   | : Sim                      |
| - Help (ajuda)                                      | : Sim                      |
| - Função cópia                                      | : Sim                      |
| - Gráfico dos status (leituras)                     | : Sim                      |
| - USB na HMI  | : Sim                      |
| <b>Comunicação</b>                                  |                            |
| - Modbus-RTU RS-232                                 | : Não                      |
| - Modbus-RTU RS-485                                 | : Disponível com opcional  |
| - Modbus-RTU USB                                    | : Sim                      |
| - WEG Bus   | : Não                      |
| - Modbus-TCP  | : Disponível com opcional  |
| - Profibus-DP                                       | : Disponível com opcional  |
| - Profibus-DPV1                                     | : Disponível com opcional  |
| - Profinet  | : Disponível com opcional  |
| - DeviceNet   | : Disponível com opcional  |
| - EtherNet/IP                                       | : Não                      |
| - EtherNet/IP 2P                                    | : Disponível com opcional  |
| - Profinet IO 2P                                    | : Disponível com opcional  |
| - CANopen   | : Disponível com opcional  |
| <b>Condições ambiente</b>                           |                            |
| - Grau de proteção                                  | : IP20                     |
| - Grau de poluição (UL 508)                         | : 2                        |
| <b>Temperatura</b>                                  |                            |
| - Mínima  | : -10 °C                   |
| - Nominal   | : 55 °C                    |
| - Fator de redução de corrente acima da nominal [3] | : 2 % para cada grau       |
| <b>Umidade relativa do ar (sem condensação)</b>     |                            |
| - Mínima  | : 5 %                      |
| - Máxima  | : 90 %                     |
| <b>Altitude</b>                                     |                            |
| - Em condições nominais                             | : 1000 m                   |
| - Máxima permitida com fator de redução [4]         | : 4000 m                   |
| - Fator de redução de corrente acima de 1000 m [5]  | : 1 % para cada 100 m      |
| - Fator de redução de tensão acima de 2000 m [6]    | : 1,1 % para cada 100 m    |
| <b>Dimensões</b>                                    |                            |
| - Tamanho   | : A                        |
| - Altura  | : 200 mm                   |
| - Largura   | : 127 mm                   |
| - Profundidade                                      | : 203 mm                   |
| - Peso  | : 1,93 kg                  |
| <b>Diretivas de Sustentabilidade</b>                |                            |
| - RoHS  | : Sim                      |
| - Conformal coating                                 | : 3C2                      |
| <b>Normas Atendidas</b>                             |                            |
| - Segurança   | : UL 508                   |
| - Baixa Tensão                                      | : EN 60947-4-2             |
| - Categoria de sobretensão                          | : III (UL508 / EN61010)    |
| - EMC   | : Diretiva 89/336/EEC      |
| <b>Certificações</b>                                |                            |
| - Certificações do produto                          | : UL, CE e EAC             |

### Notas

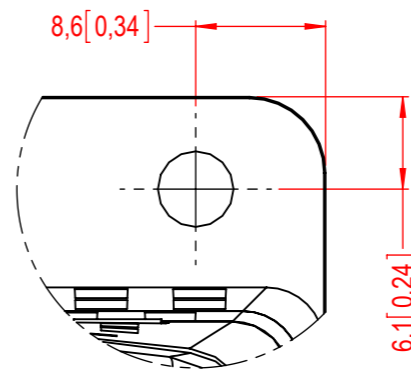
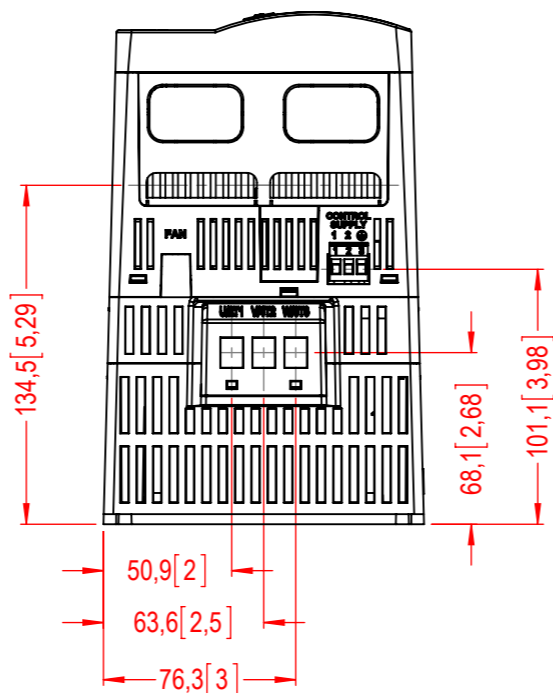
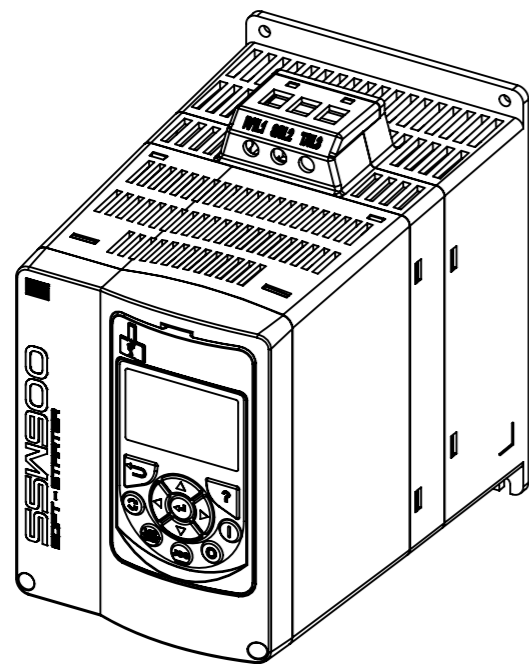
1) Regime de partida AC-53b 3-30:330:

# FOLHA DE DADOS

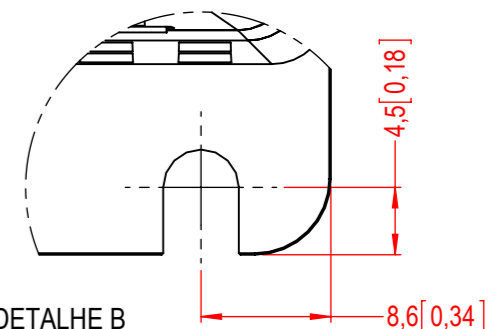
## Soft- Starter



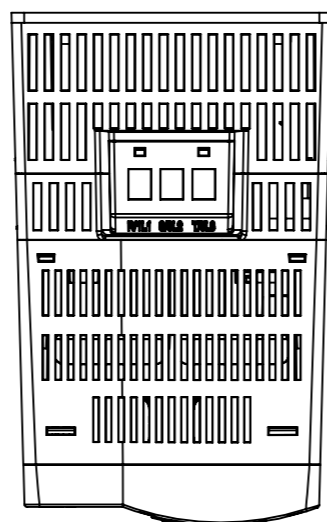
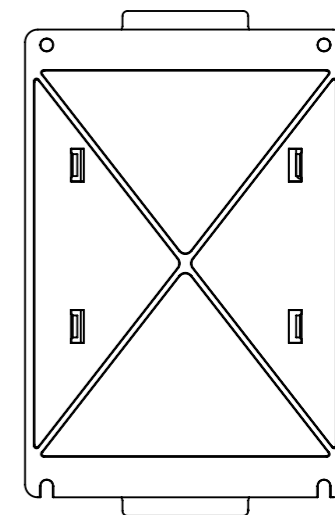
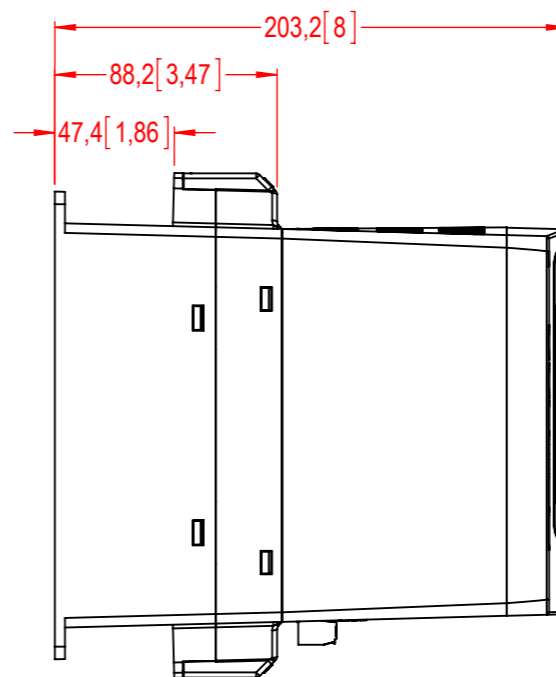
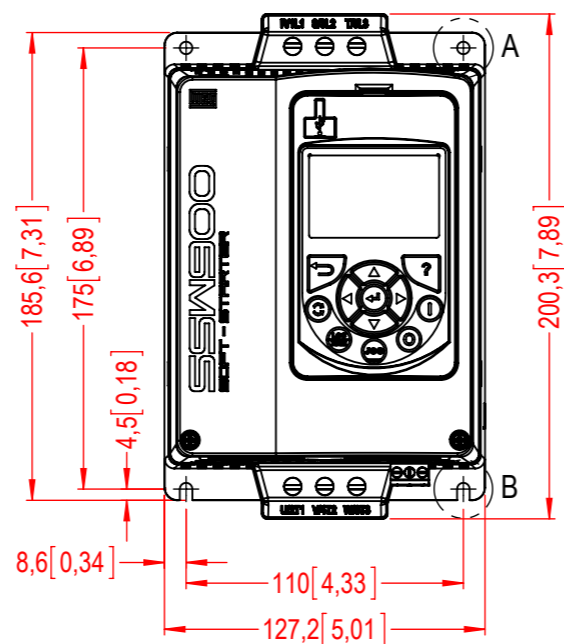
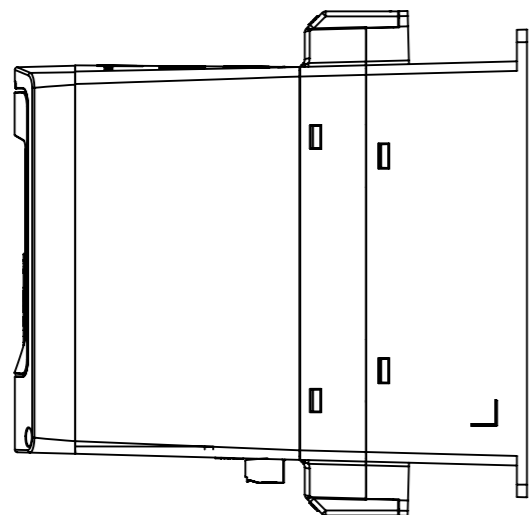
- 3 x Corrente nominal da SSW900 durante 30 s;
  - 10 partidas por hora;
  - 100% do tempo com corrente nominal;
  - Com bypass integrado;
  - de 0 a 55 °C sem derating de corrente.
- 3) Para temperatura acima da nominal;
  - 4) Com fator de redução;
  - 5) Para altitude acima de 1000 m;
  - 6) Para altitude acima de 2000 m;
  - 7) Imagem meramente ilustrativa;
  - 8) Para obter mais informações consulte o manual do usuário da SSW900.



DETALHE A  
ESCALA 2 : 1



DETALHE B  
ESCALA 2 : 1



|                          |     |  |                          |  |                       |                       |                      |              |     |
|--------------------------|-----|--|--------------------------|--|-----------------------|-----------------------|----------------------|--------------|-----|
| MASSA BRUTA/GROSS WEIGHT |     | kg   | MASSA LÍQUIDA/NET WEIGHT |  | kg                    | ESCALA/SCALE          |                      |              |     |
| ECM                      | LOC | RESUMO DE MODIFICAÇÕES<br>SUMMARY OF MODIFICATIONS |                          |  | EXECUTADO<br>EXECUTED | VERIFICADO<br>CHECKED | LIBERADO<br>RELEASED | DATA<br>DATE | VER |
| EXEC                     |     | SSW900   |                          |  | 10003936478           |                       |                      |              |     |
| VERIF/CHECKED            |     | MECA   |                          |  |                       |                       |                      |              |     |
| LIBER/RELEASED           |     |  |                          |  |                       |                       |                      |              |     |
| DT LIBER/REL DT          |     |  |                          |  | FOL/SHEET 1 / 1       |                       |                      |              |     |