



Características Principais

| | |
|-------------------|-------------------|
| Referência | : SSW900A0017T5E2 |
| Código do produto | : 12955639 |
| Linha de produto | : SSW900 |

Dados básicos

| | |
|-------------------------------|----------------|
| Potência | |
| - Corrente nominal | : 17 A |
| - Tensão de Alimentação | : 220-575V |
| - Tipo da rede de alimentação | : TT / TN / IT |
| - Frequência | : 50/60Hz |
| - Número de fases controladas | : 3 fases |
| - Bypass integrado | : Sim |

Potência motor - conexão padrão (cv/kW)

| | |
|------------|--------------|
| - 220/230V | : 6 / 4.5 |
| - 380/400V | : 10 / 7.5 |
| - 440/460V | : 12.5 / 9.2 |
| - 575V | : 15 / 11 |
| - 690V | : Não |

Potência motor - conexão dentro do delta (cv/kW)

| | |
|------------|-------|
| - 220/230V | : Não |
| - 380/400V | : Não |
| - 440/460V | : Não |
| - 575V | : Não |

Eletrônica e ventilador

| | |
|------------------------------------|------------|
| Tensão de alimentação (controle) | : 110-240V |
| Tensão de alimentação (ventilador) | : 110-240V |

Tipo de ligação ao motor

| | |
|-----------------------------|-------|
| - Padrão (3 cabos) | : Sim |
| - Dentro do delta (6 cabos) | : Não |

Regime de partida

| | |
|-----------------------------|-------------------|
| - Padrão [1] | : AC-53b 3-30:330 |
| - Com kit de ventilação [2] | : Não |

Entradas digitais

| | |
|---------------------------|------------------|
| - Quantidade (padrão) | : 6 |
| - Tipo | : CC NPN / PNP |
| - Tensão | : 24 Vcc |
| - Nível alto mínimo | : 18 Vcc |
| - Nível baixo máximo | : 3 Vcc |
| - Tensão máxima | : 30 Vcc |
| - Corrente de entrada | : 11 mA @ 24 Vcc |
| - Função | : Programável |
| - Leitura via comunicação | : Sim |

Entrada para termistor do motor

| | |
|-----------------------|------------|
| - Quantidade (padrão) | : 1 |
| - Atuação | : 3k9 Ohms |
| - Desatuação | : 1k6 Ohms |
| - Resistência mínima | : 100 Ohms |

Saídas analógicas

| | |
|---------------------------|--------------------------|
| - Quantidade (padrão) | : 1 |
| - Níveis | : 0 a 10 Vcc e 0 a 20 mA |
| - Resolução | : 10 bits |
| - Função | : Programável |
| - Escrita via comunicação | : Sim |

Saídas digitais

| | |
|---------------------------|-----------------------------|
| - Quantidade | : 3 |
| - Tipo | : 2 x relé NA, 1 relé NA/NF |
| - Tensão máxima | : 250 Vca |
| - Corrente máxima | : 1 A |
| - Função | : Programável |
| - Escrita via comunicação | : Sim |

Funções e Recursos

| | |
|--|-------|
| Tipo de controle partida e parada | |
| - Rampa de tensão | : Sim |
| - Rampa de tensão e limite de corrente | : Sim |
| - Limite de corrente | : Sim |

FOLHA DE DADOS

Soft-Starter



- Rampa de limitação de corrente : Sim
- Controle de bombas : Sim
- Controle de torque : Sim
- Partida direta (D.O.L.) : Sim

Funções / Recursos

Funções especiais

- Pulso de torque na partida (kick start) : Sim
- Jog : Sim
- Frenagem CC (com contator) : Sim
- Frenagem ótima (sem contator) : Sim
- Frenagem por troca de sentido de giro : Sim
- Troca do sentido de giro : Sim
- Acionamento multimotores : Não
- Partida de emergência (Fire Mode) : Sim

Diagnósticos

- Últimas falhas : Sim, LOG
- Diagnósticos de partida e regime : Sim
- Histórico de falhas : Sim
- Histórico de alarmes : Sim
- Histórico de eventos : Sim

Outros

- Acionamento do ventilador programável : Sim
- Cópia dos parâmetros via HMI : Sim
- Usuário 1 e usuário 2 : Sim
- Start-up orientado : Sim
- Atuação das proteções em erros ou alarmes : Sim
- Auto reset de falhas : Sim
- Relógio de tempo real (RTC) : Sim
- SoftPLC (programação em ladder) : Sim, 4K bytes

Slots (para acessórios opcionais)

- Quantidade : 2
- Expansão de entradas e saídas digitais : Não
- Entrada PTC para o motor : Não
- Entradas Pt-100 para o motor : Sim
- Sensor de corrente (para bypass externo) : Não

Comunicações (ver Comunicação)

Proteções

- Tensão
- Falta de fase na alimentação : Sim
- Sobretensão e subtensão : Sim
- Desbalanceamento de tensão : Sim
- Subtensão na eletrônica (controle) : Sim

Corrente

- Sobrecorrente e subcorrente : Sim
- Desbalanceamento de corrente : Sim

Torque

- Sobretorque e subtorque : Sim

Potência

- Sobrepotência e subpotência : Sim

Temperatura

- Sobretemperatura nos tiristores : Sim
- Sobretemperatura no motor termistor PTC : Sim
- Sobretemperatura no motor termopar PT100 : Disponível com opcional

Sobrecarga

- Sobrecarga no motor (classe térmica) : Sim
- Sobrecarga nos tiristores (software) : Sim
- Sequência de fase invertida : Sim
- Defeito externo : Sim
- Motor não conectado : Sim
- Conexão errada ao motor : Sim
- Frequência fora da faixa : Sim

Falta à terra

- Falta à terra : Não

Bypass

- Bypass não abriu : Sim
- Bypass não fechou : Sim
- Sobrecorrente antes de fechar o bypass : Sim
- Subcorrente antes de fechar o bypass : Sim

Tempo

- Tempo antes da partida : Sim
- Tempo após da partida : Sim
- Intervalo entre partidas : Sim
- Rotor bloqueado na partida : Sim

Comunicações

FOLHA DE DADOS

Soft-Starter



| | |
|---|----------------------------|
| - Erro de programação | : Sim |
| - Falhas de comunicação | : Sim |
| Potência | |
| - Curto-circuito na potência com motor desligado | : Sim |
| - Falha nos tiristores | : Sim |
| - Falha de autodiagnose do hardware | : Programável via opcional |
| Parametrização | |
| - Parametrização via trimpots e dip switches | : Não |
| - Parametrização via HMI | : Sim |
| - Parametrização via software | : WPS |
| HMI local | |
| - Tipo | : Sim, removível |
| HMI remota | |
| - Tipo | : Local removível |
| - Moldura para a HMI | : Opcional |
| - Grau de proteção da HMI | : IP56 |
| - Comprimento máximo do cabo | : 20 m |
| Dados da HMI local ou remota | |
| - Display | : LCD gráfica |
| - Teclas | : 12 teclas |
| - Senha | : Sim |
| - Idiomas | : Sim |
| - Help (ajuda) | : Sim |
| - Função cópia | : Sim |
| - Gráfico dos status (leituras) | : Sim |
| - USB na HMI | : Sim |
| Comunicação | |
| - Modbus-RTU RS-232 | : Não |
| - Modbus-RTU RS-485 | : Disponível com opcional |
| - Modbus-RTU USB | : Sim |
| - WEG Bus | : Não |
| - Modbus-TCP | : Disponível com opcional |
| - Profibus-DP | : Disponível com opcional |
| - Profibus-DPV1 | : Disponível com opcional |
| - Profinet | : Disponível com opcional |
| - DeviceNet | : Disponível com opcional |
| - EtherNet/IP | : Não |
| - EtherNet/IP 2P | : Disponível com opcional |
| - Profinet IO 2P | : Disponível com opcional |
| - CANopen | : Disponível com opcional |
| Condições ambiente | |
| - Grau de proteção | : IP20 |
| - Grau de poluição (UL 508) | : 2 |
| Temperatura | |
| - Mínima | : -10 °C |
| - Nominal | : 55 °C |
| - Fator de redução de corrente acima da nominal [3] | : 2 % para cada grau |
| Umidade relativa do ar (sem condensação) | |
| - Mínima | : 5 % |
| - Máxima | : 90 % |
| Altitude | |
| - Em condições nominais | : 1000 m |
| - Máxima permitida com fator de redução [4] | : 4000 m |
| - Fator de redução de corrente acima de 1000 m [5] | : 1 % para cada 100 m |
| - Fator de redução de tensão acima de 2000 m [6] | : 1,1 % para cada 100 m |
| Dimensões | |
| - Tamanho | : A |
| - Altura | : 200 mm |
| - Largura | : 127 mm |
| - Profundidade | : 203 mm |
| - Peso | : 1,93 kg |
| Diretivas de Sustentabilidade | |
| - RoHS | : Sim |
| - Conformal coating | : 3C2 |
| Normas Atendidas | |
| - Segurança | : UL 508 |
| - Baixa Tensão | : EN 60947-4-2 |
| - Categoria de sobretensão | : III (UL508 / EN61010) |
| - EMC | : Diretiva 89/336/EEC |
| Certificações | |
| - Certificações do produto | : UL, CE e EAC |

Notas

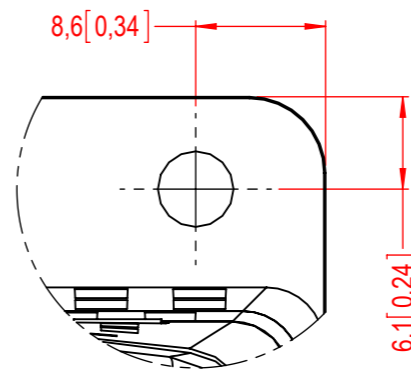
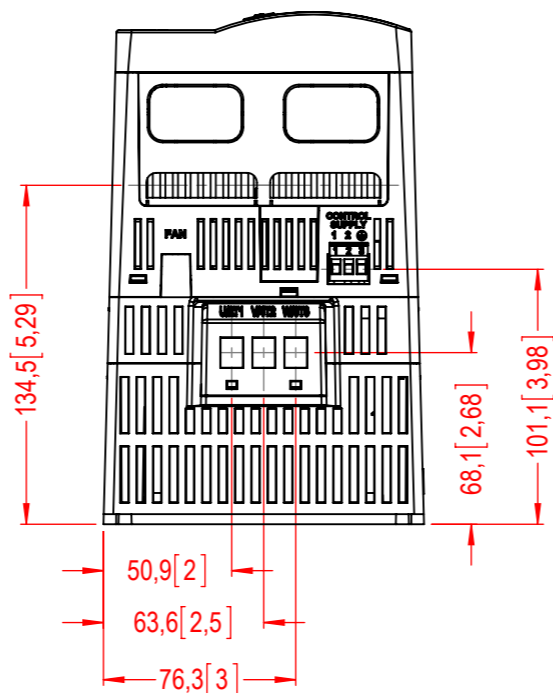
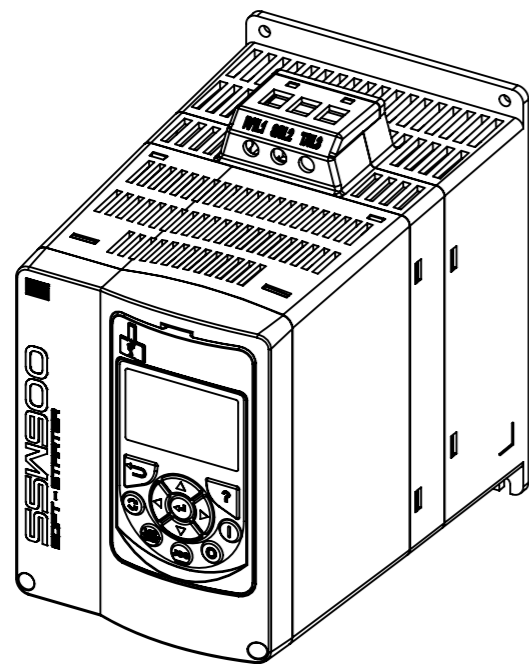
1) Regime de partida AC-53b 3-30:330:

FOLHA DE DADOS

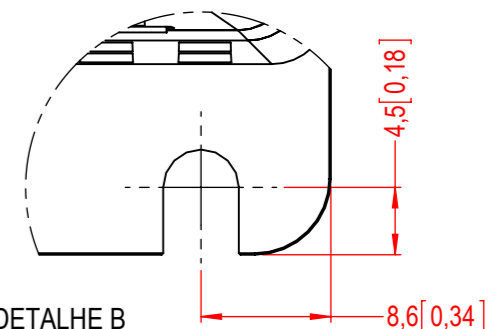
Soft- Starter



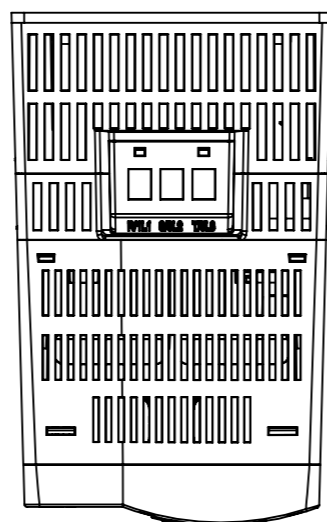
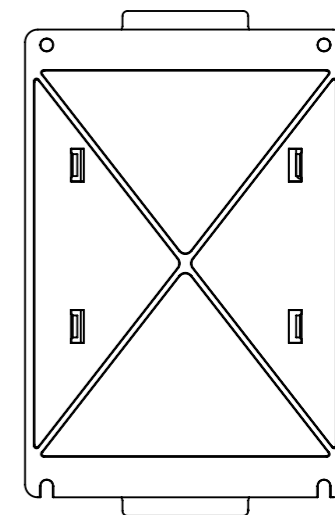
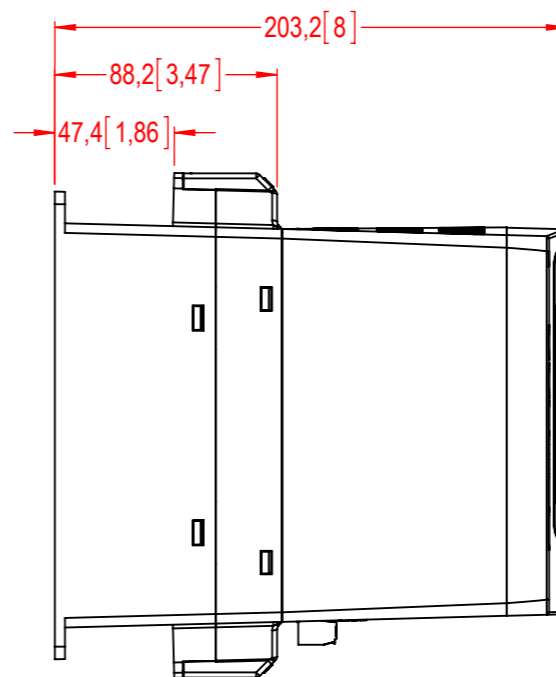
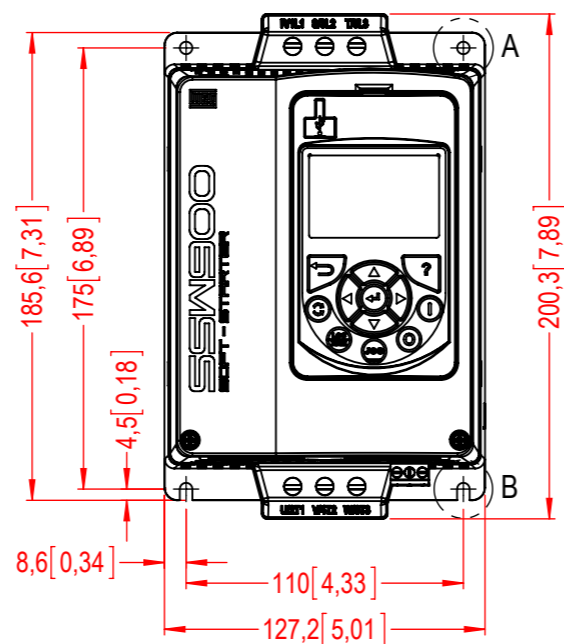
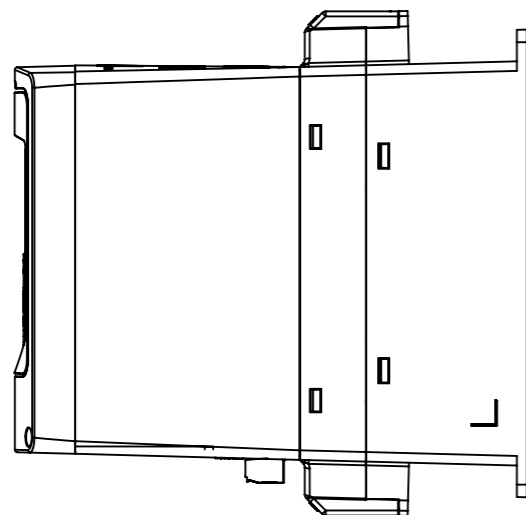
- 3 x Corrente nominal da SSW900 durante 30 s;
 - 10 partidas por hora;
 - 100% do tempo com corrente nominal;
 - Com bypass integrado;
 - de 0 a 55 °C sem derating de corrente.
- 3) Para temperatura acima da nominal;
 - 4) Com fator de redução;
 - 5) Para altitude acima de 1000 m;
 - 6) Para altitude acima de 2000 m;
 - 7) Imagem meramente ilustrativa;
 - 8) Para obter mais informações consulte o manual do usuário da SSW900.



DETALHE A
ESCALA 2 : 1



DETALHE B
ESCALA 2 : 1



| | | | | | | | |
|--------------------------|-----|----|--|--|-----------------------|-----------------------|----------------------|
| MASSA BRUTA/GROSS WEIGHT | | kg | MASSA LÍQUIDA/NET WEIGHT | | kg | ESCALA/SCALE | |
| ECM | LOC | | RESUMO DE MODIFICAÇÕES SUMMARY OF MODIFICATIONS | | EXECUTADO EXECUTED | VERIFICADO CHECKED | LIBERADO RELEASED |
| EXEC | | | SSW900 | | 10003936478 | | DATA DATE |
| VERIF/CHECKED | | | MECA | | | | VER |
| LIBER/RELEASED | | | | | | | |
| DT LIBER/REL DT | | | | | FOL/SHEET 1 / 1 | | |

