

# FOLHA DE DADOS

## Motor Trifásico de Indução - Rotor de Gaiola



Cliente :

Linha do produto : W22 IR3 Premium Trifásico

Código do produto : 12883342

Carcaça	: 100L	Tempo de rotor bloqueado	: 12s (frio) 7s (quente)
Potência	: 3.7 kW (5 HP-cv)	Elevação de temperatura	: 80 K
Frequência	: 60 Hz	Regime de serviço	: S1
Tensão nominal	: 220/380/440 V	Temperatura ambiente	: -20°C a +40°C
Número de polos	: 2	Altitude	: 1000 m
Corrente nominal	: 12.8/7.39/6.38 A	Grau de proteção	: IP55
Ip/In	: 8.2	Método de refrigeração	: IC411 - TFVE
Rotação nominal	: 3510 rpm	Forma construtiva	: B35D
Conjugado nominal	: 1.03 kgfm	Sentido de rotação <sup>1</sup>	: Ambos
Classe de isolamento	: F	Nível de ruído <sup>2</sup>	: 71.0 dB(A)
Fator de serviço	: 1.25	Método de partida	: Partida direta
Momento de inércia (J)	: 0.0064 kgm <sup>2</sup>	Massa aproximada <sup>3</sup>	: 32.0 kg
Categoria	: N		

Potência	50%	75%	100%	Esforços na fundação	
Rendimento (%)	86.4	88.2	88.5	Tração máxima	: 83 kgf
Cos $\Phi$	0.69	0.80	0.86	Compressão máxima	: 116 kgf

Perdas nos pontos de operação normativos (rotação;conjugado), em relação a potência nominal

P1 (0,9;1,0)	P2 (0,5;1,0)	P3 (0,25;1,0)	P4 (0,9;0,5)	P5 (0,5;0,5)	P6 (0,5;0,25)	P7 (0,25;0,25)
12.3	10.3	10.2	6.8	4.4	3.2	2.2

		<u>Dianteiro</u>	<u>Traseiro</u>
Tipo de mancal	:	6206 ZZ	6205 ZZ
Vedação	:	V'Ring	V'Ring
Intervalo de lubrificação	:	-	-
Quantidade de lubrificante	:	-	-
Tipo de lubrificante	:	00088	

Observações

Esta revisão substitui e cancela a anterior, a qual deverá ser eliminada.

- (1) Olhando a ponta de eixo dianteira do motor.
- (2) Medido a 1m e com tolerancia de +3dB(A).
- (3) Massa aproximada sujeito a alteração após fabricação.
- (4) Em 100% da carga nominal.

Os valores indicados são valores médios com base em ensaios e para alimentação em rede senoidal, sujeitos as tolerancias da norma ABNT NBR 17094.

Rev.	Resumo das modificações	Executado	Verificado	Data
Executor				
Verificador				
Data	16/06/2026		Página 1 / 5	Revisão

# CURVA DE TORQUE E CORRENTE x ROTAÇÃO

Motor Trifásico de Indução - Rotor de Gaiola

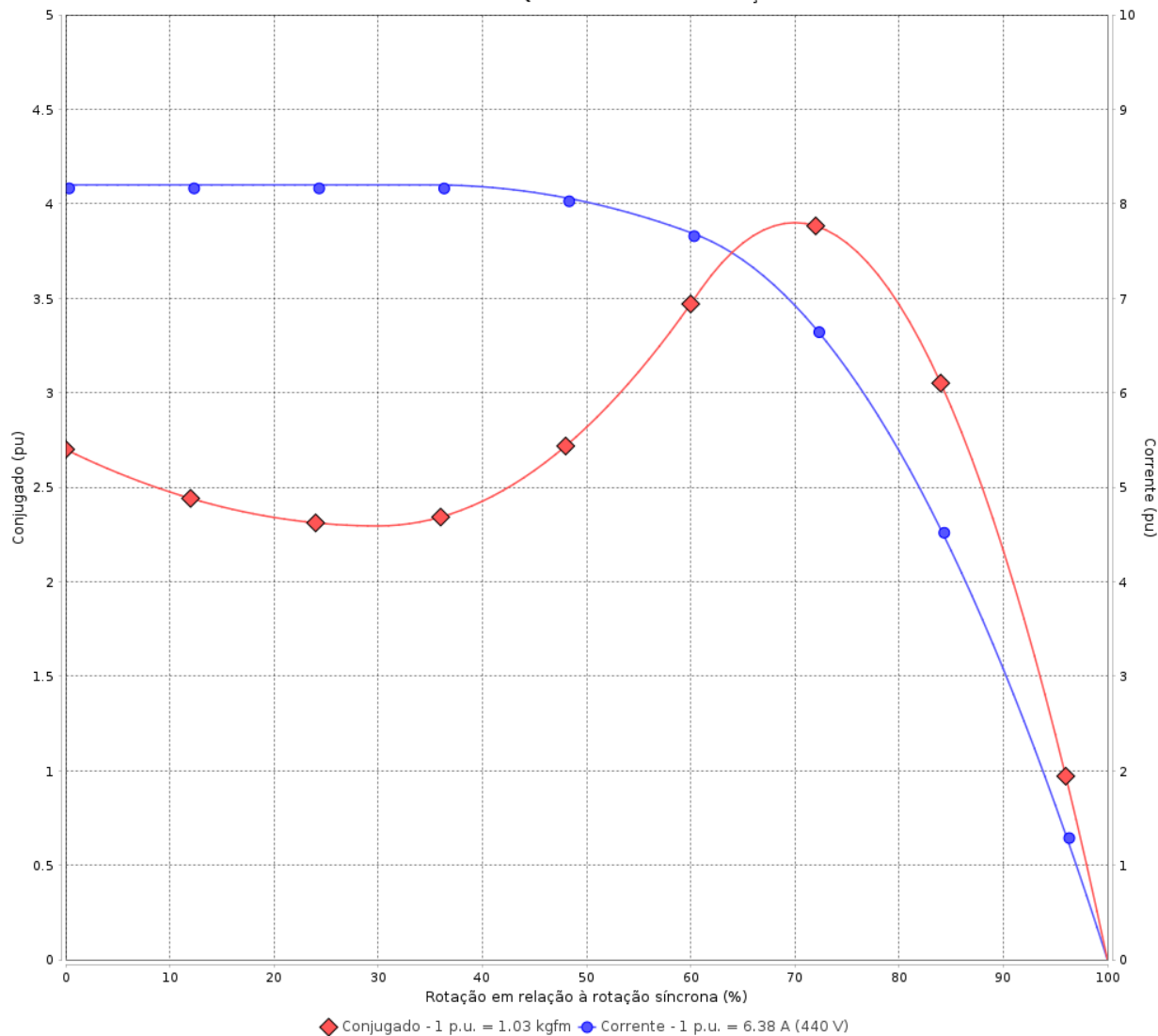


Cliente :

Linha do produto : W22 IR3 Premium Trifásico

Código do produto : 12883342

CURVA DE TORQUE E CORRENTE x ROTAÇÃO



Desempenho : 220/380/440 V 60 Hz 2P

Corrente nominal : 12.8/7.39/6.38 A  
 Ip/In : 8.2  
 Conjugado nominal : 1.03 kgfm  
 Conjugado de partida : 270 %  
 Conjugado máximo : 390 %  
 Rotação nominal : 3510 rpm

Momento de inércia (J) : 0.0064 kgm<sup>2</sup>  
 Regime de serviço : S1  
 Classe de isolamento : F  
 Fator de serviço : 1.25  
 Regime de serviço : S1

Tempo de rotor bloqueado : 12s (frio) 7s (quente)

Rev.	Resumo das modificações	Executado	Verificado	Data
Executor		Página		Revisão
Verificador		2 / 5		
Data	16/06/2026			

# CURVA DE DESEMPENHO EM CARGA

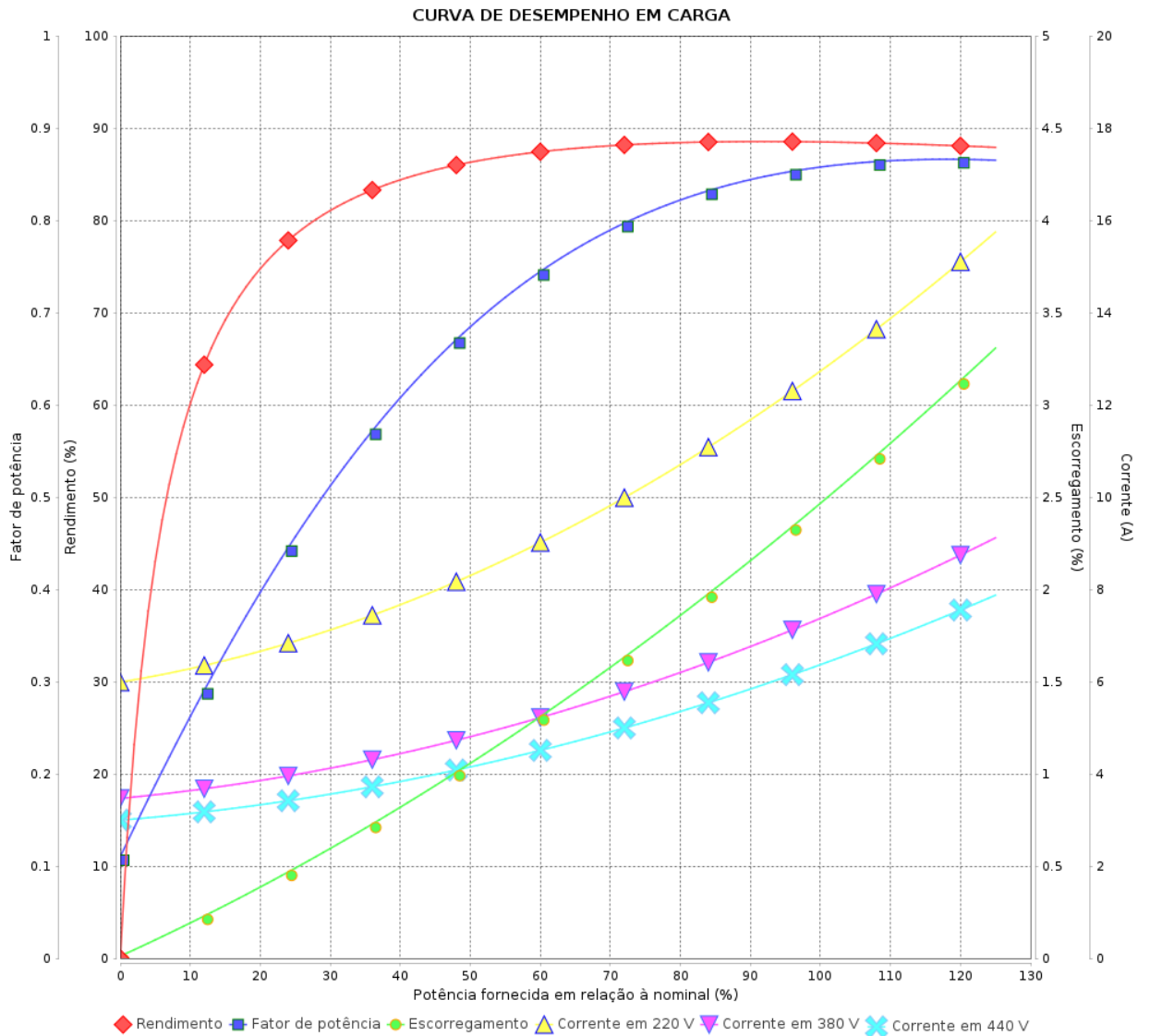
Motor Trifásico de Indução - Rotor de Gaiola



Cliente :

Linha do produto : W22 IR3 Premium Trifásico

Código do produto : 12883342



Rev.	Resumo das modificações	Executado	Verificado	Data
Executor			Página 3 / 5	Revisão
Verificador				
Data				

# CURVA DE LIMITE TÉRMICO

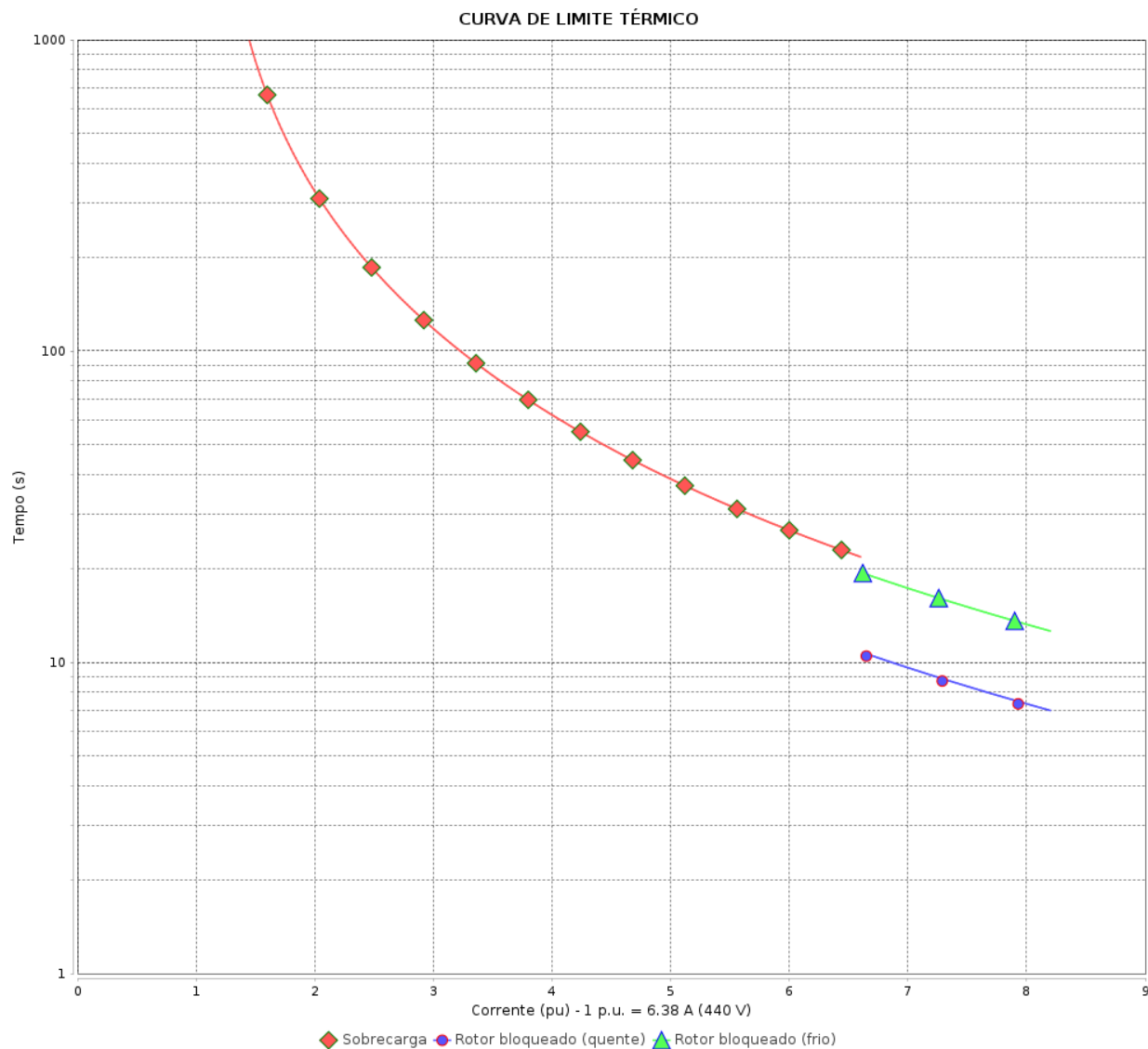
Motor Trifásico de Indução - Rotor de Gaiola



Cliente :

Linha do produto : W22 IR3 Premium Trifásico

Código do produto : 12883342



Constante de aquecimento  
Constante de resfriamento

Rev.	Resumo das modificações	Executado	Verificado	Data
Executor				
Verificador				
Data	16/06/2026		Página 4 / 5	Revisão

# CURVA DE OPERAÇÃO COM INVERSOR

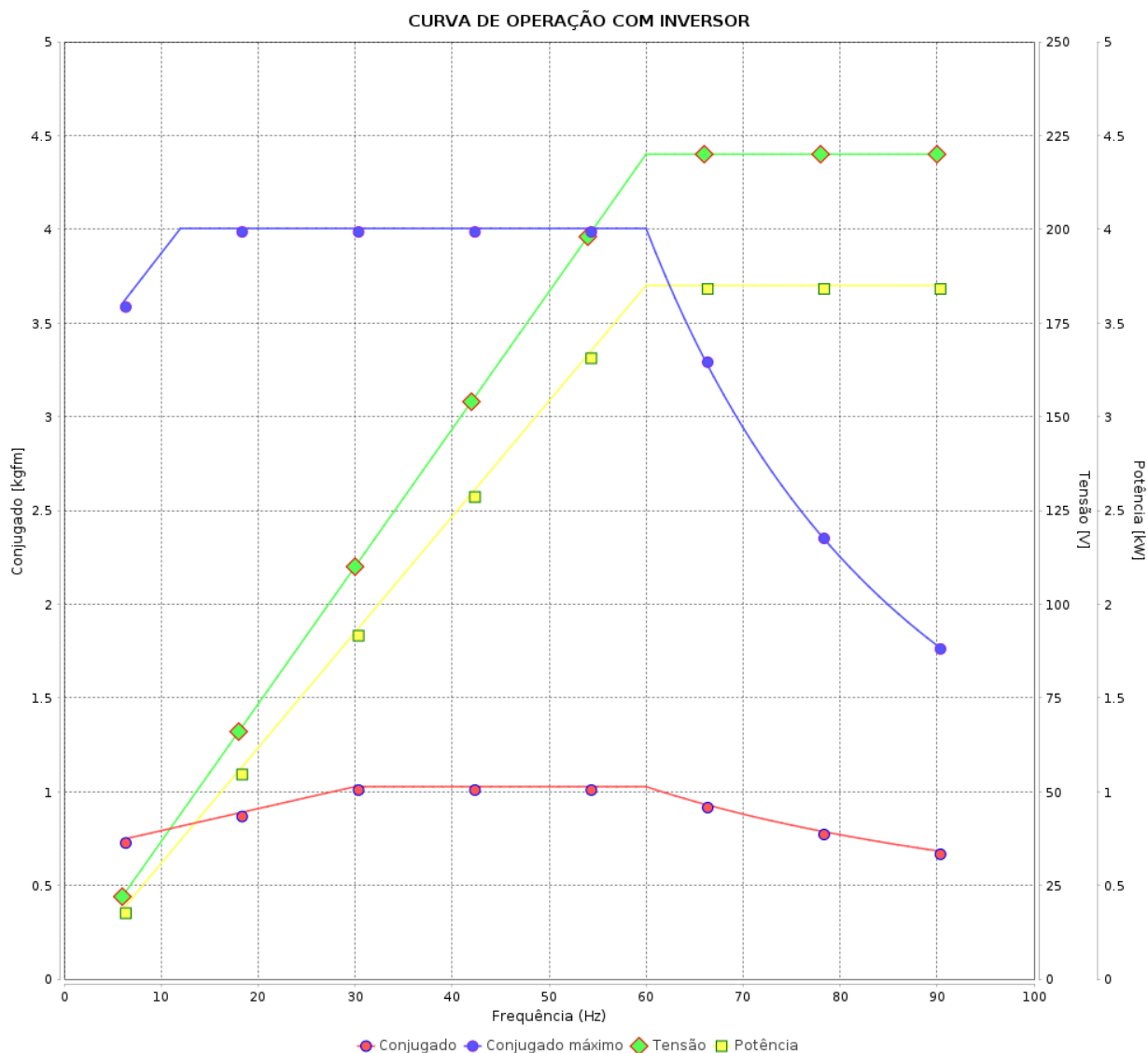
Motor Trifásico de Indução - Rotor de Gaiola



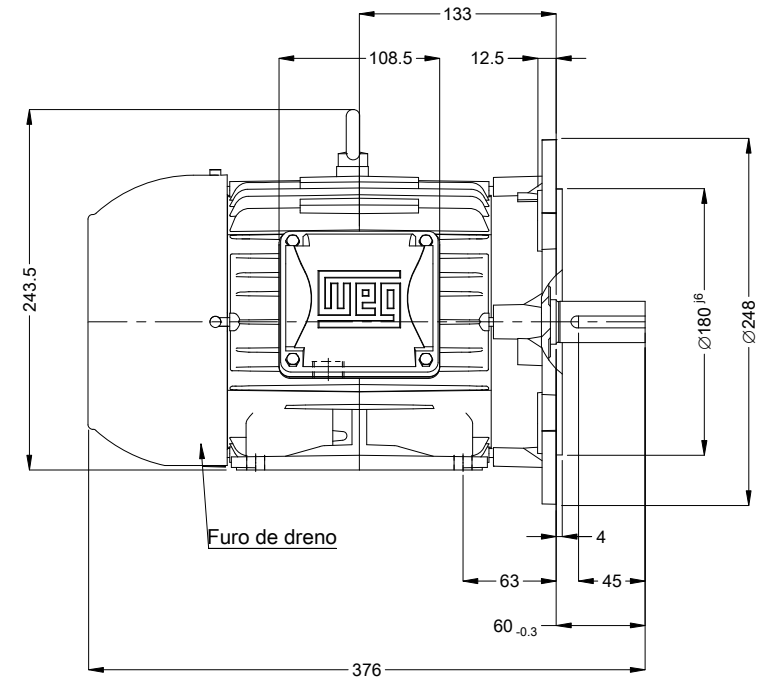
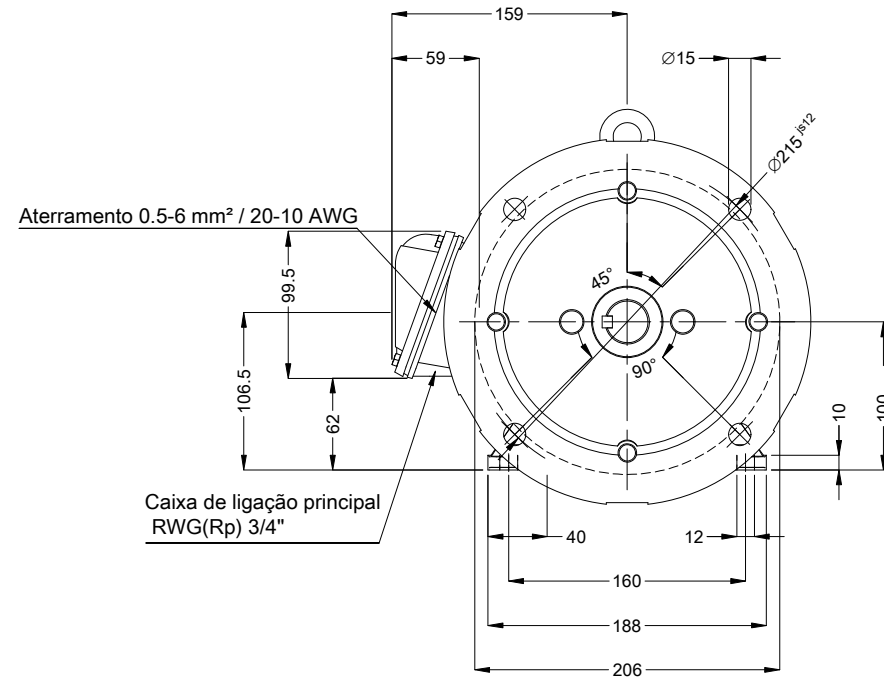
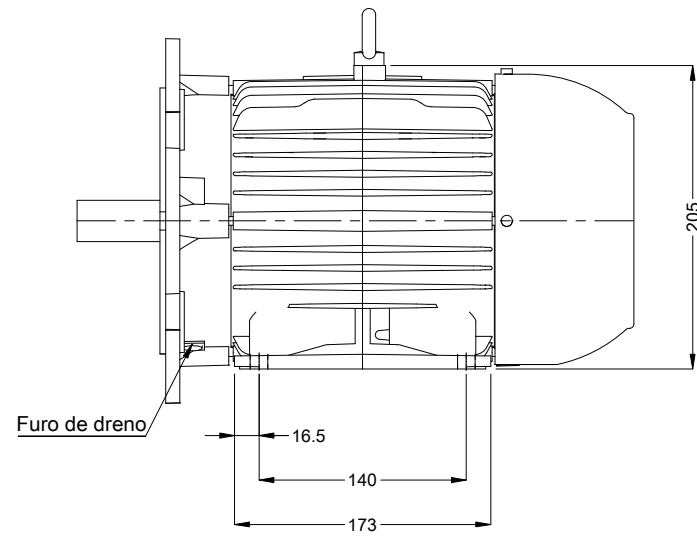
Cliente :

Linha do produto : W22 IR3 Premium Trifásico

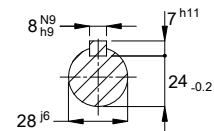
Código do produto : 12883342



Rev.	Resumo das modificações	Executado	Verificado	Data
Executor			Página 5 / 5	Revisão
Verificador				
Data				



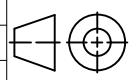
Ponta de eixo dianteira



Cor RAL 5009  
 Plano de pintura 207A  
 Forma construtiva B35D

3.7 kW (5 HP-cv) 02 Polos 60 Hz

Escala 1 : 5

ECM		LOC	RESUMO MODIFICAÇÃO		HYBRISUSER			00		
EXECUTOR	HYBRISUSER		 MOTOR TRIF. W22 IE3 CARÇAÇA 100L IP55 TFVE		EXECUTADO	VERIFICADO	LIBERADO	DATA	VER	
VERIFICADOR										
LIBERADOR										
DATA LB.										
					<b>PREVIEW</b> WDD   00 FOLHA 1 / 1		