

FOLHA DE DADOS



Motor Trifásico de Indução - Rotor de Gaiola

Cliente	:					
Linha do produto	: W22 Motofreio IR3 Premium Trifásico	Código do produto : 12835965				
Carcaça	: 132S	Tempo de rotor bloqueado	: 19s (frio) 11s (quente)			
Potência	: 7.5 kW (10 HP-cv)	Elevação de temperatura	: 80 K			
Frequência	: 60 Hz	Regime de serviço	: S1			
Tensão nominal	: 220/380 V	Temperatura ambiente	: -20°C a +40°C			
Número de polos	: 4	Altitude	: 1000 m			
Corrente nominal	: 25.6/14.8 A	Grau de proteção	: IP55			
Ip/In	: 8.5	Método de refrigeração	: IC411 - TFVE			
Rotação nominal	: 1765 rpm	Forma construtiva	: B3D			
Conjugado nominal	: 4.12 kgfm	Sentido de rotação ¹	: Ambos			
Classe de isolamento	: F	Nível de ruído ²	: 58.0 dB(A)			
Fator de serviço	: 1.25	Método de partida	: Partida direta			
Momento de inércia (J)	: 0.0563 kgm ²	Massa aproximada ³	: 72.0 kg			
Categoria	: N					
Potência	50%	75%	100%	Esforços na fundação		
Rendimento (%)	90.0	91.0	91.7	Tração máxima	: 229 kgf	
Cos Φ	0.62	0.75	0.84	Compressão máxima	: 307 kgf	
Perdas nos pontos de operação normativos (rotação;conjugado), em relação a potência nominal						
P1 (0,9;1,0)	P2 (0,5;1,0)	P3 (0,25;1,0)	P4 (0,9;0,5)	P5 (0,5;0,5)	P6 (0,5;0,25)	P7 (0,25;0,25)
8.7	7.2	7.1	4.6	3.1	2.2	1.5
Tipo de mancal		: Dianteiro	6308 ZZ	Traseiro	6207 ZZ	
Vedação		: V'Ring		Retentor		
Intervalo de lubrificação		: -		-		
Quantidade de lubrificante		: -		-		
Tipo de lubrificante		:	00088			
Observações						
Esta revisão substitui e cancela a anterior, a qual deverá ser eliminada. (1) Olhando a ponta de eixo dianteira do motor. (2) Medido a 1m e com tolerancia de +3dB(A). (3) Massa aproximada sujeito a alteração após fabricação. (4) Em 100% da carga nominal.				Os valores indicados são valores médios com base em ensaios e para alimentação em rede senoidal, sujeitos as tolerancias da norma ABNT NBR 17094.		
Rev.	Resumo das modificações			Executado	Verificado	Data
Executor						
Verificador					Página	Revisão
Data	16/06/2026				1 / 6	

FOLHA DE DADOS

Motor Trifásico de Indução - Rotor de Gaiola



Cliente : _____

Informações do freio

Tensão: 220-240 V

Conjugado de frenagem: 8.15 kgfm

Rev.	Resumo das modificações	Executado	Verificado	Data
Executor				
Verificador			Página	Revisão
Data	16/06/2026		2 / 6	

CURVA DE TORQUE E CORRENTE x ROTAÇÃO

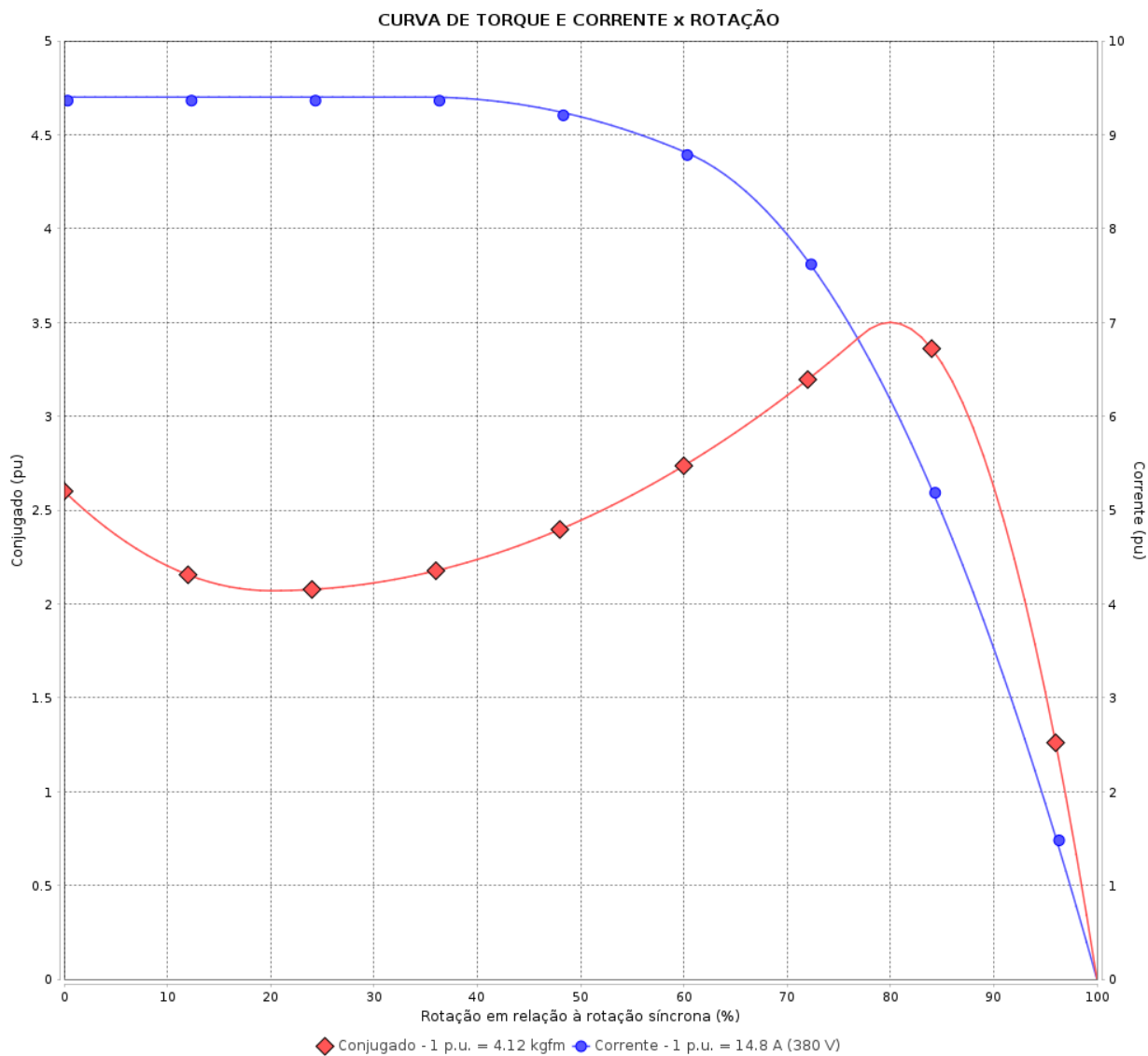


Motor Trifásico de Indução - Rotor de Gaiola

Cliente :

Linha do produto : W22 Motofreio IR3 Premium Trifásico

Código do produto : 12835965



Desempenho : 220/380 V 60 Hz 4P

Corrente nominal : 25.6/14.8 A
 I_p/I_n : 8.5
 Conjugado nominal : 4.12 kgfm
 Conjugado de partida : 260 %
 Conjugado máximo : 350 %
 Rotação nominal : 1765 rpm

Momento de inércia (J) : 0.0563 kgm²
 Regime de serviço : S1
 Classe de isolamento : F
 Fator de serviço : 1.25
 Regime de serviço : S1

Tempo de rotor bloqueado : 19s (frio) 11s (quente)

Rev.	Resumo das modificações	Executado	Verificado	Data
Executor			Página	Revisão
Verificador				
Data				

CURVA DE DESEMPENHO EM CARGA

Motor Trifásico de Indução - Rotor de Gaiola

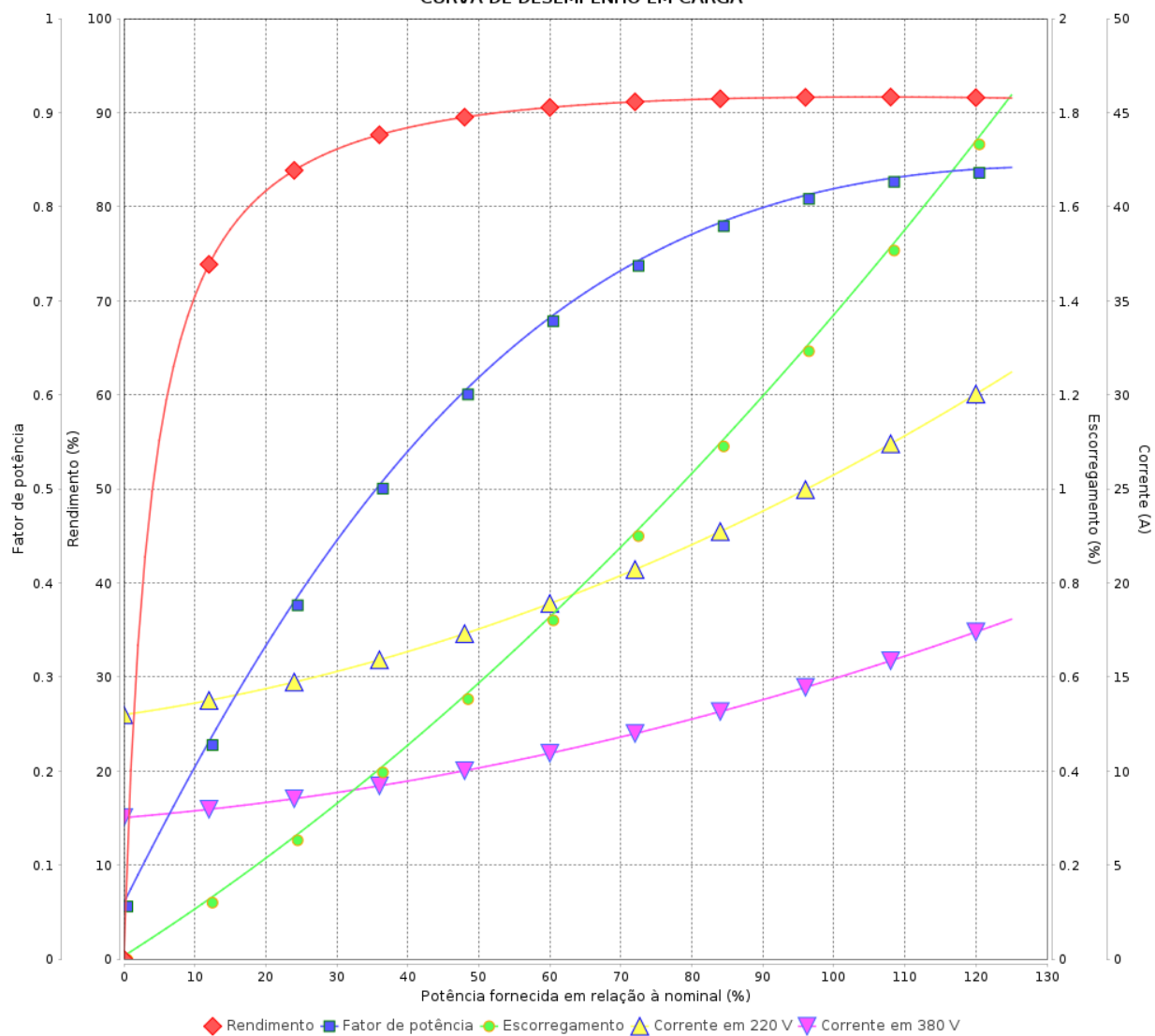


Cliente :

Linha do produto : W22 Motofreio IR3 Premium Trifásico

Código do produto : 12835965

CURVA DE DESEMPENHO EM CARGA



Rev.	Resumo das modificações	Executado	Verificado	Data
Executor			Página 4 / 6	Revisão
Verificador				
Data				

CURVA DE LIMITE TÉRMICO

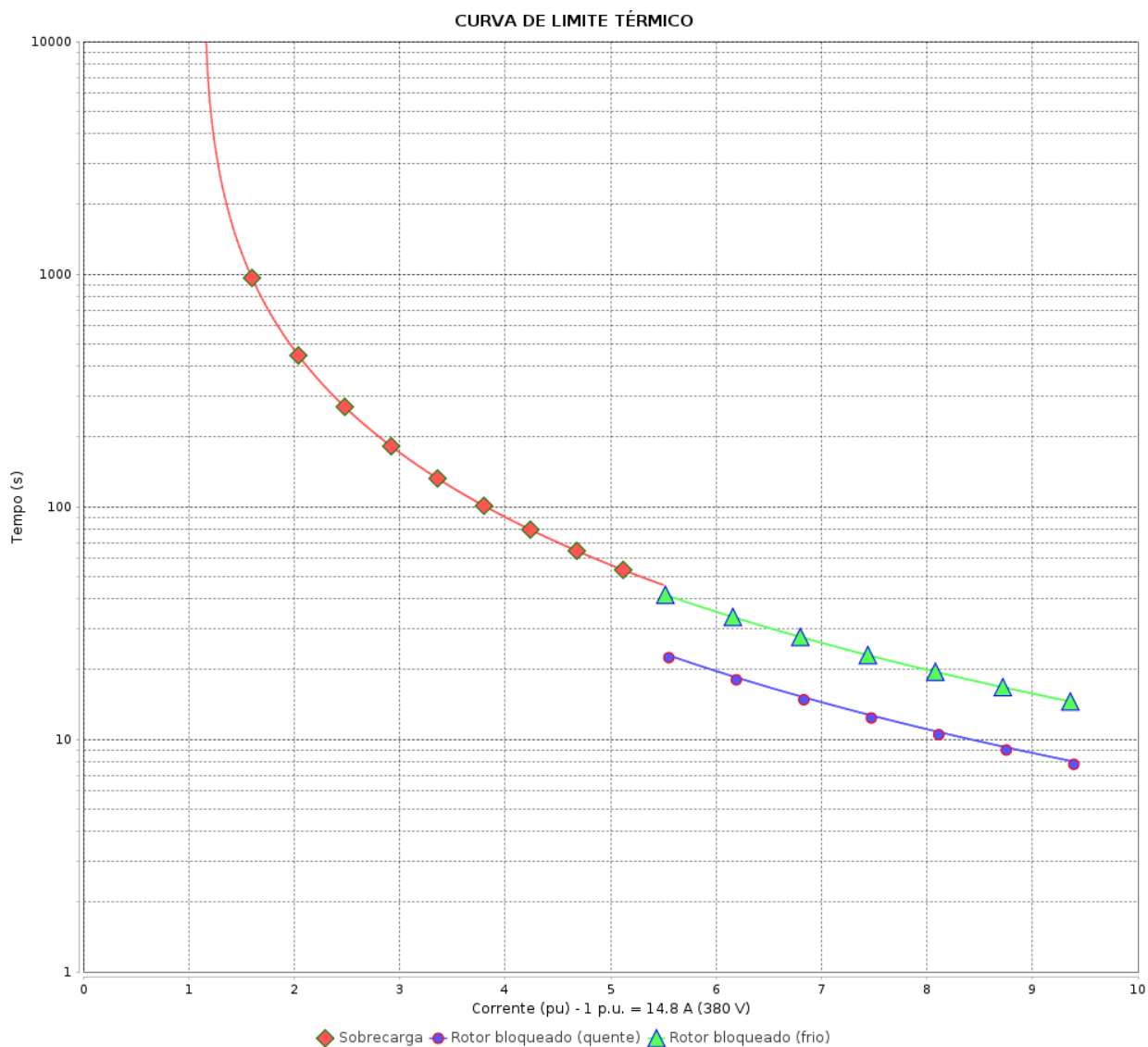
Motor Trifásico de Indução - Rotor de Gaiola



Cliente :

Linha do produto : W22 Motofreio IR3 Premium Trifásico

Código do produto : 12835965



Constante de aquecimento
Constante de resfriamento

Rev.	Resumo das modificações	Executado	Verificado	Data
Executor			Página 5 / 6	Revisão
Verificador				
Data				

CURVA DE OPERAÇÃO COM INVERSOR



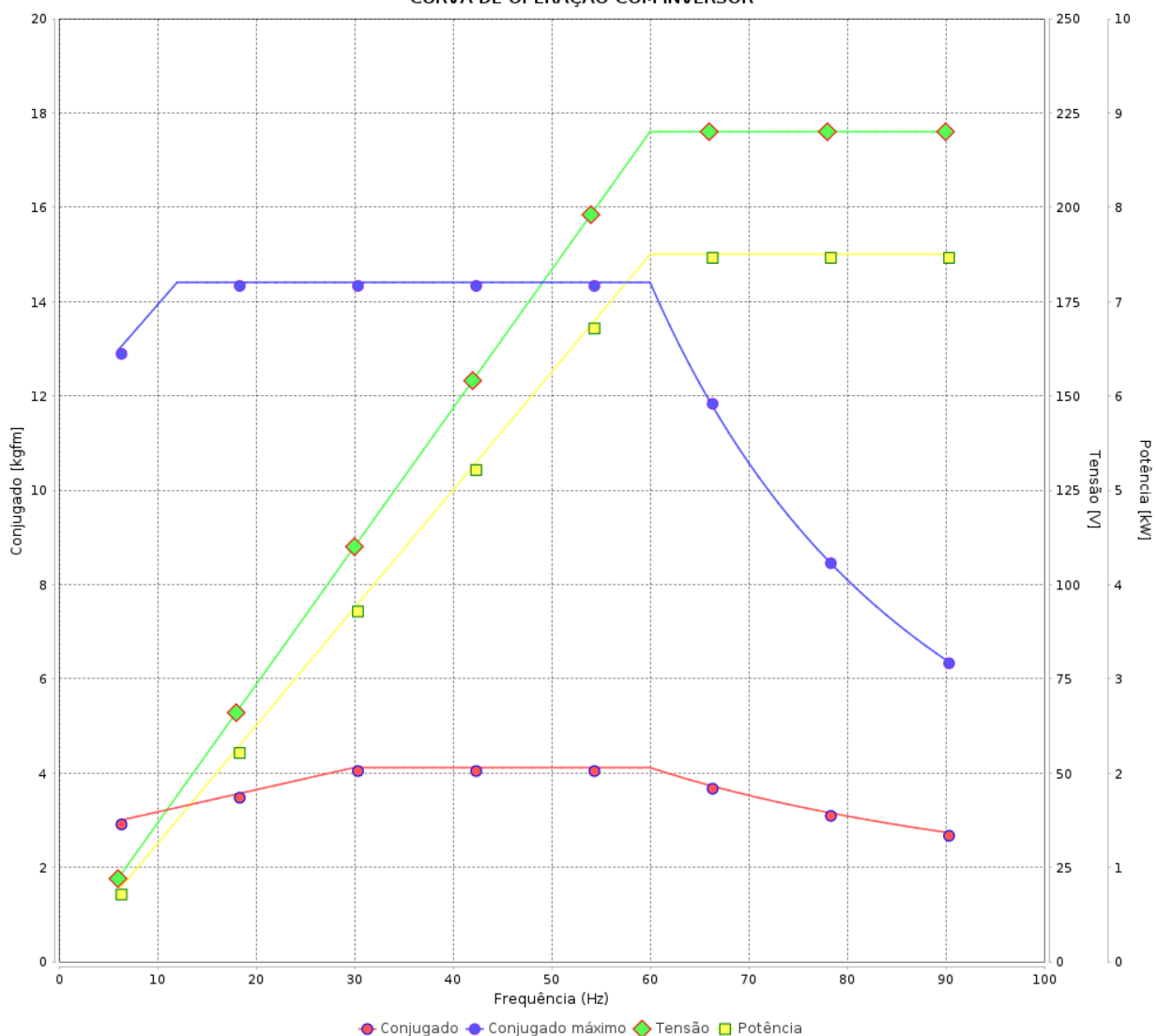
Motor Trifásico de Indução - Rotor de Gaiola

Cliente :

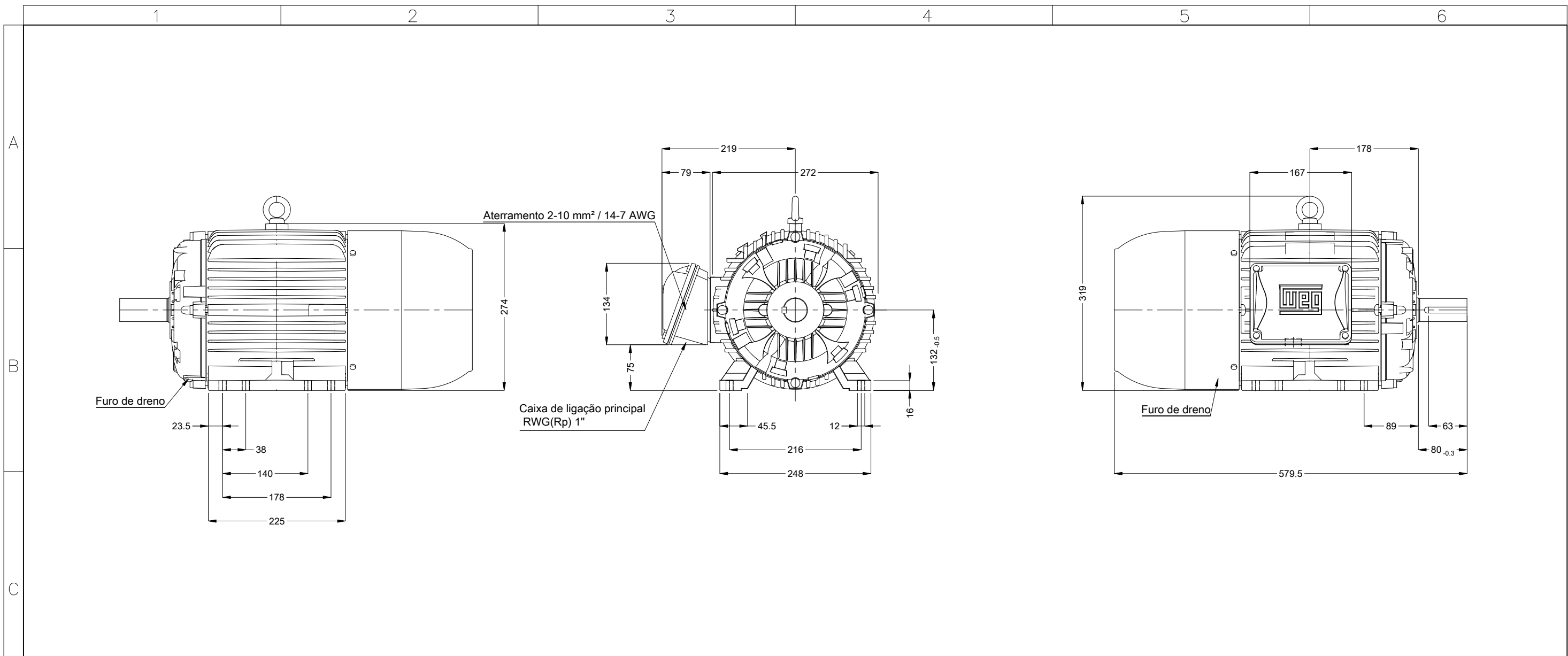
Linha do produto : W22 Motofreio IR3 Premium Trifásico

Código do produto : 12835965

CURVA DE OPERAÇÃO COM INVERSOR

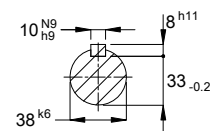


Rev.	Resumo das modificações	Executado	Verificado	Data
Executor				
Verificador			Página	Revisão
Data	16/06/2026		6 / 6	



				7.5 kW (10 HP-cv) 04 Polos 60 Hz		A
				Escala		2 : 13
				HYBRISUSER		00
ECM	LOC	RESUMO MODIFICAÇÃO		EXECUTADO	VERIFICADO	LIBERADO
EXECUTOR	HYBRISUSER	MOTOR TRIF. W22 MOTOFREIO IE3		WDD		00
VERIFICADOR		CARÇAÇA 132S/M IP55 TFVE		FOLHA		1 / 1
LIBERADOR				PREVIEW		
DATA LB.				WEG		

Ponta de eixo dianteira



Com freio 16 (80 Nm)
 Cor RAL 5009
 Plano de pintura 207A
 Forma construtiva B3D