

FOLHA DE DADOS

Motor Trifásico de Indução - Rotor de Gaiola



Cliente :

Linha do produto : W22 IR3 Premium Trifásico

Código do produto : 12218863

Carcaça	: 112M	Tempo de rotor bloqueado	: 21s (frio) 12s (quente)
Potência	: 4.5 kW (6 HP-cv)	Elevação de temperatura	: 80 K
Frequência	: 60 Hz	Regime de serviço	: S1
Tensão nominal	: 220/380/440 V	Temperatura ambiente	: -20°C a +40°C
Número de polos	: 4	Altitude	: 1000 m
Corrente nominal	: 16.7/9.67/8.35 A	Grau de proteção	: IP55
Ip/In	: 7.3	Método de refrigeração	: IC411 - TFVE
Rotação nominal	: 1745 rpm	Forma construtiva	: B34D
Conjugado nominal	: 2.51 kgfm	Sentido de rotação ¹	: Ambos
Classe de isolamento	: F	Nível de ruído ²	: 56.0 dB(A)
Fator de serviço	: 1.25	Método de partida	: Partida direta
Momento de inércia (J)	: 0.0180 kgm ²	Massa aproximada ³	: 44.0 kg
Categoria	: N		

Potência	50%	75%	100%	Esforços na fundação	
Rendimento (%)	87.5	88.7	89.5	Tração máxima	: 136 kgf
Cos Φ	0.60	0.72	0.79	Compressão máxima	: 180 kgf

Perdas nos pontos de operação normativos (rotação;conjugado), em relação a potência nominal

P1 (0,9;1,0)	P2 (0,5;1,0)	P3 (0,25;1,0)	P4 (0,9;0,5)	P5 (0,5;0,5)	P6 (0,5;0,25)	P7 (0,25;0,25)
11.1	9.2	9.2	5.8	4.1	3.0	2.1

	Dianteiro	Traseiro
Tipo de mancal	: 6207 ZZ	: 6206 ZZ
Vedação	: V'Ring	: V'Ring
Intervalo de lubrificação	: -	: -
Quantidade de lubrificante	: -	: -
Tipo de lubrificante	: 00088	

Observações

Esta revisão substitui e cancela a anterior, a qual deverá ser eliminada.
(1) Olhando a ponta de eixo dianteira do motor.
(2) Medido a 1m e com tolerancia de +3dB(A).
(3) Massa aproximada sujeito a alteração após fabricação.
(4) Em 100% da carga nominal.

Os valores indicados são valores médios com base em ensaios e para alimentação em rede senoidal, sujeitos as tolerancias da norma ABNT NBR 17094.

Rev.	Resumo das modificações	Executado	Verificado	Data
Executor				
Verificador				
Data	16/06/2026		Página 1 / 5	Revisão

CURVA DE TORQUE E CORRENTE x ROTAÇÃO

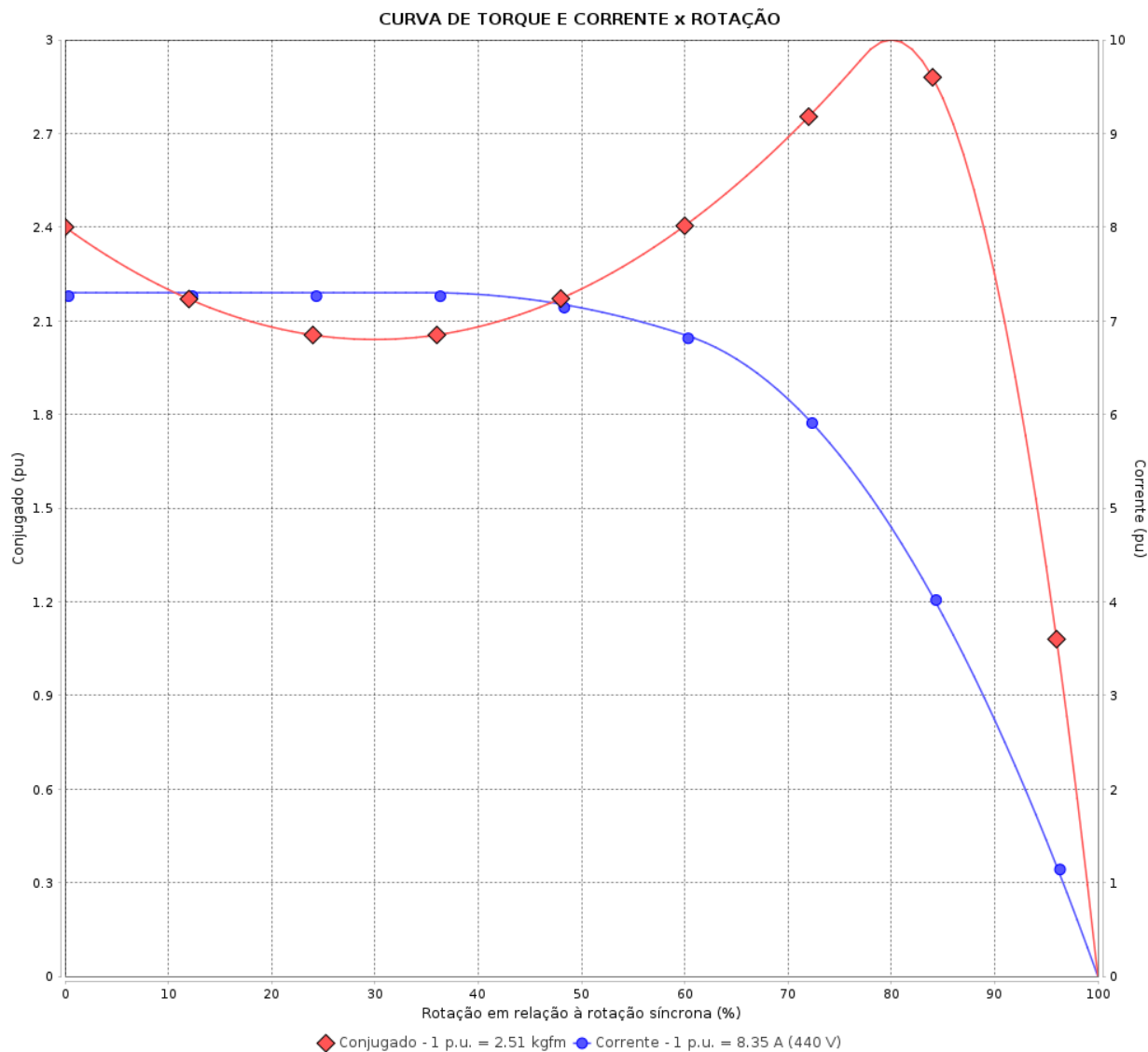


Motor Trifásico de Indução - Rotor de Gaiola

Cliente :

Linha do produto : W22 IR3 Premium Trifásico

Código do produto : 12218863



Desempenho : 220/380/440 V 60 Hz 4P

Corrente nominal : 16.7/9.67/8.35 A
 Ip/In : 7.3
 Conjugado nominal : 2.51 kgfm
 Conjugado de partida : 240 %
 Conjugado máximo : 300 %
 Rotação nominal : 1745 rpm

Momento de inércia (J) : 0.0180 kgm²
 Regime de serviço : S1
 Classe de isolamento : F
 Fator de serviço : 1.25
 Regime de serviço : S1

Tempo de rotor bloqueado : 21s (frio) 12s (quente)

Rev.	Resumo das modificações	Executado	Verificado	Data
Executor			Página 2 / 5	Revisão
Verificador				
Data	16/06/2026			

CURVA DE DESEMPENHO EM CARGA

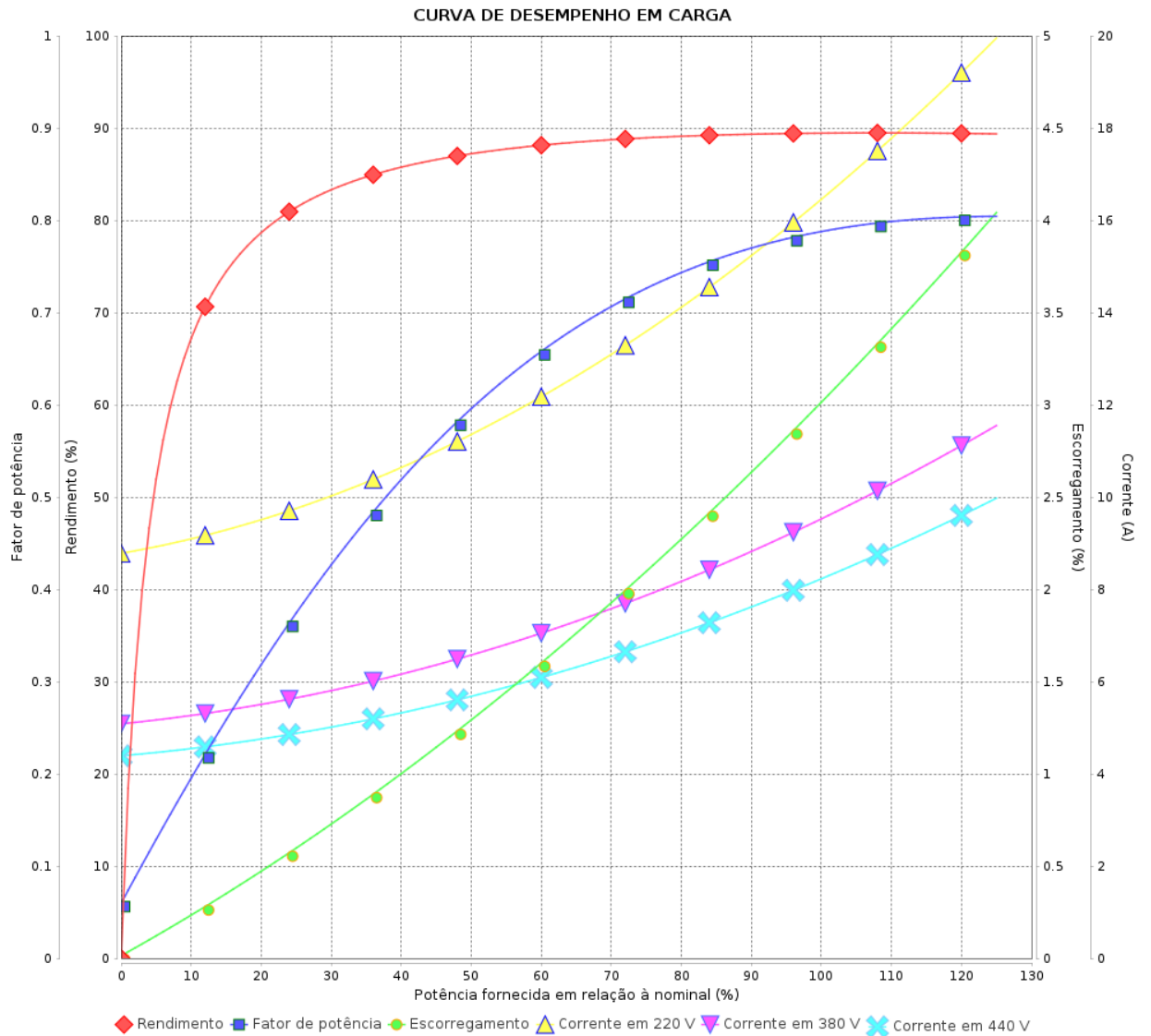
Motor Trifásico de Indução - Rotor de Gaiola



Cliente :

Linha do produto : W22 IR3 Premium Trifásico

Código do produto : 12218863



Rev.	Resumo das modificações	Executado	Verificado	Data
Executor			Página 3 / 5	Revisão
Verificador				
Data				

CURVA DE LIMITE TÉRMICO

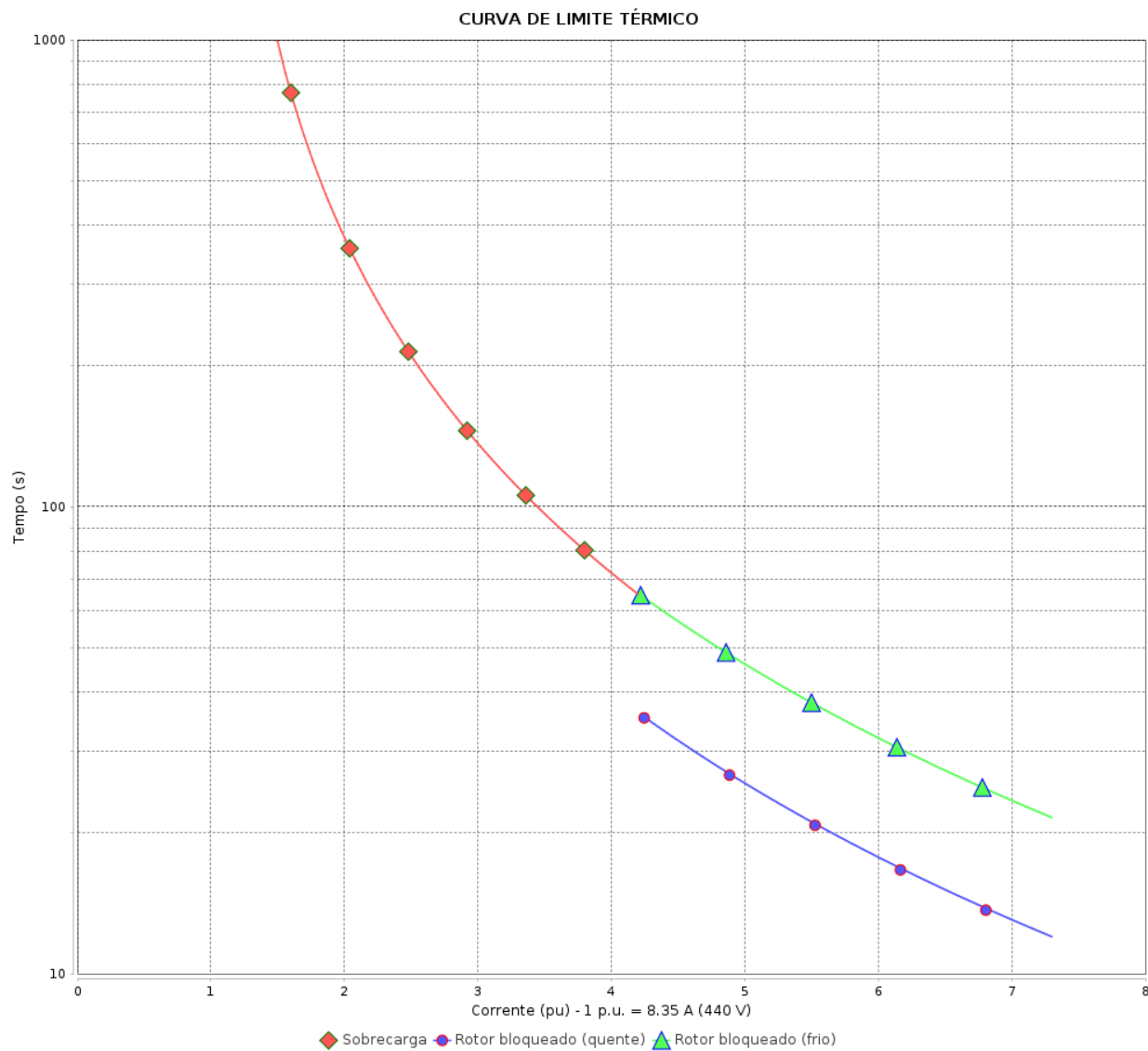
Motor Trifásico de Indução - Rotor de Gaiola



Cliente :

Linha do produto : W22 IR3 Premium Trifásico

Código do produto : 12218863



Constante de aquecimento
Constante de resfriamento

Rev.	Resumo das modificações	Executado	Verificado	Data
Executor				
Verificador				
Data	16/06/2026		Página 4 / 5	Revisão

CURVA DE OPERAÇÃO COM INVERSOR

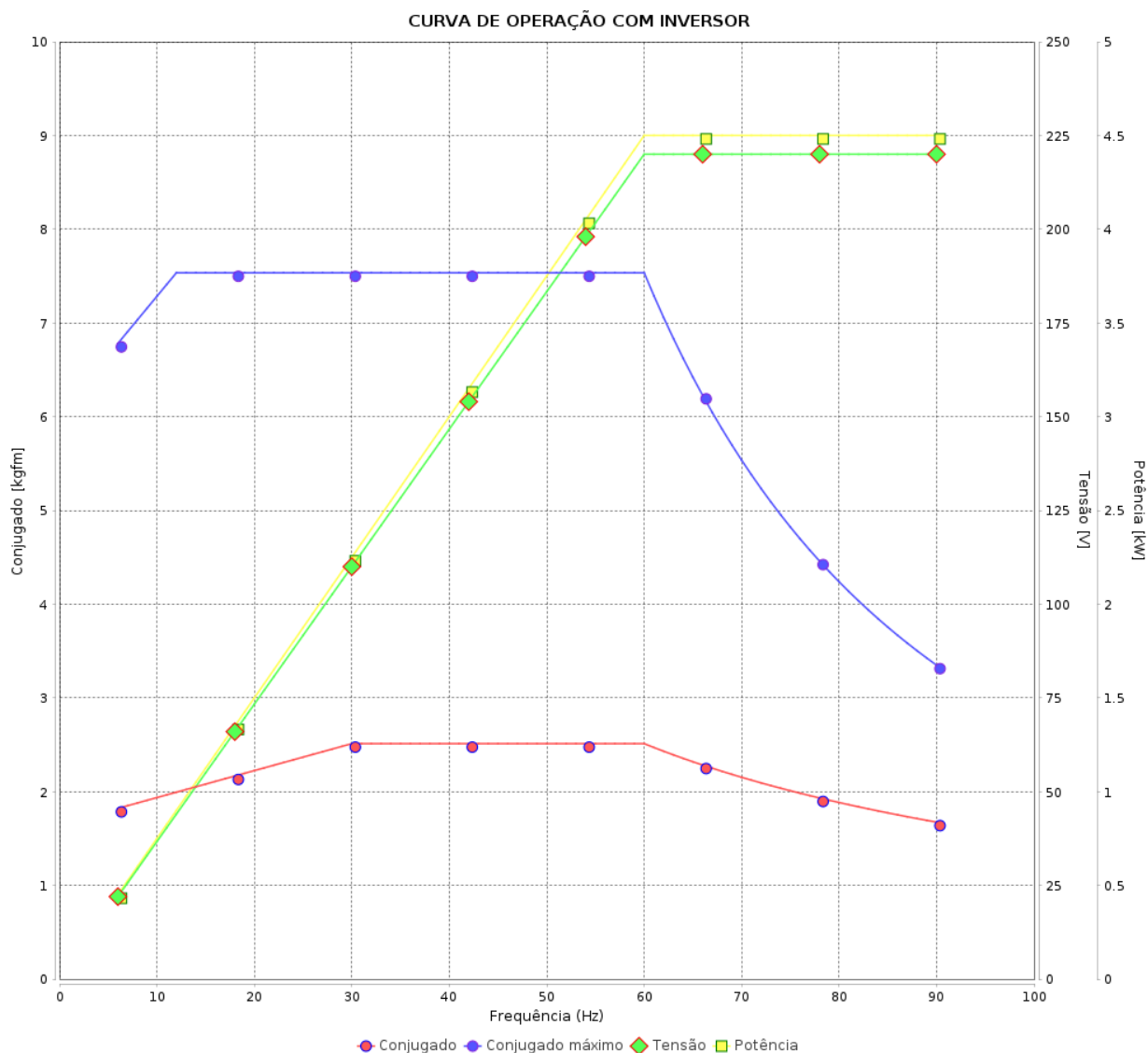
Motor Trifásico de Indução - Rotor de Gaiola



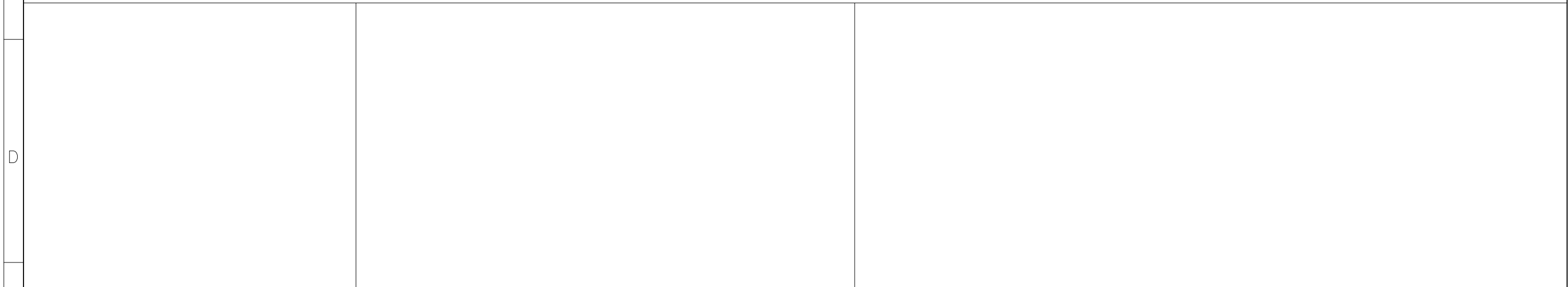
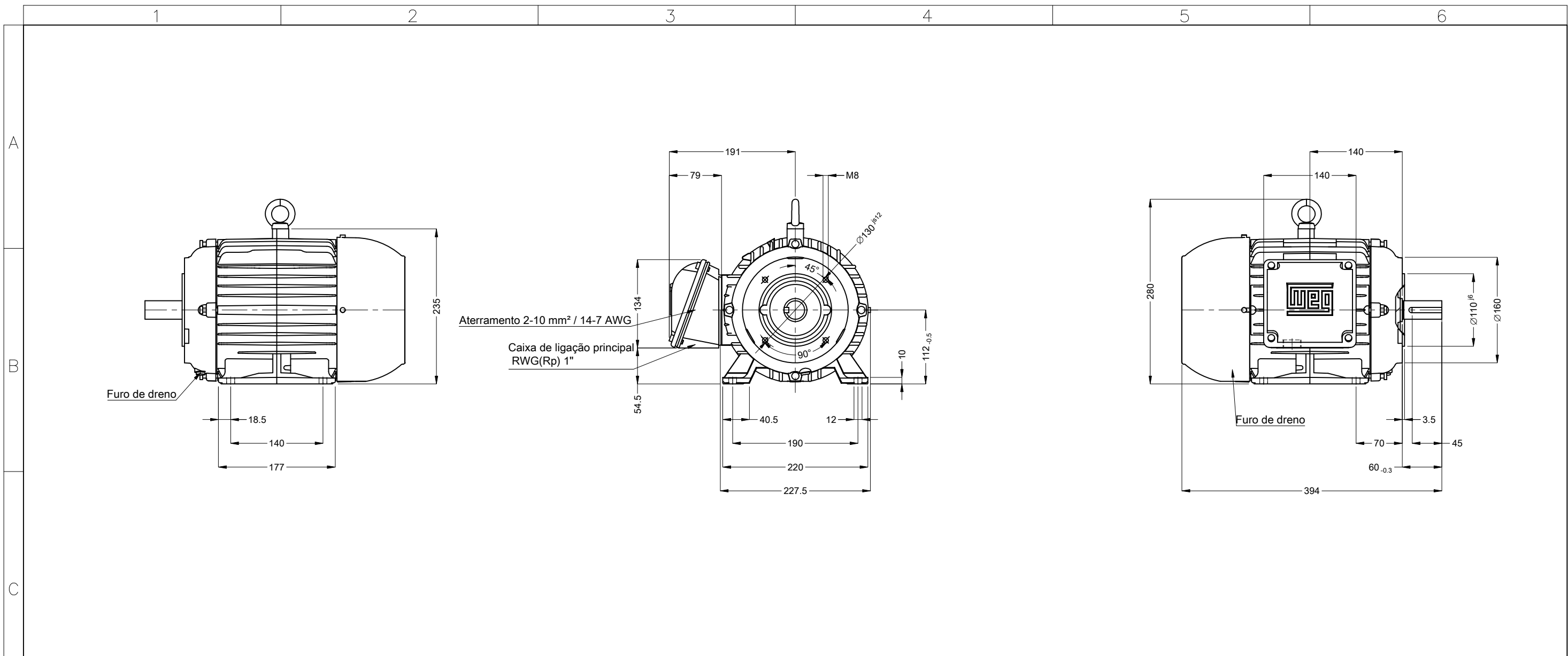
Cliente :

Linha do produto : W22 IR3 Premium Trifásico

Código do produto : 12218863



Rev.	Resumo das modificações	Executado	Verificado	Data
Executor			Página 5 / 5	Revisão
Verificador				
Data				



Cor RAL 5009		Ponta de eixo dianteira		4.5 kW (6 HP-cv) 04 Polos 60 Hz		A	
Plano de pintura 207A				Escala 1 : 6			
Forma construtiva B34D				HYBRISUSER		00	
				EXECUTADO		VERIFICADO	
				LIBERADO		DATA	
				VERIFICADOR		VER	
				LIBERADOR			
				DATA LB.			
						PREVIEW WDD 00 FOLHA 1 / 1	
				MOTOR TRIF. W22 IE3 CARÇAÇA 112M IP55 TFVE			