

FOLHA DE DADOS



Motor Trifásico de Indução - Rotor de Gaiola

Cliente :

Linha do produto : W22 IR3 Premium Trifásico Código do produto : 12218856

Carcaça	: L100L	Tempo de rotor bloqueado	: 23s (frio) 13s (quente)
Potência	: 3 kW (4 HP-cv)	Elevação de temperatura	: 80 K
Frequência	: 60 Hz	Regime de serviço	: S1
Tensão nominal	: 220/380/440 V	Temperatura ambiente	: -20°C a +40°C
Número de polos	: 4	Altitude	: 1000 m
Corrente nominal	: 11.4/6.61/5.71 A	Grau de proteção	: IP55
Ip/In	: 8.9	Método de refrigeração	: IC411 - TFVE
Rotação nominal	: 1740 rpm	Forma construtiva	: B34D
Conjugado nominal	: 1.68 kgfm	Sentido de rotação ¹	: Ambos
Classe de isolamento	: F	Nível de ruído ²	: 54.0 dB(A)
Fator de serviço	: 1.25	Método de partida	: Partida direta
Momento de inércia (J)	: 0.0096 kgm ²	Massa aproximada ³	: 39.0 kg
Categoria	: N		

Potência	50%	75%	100%	Esforços na fundação	
Rendimento (%)	87.1	88.4	89.5	Tração máxima	: 132 kgf
Cos Φ	0.55	0.68	0.77	Compressão máxima	: 169 kgf

Perdas nos pontos de operação normativos (rotação;conjugado), em relação a potência nominal

P1 (0,9;1,0)	P2 (0,5;1,0)	P3 (0,25;1,0)	P4 (0,9;0,5)	P5 (0,5;0,5)	P6 (0,5;0,25)	P7 (0,25;0,25)
11.1	9.4	9.3	5.9	4.2	3.0	2.2

		<u>Dianteiro</u>	<u>Traseiro</u>
Tipo de mancal	:	6206 ZZ	6205 ZZ
Vedação	:	V'Ring	V'Ring
Intervalo de lubrificação	:	-	-
Quantidade de lubrificante	:	-	-
Tipo de lubrificante	:	00088	

Observações

Esta revisão substitui e cancela a anterior, a qual deverá ser eliminada.

- (1) Olhando a ponta de eixo dianteira do motor.
- (2) Medido a 1m e com tolerancia de +3dB(A).
- (3) Massa aproximada sujeito a alteração após fabricação.
- (4) Em 100% da carga nominal.

Os valores indicados são valores médios com base em ensaios e para alimentação em rede senoidal, sujeitos as tolerancias da norma ABNT NBR 17094.

Rev.	Resumo das modificações	Executado	Verificado	Data
Executor				
Verificador			Página	Revisão
Data	16/06/2026		1 / 5	

CURVA DE TORQUE E CORRENTE x ROTAÇÃO

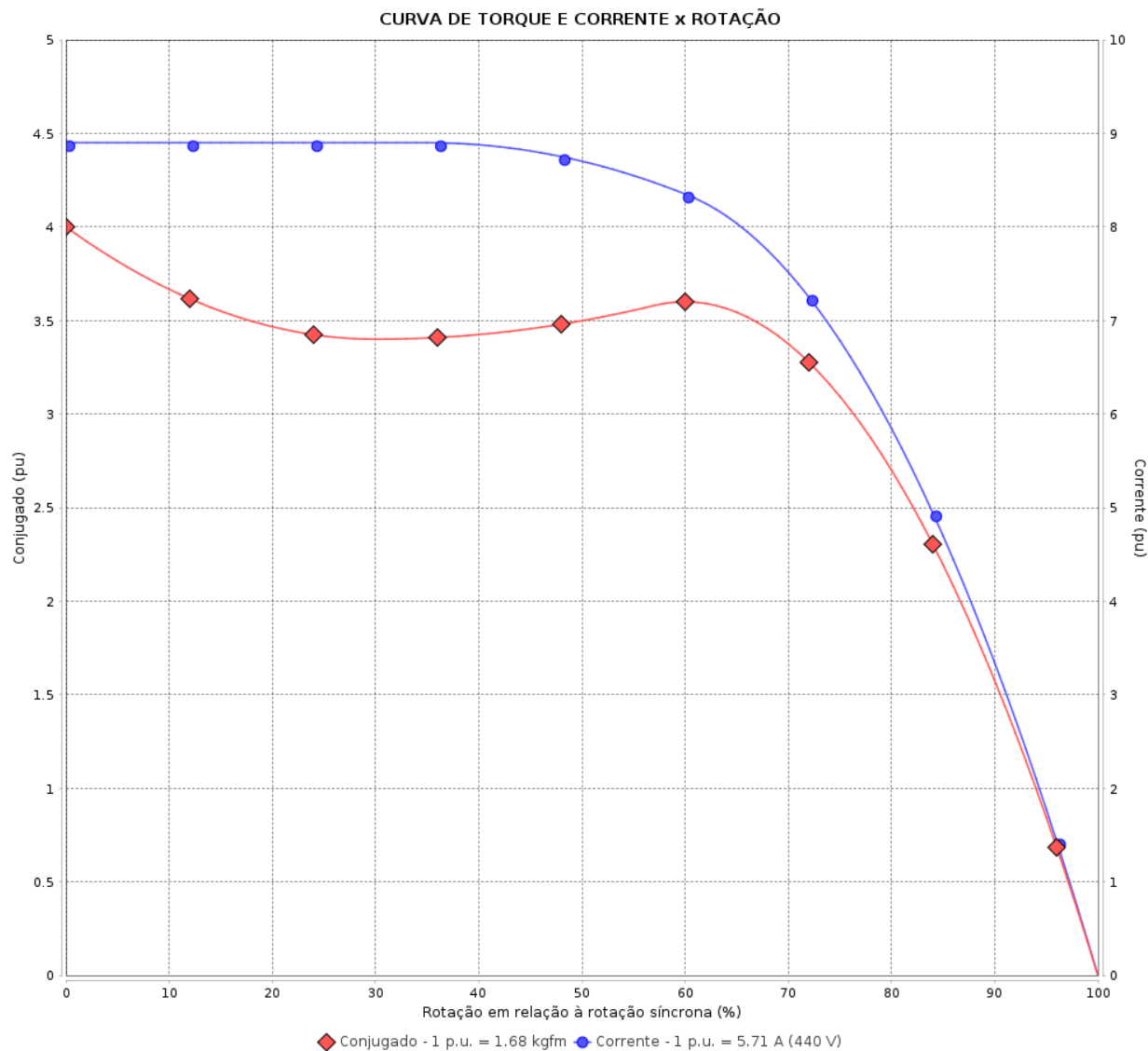
Motor Trifásico de Indução - Rotor de Gaiola



Cliente :

Linha do produto : W22 IR3 Premium Trifásico

Código do produto : 12218856



Desempenho : 220/380/440 V 60 Hz 4P

Corrente nominal : 11.4/6.61/5.71 A
 Ip/In : 8.9
 Conjugado nominal : 1.68 kgfm
 Conjugado de partida : 400 %
 Conjugado máximo : 360 %
 Rotação nominal : 1740 rpm

Momento de inércia (J) : 0.0096 kgm²
 Regime de serviço : S1
 Classe de isolamento : F
 Fator de serviço : 1.25
 Regime de serviço : S1

Tempo de rotor bloqueado : 23s (frio) 13s (quente)

Rev.	Resumo das modificações	Executado	Verificado	Data
Executor		Página		Revisão
Verificador		2 / 5		
Data	16/06/2026			

CURVA DE DESEMPENHO EM CARGA

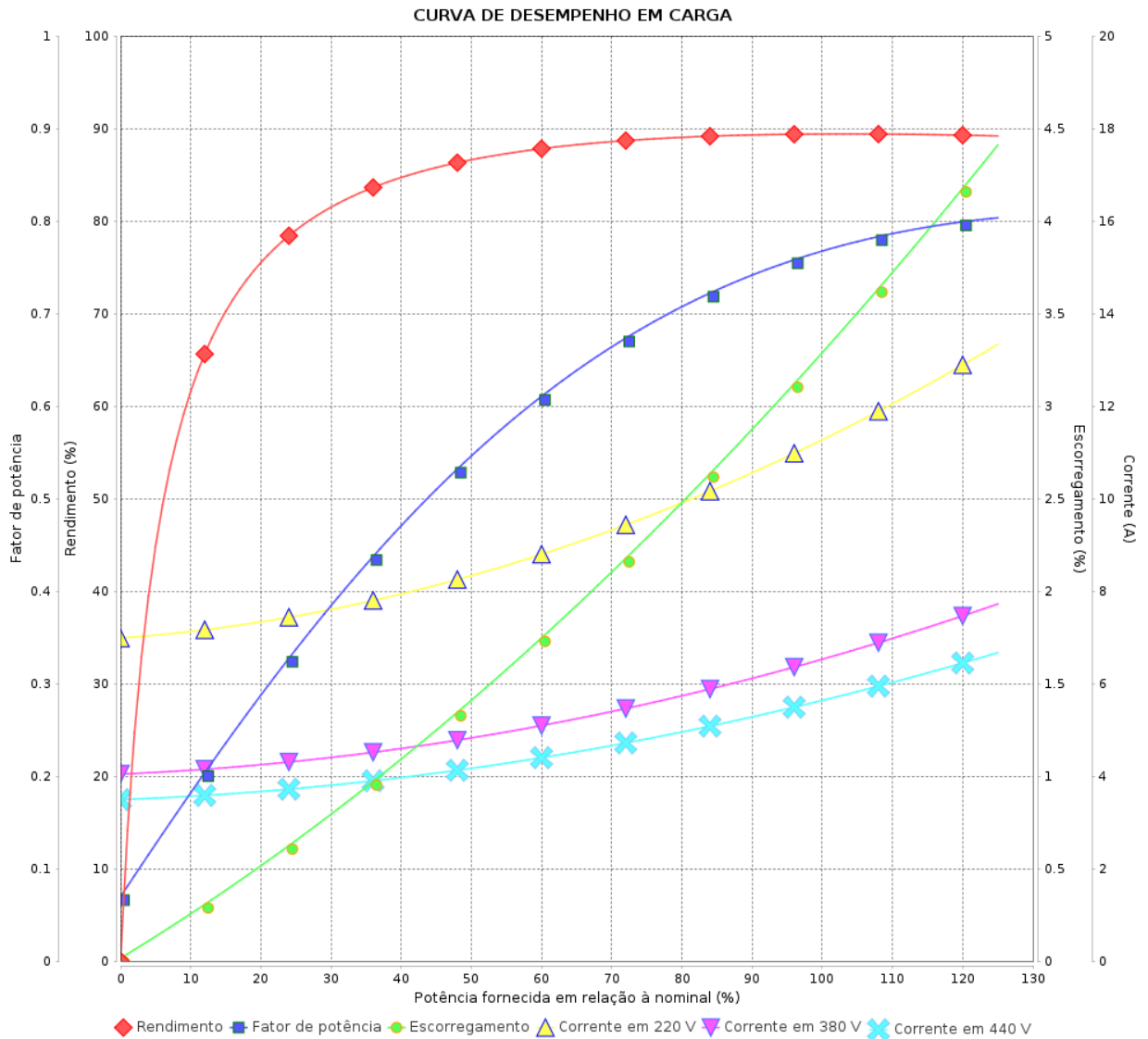
Motor Trifásico de Indução - Rotor de Gaiola



Cliente :

Linha do produto : W22 IR3 Premium Trifásico

Código do produto : 12218856



Rev.	Resumo das modificações	Executado	Verificado	Data
Executor		Página		Revisão
Verificador		3 / 5		
Data		16/06/2026		

CURVA DE LIMITE TÉRMICO

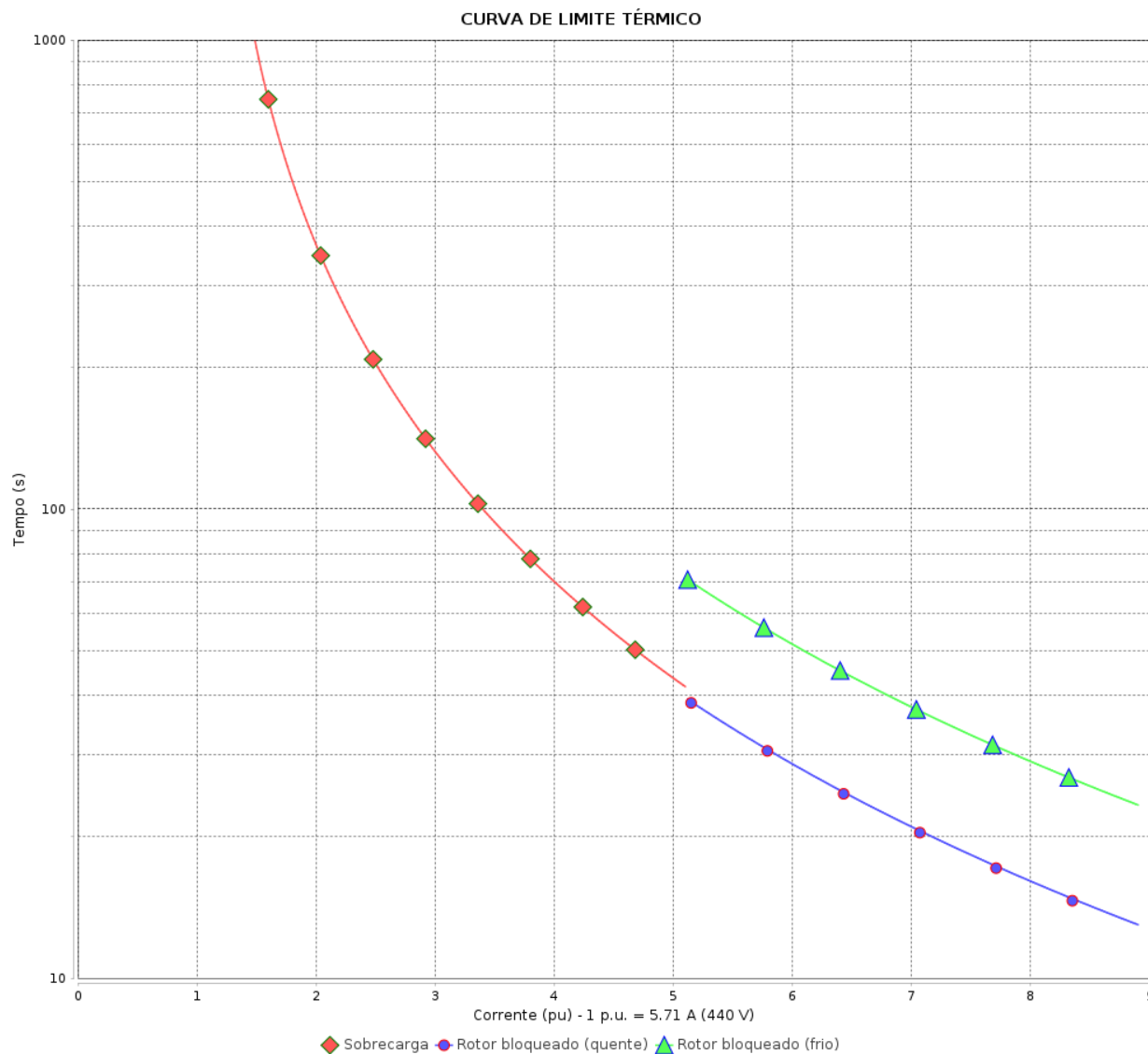
Motor Trifásico de Indução - Rotor de Gaiola



Cliente :

Linha do produto : W22 IR3 Premium Trifásico

Código do produto : 12218856



Constante de aquecimento
Constante de resfriamento

Rev.	Resumo das modificações	Executado	Verificado	Data
Executor			Página 4 / 5	Revisão
Verificador				
Data				

CURVA DE OPERAÇÃO COM INVERSOR

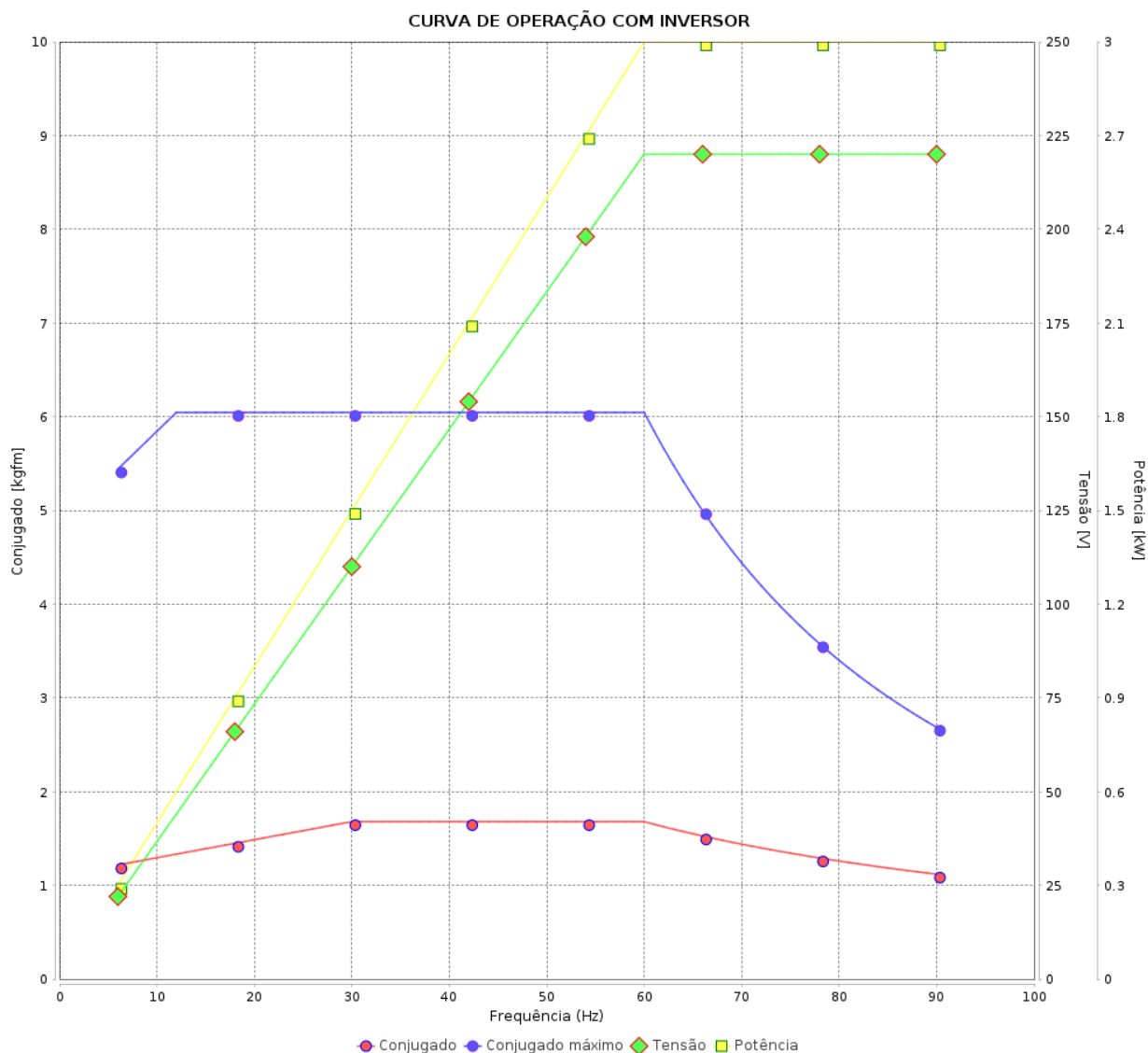
Motor Trifásico de Indução - Rotor de Gaiola



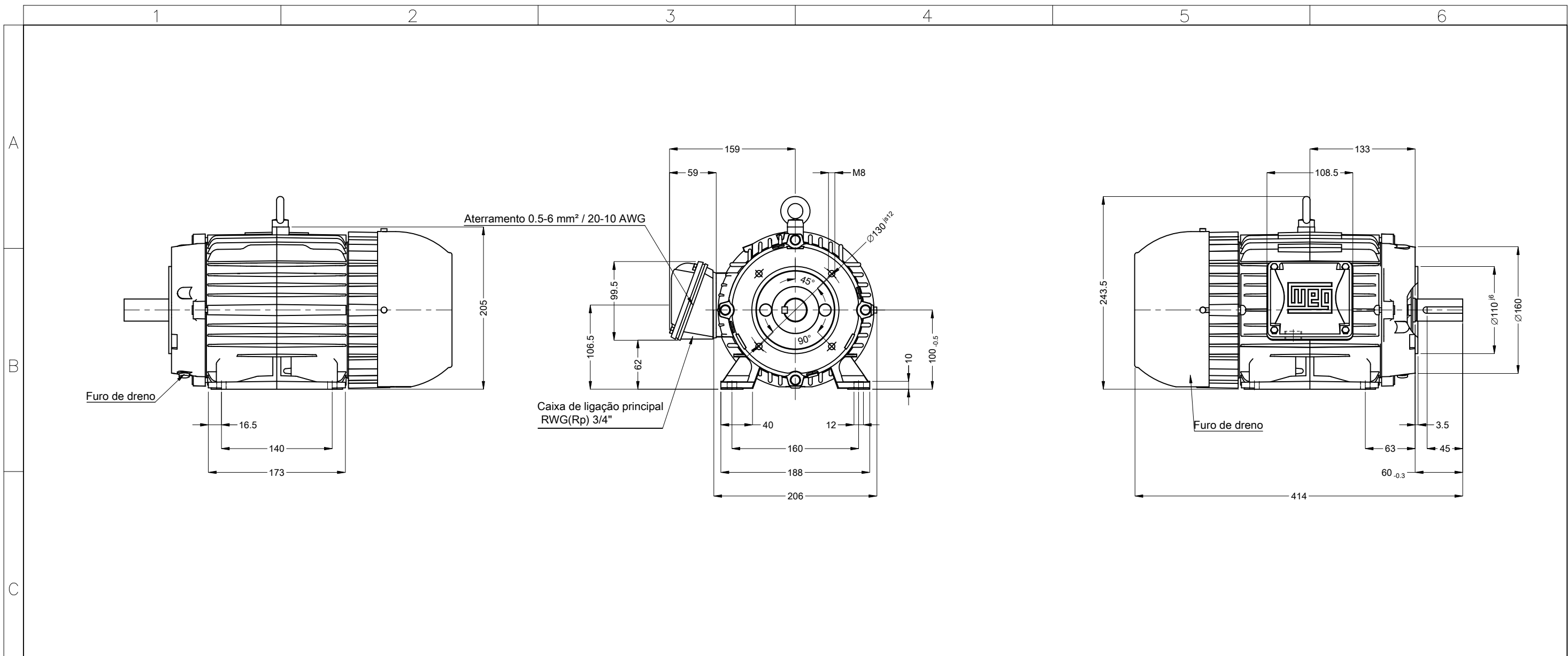
Cliente :

Linha do produto : W22 IR3 Premium Trifásico

Código do produto : 12218856



Rev.	Resumo das modificações	Executado	Verificado	Data
Executor		Página		Revisão
Verificador				
Data				

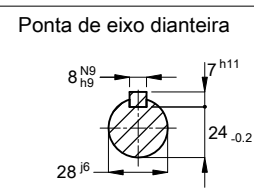


C

D

E

Cor RAL 5009
 Plano de pintura 207A
 Forma construtiva B34D



3 kW (4 HP-cv) 04 Polos 60 Hz										A
Escala										1 : 5
					HYBRISUSER					00
ECM	LOC	RESUMO MODIFICAÇÃO			EXECUTADO	VERIFICADO	LIBERADO	DATA	VER	
EXECUTOR	HYBRISUSER	MOTOR TRIF. W22 IE3 CARÇAÇA L100L IP55 TFVE			PREVIEW WDD 00					
LIBERADOR					FOLHA 1 / 1					
DATA LB.										