

FOLHA DE DADOS

Motor Trifásico de Indução - Rotor de Gaiola



Cliente :

Linha do produto : W22 IR3 Premium Trifásico

Código do produto : 12218657

Carcaça	: 112M	Tempo de rotor bloqueado	: 16s (frio) 9s (quente)
Potência	: 5.5 kW (7.5 HP-cv)	Elevação de temperatura	: 80 K
Frequência	: 60 Hz	Regime de serviço	: S1
Tensão nominal	: 220/380/440 V	Temperatura ambiente	: -20°C a +40°C
Número de polos	: 2	Altitude	: 1000 m
Corrente nominal	: 19.4/11.3/9.72 A	Grau de proteção	: IP55
Ip/In	: 8.5	Método de refrigeração	: IC411 - TFVE
Rotação nominal	: 3515 rpm	Forma construtiva	: B34D
Conjugado nominal	: 1.52 kgfm	Sentido de rotação ¹	: Ambos
Classe de isolamento	: F	Nível de ruído ²	: 66.0 dB(A)
Fator de serviço	: 1.25	Método de partida	: Partida direta
Momento de inércia (J)	: 0.0095 kgm ²	Massa aproximada ³	: 43.0 kg
Categoria	: N		

Potência	50%	75%	100%	Esforços na fundação	
Rendimento (%)	86.5	88.5	89.5	Tração máxima	: 90 kgf
Cos Φ	0.64	0.76	0.83	Compressão máxima	: 134 kgf

Perdas nos pontos de operação normativos (rotação;conjugado), em relação a potência nominal

P1 (0,9;1,0)	P2 (0,5;1,0)	P3 (0,25;1,0)	P4 (0,9;0,5)	P5 (0,5;0,5)	P6 (0,5;0,25)	P7 (0,25;0,25)
11.1	8.6	8.3	6.5	4.1	3.1	2.0

		<u>Dianteiro</u>	<u>Traseiro</u>
Tipo de mancal	:	6207 ZZ	6206 ZZ
Vedação	:	V'Ring	V'Ring
Intervalo de lubrificação	:	-	-
Quantidade de lubrificante	:	-	-
Tipo de lubrificante	:	00088	

Observações

Esta revisão substitui e cancela a anterior, a qual deverá ser eliminada.

- (1) Olhando a ponta de eixo dianteira do motor.
- (2) Medido a 1m e com tolerancia de +3dB(A).
- (3) Massa aproximada sujeito a alteração após fabricação.
- (4) Em 100% da carga nominal.

Os valores indicados são valores médios com base em ensaios e para alimentação em rede senoidal, sujeitos as tolerancias da norma ABNT NBR 17094.

Rev.	Resumo das modificações	Executado	Verificado	Data
Executor				
Verificador				
Data	16/06/2026		Página 1 / 5	Revisão

CURVA DE TORQUE E CORRENTE x ROTAÇÃO

Motor Trifásico de Indução - Rotor de Gaiola

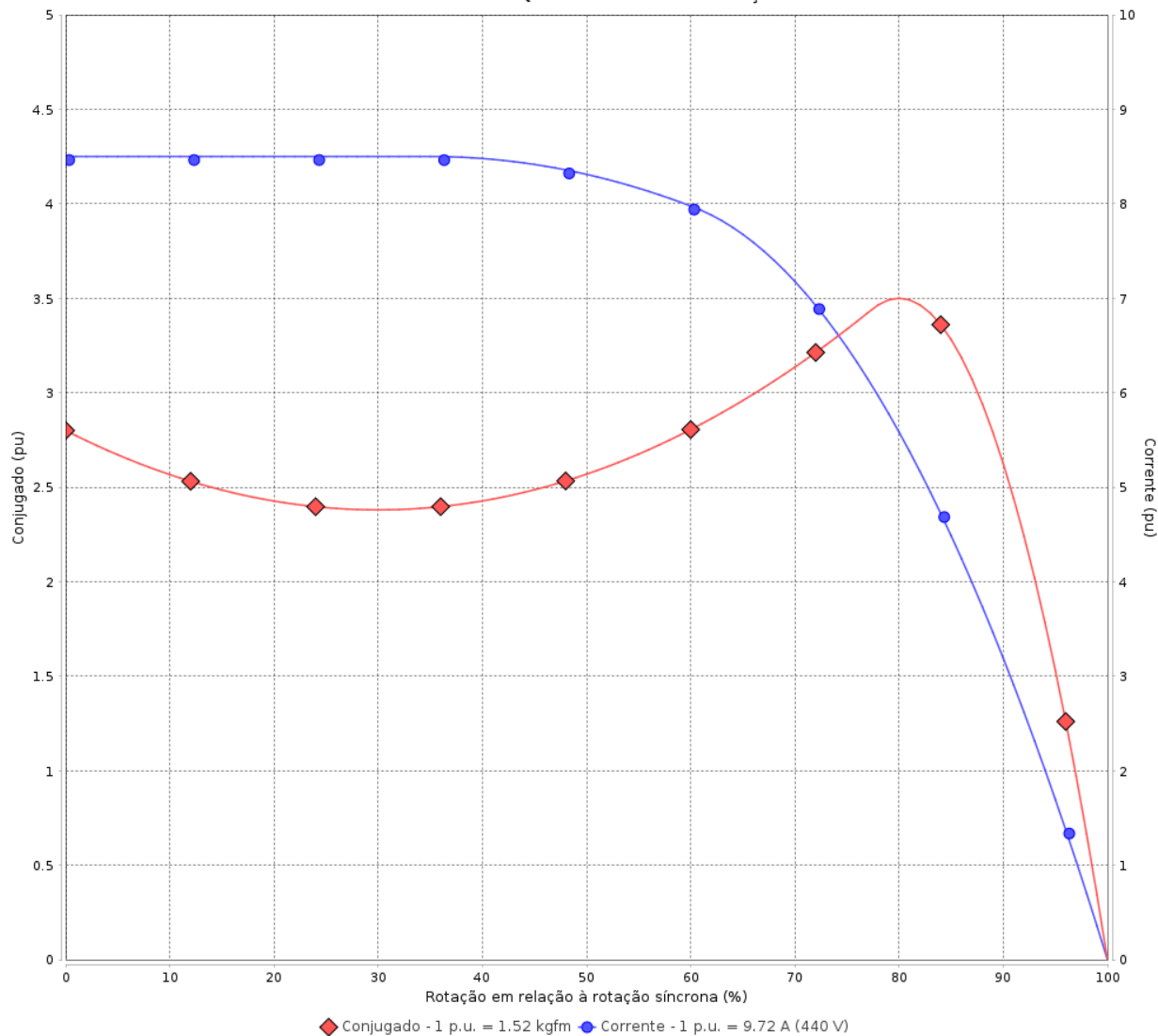


Cliente :

Linha do produto : W22 IR3 Premium Trifásico

Código do produto : 12218657

CURVA DE TORQUE E CORRENTE x ROTAÇÃO



Desempenho : 220/380/440 V 60 Hz 2P

Corrente nominal : 19.4/11.3/9.72 A
 Ip/In : 8.5
 Conjugado nominal : 1.52 kgfm
 Conjugado de partida : 280 %
 Conjugado máximo : 350 %
 Rotação nominal : 3515 rpm

Momento de inércia (J) : 0.0095 kgm²
 Regime de serviço : S1
 Classe de isolamento : F
 Fator de serviço : 1.25
 Regime de serviço : S1

Tempo de rotor bloqueado : 16s (frio) 9s (quente)

Rev.	Resumo das modificações	Executado	Verificado	Data
Executor		Página		Revisão
Verificador		2 / 5		
Data	16/06/2026			

CURVA DE DESEMPENHO EM CARGA

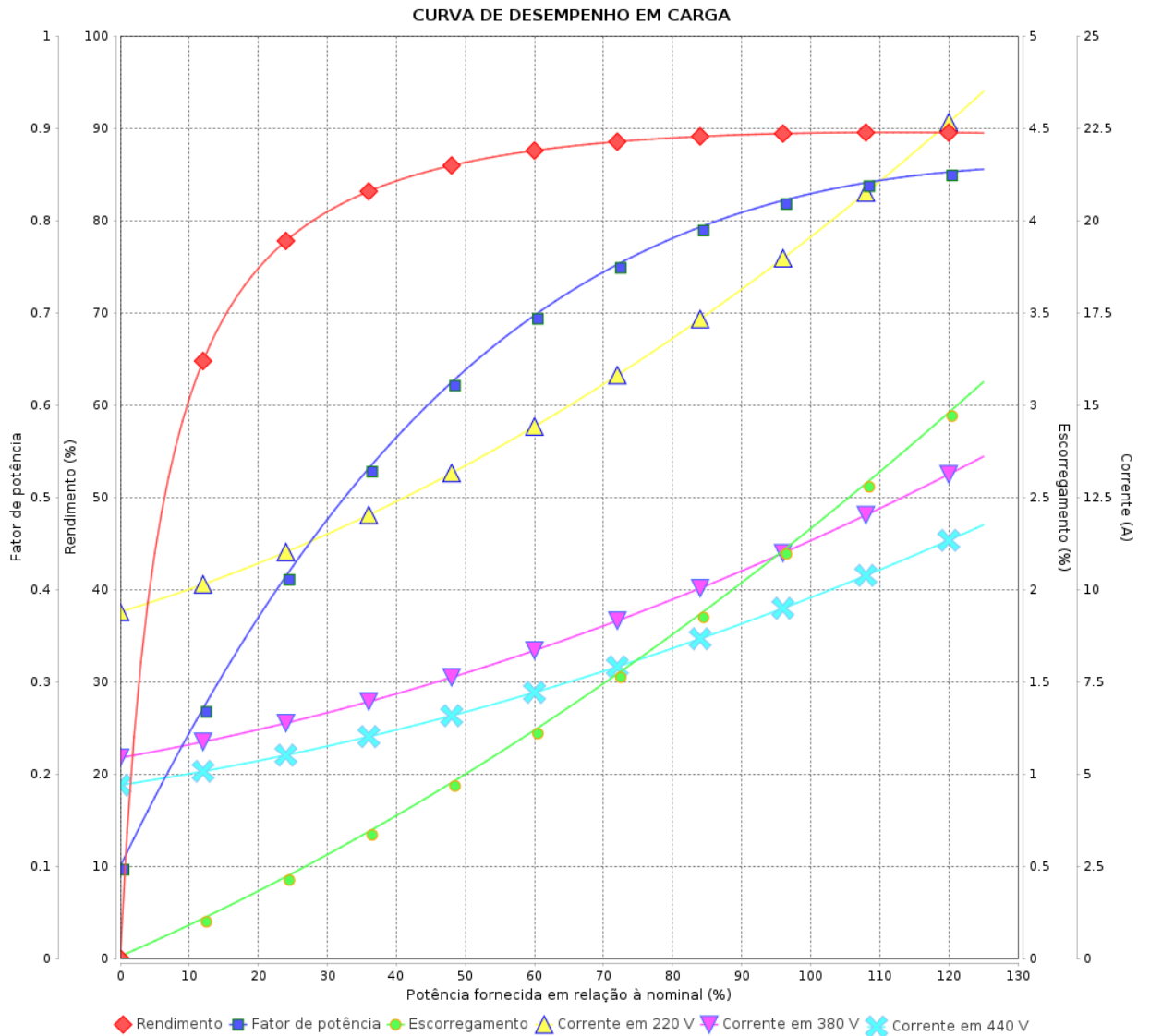
Motor Trifásico de Indução - Rotor de Gaiola



Cliente :

Linha do produto : W22 IR3 Premium Trifásico

Código do produto : 12218657



Rev.	Resumo das modificações	Executado	Verificado	Data
Executor			Página 3 / 5	Revisão
Verificador				
Data				

CURVA DE LIMITE TÉRMICO

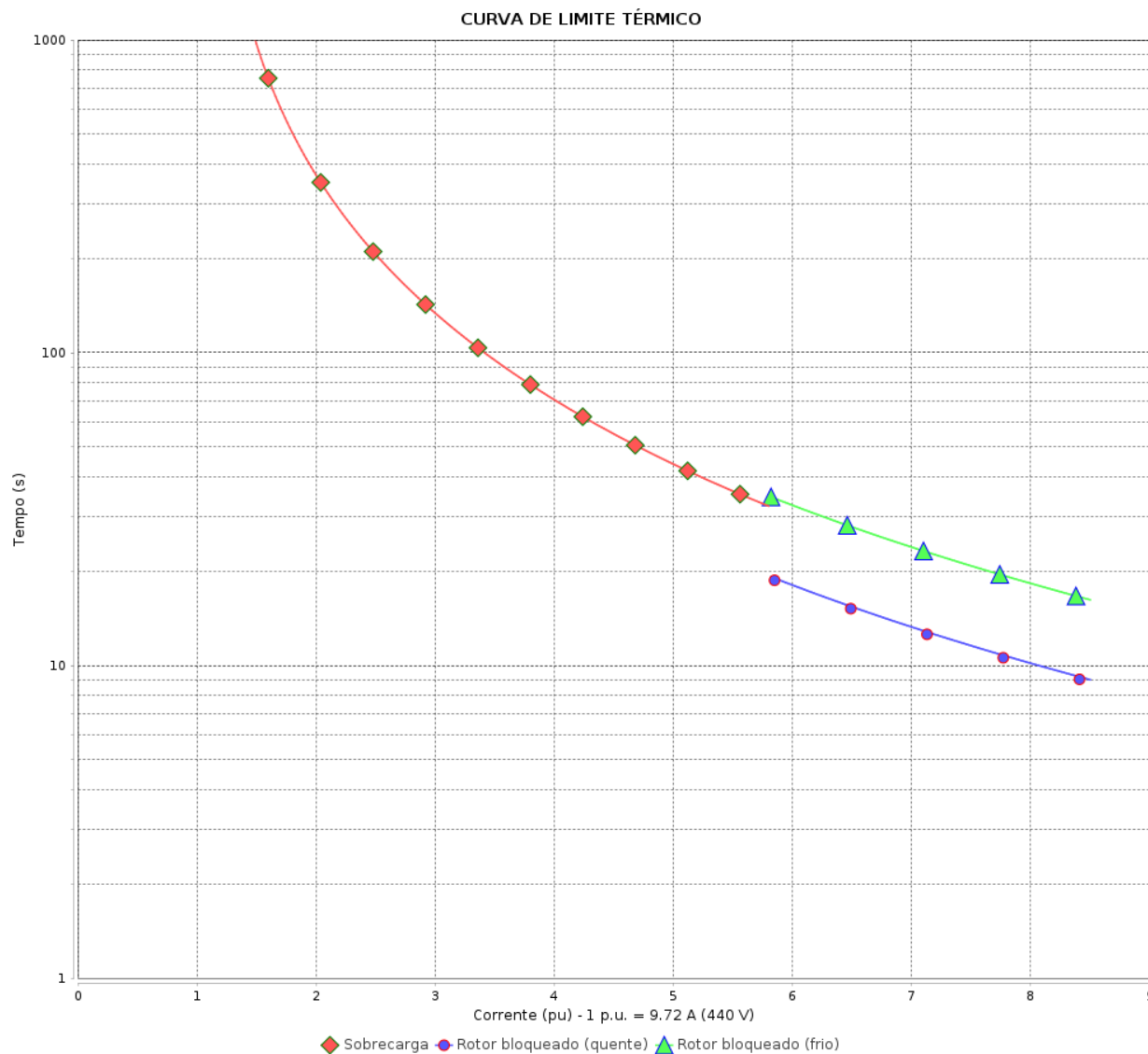
Motor Trifásico de Indução - Rotor de Gaiola



Cliente : _____

Linha do produto : W22 IR3 Premium Trifásico

Código do produto : 12218657



Constante de aquecimento

Constante de resfriamento

Rev.	Resumo das modificações	Executado	Verificado	Data
Executor			Página 4 / 5	Revisão
Verificador				
Data				

CURVA DE OPERAÇÃO COM INVERSOR

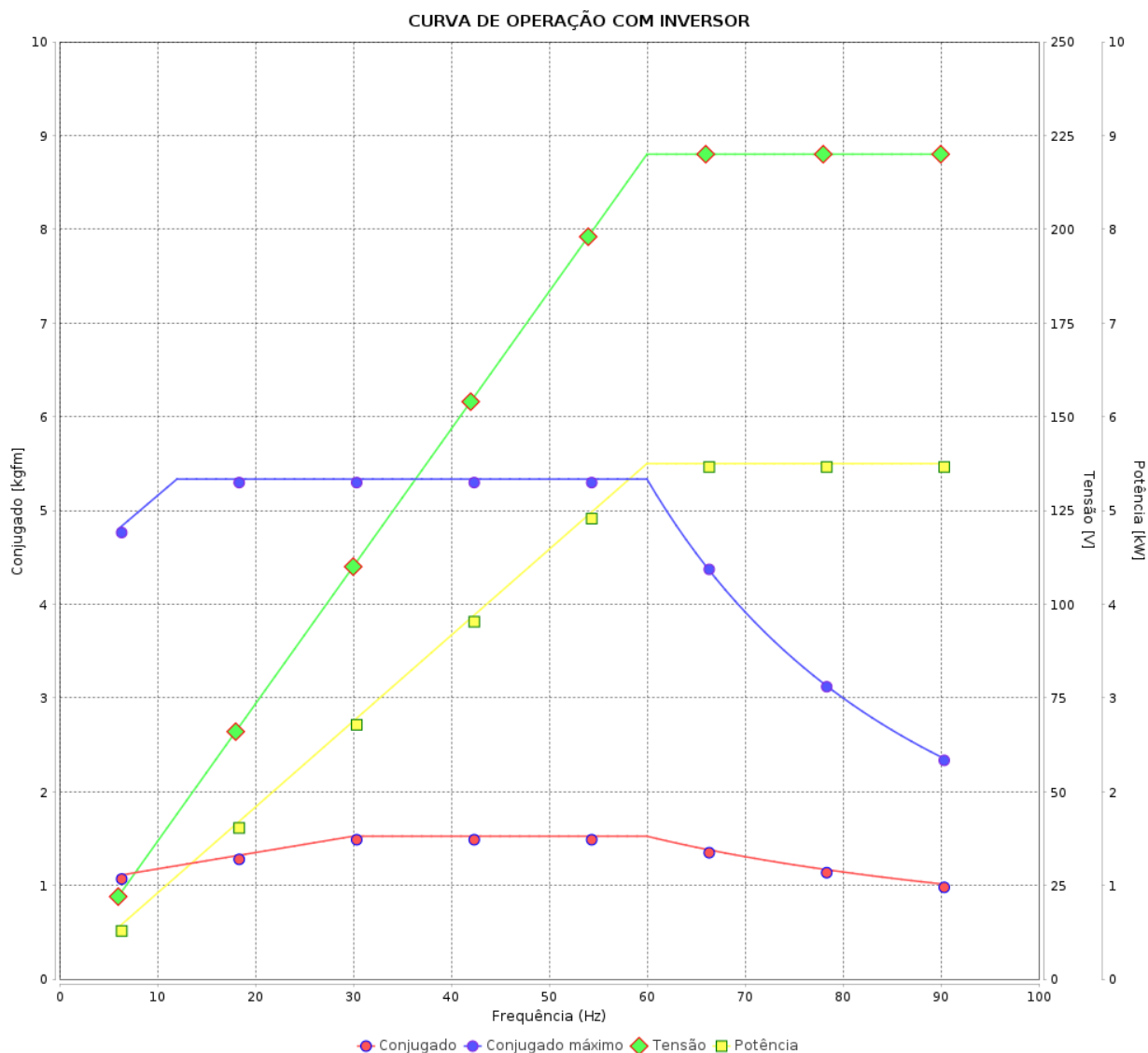
Motor Trifásico de Indução - Rotor de Gaiola



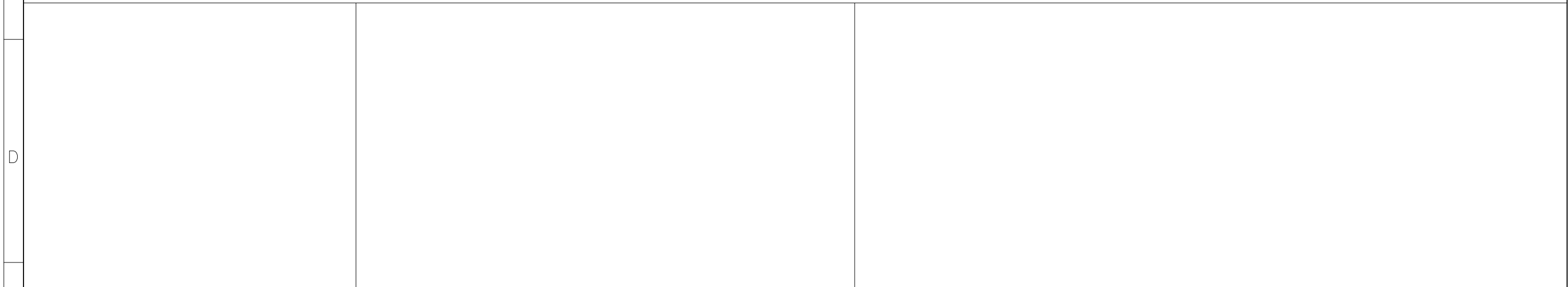
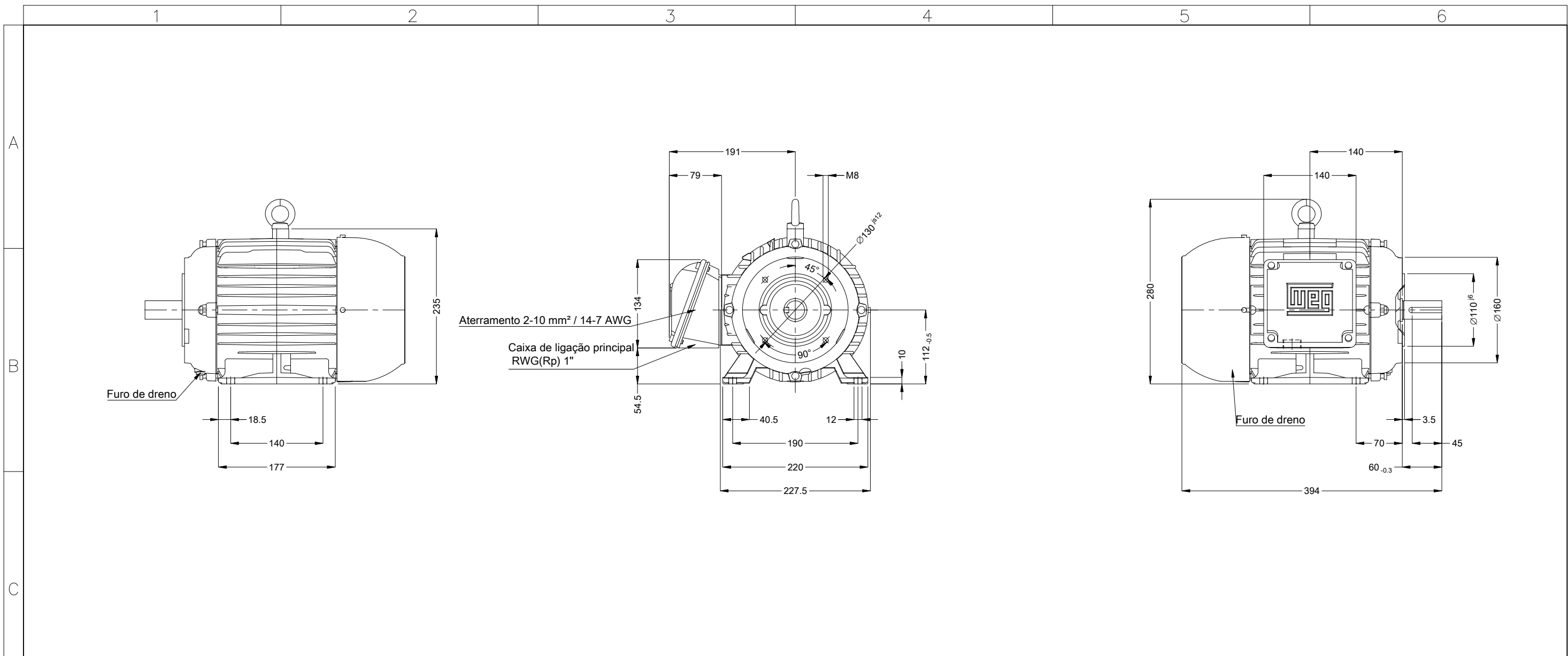
Cliente :

Linha do produto : W22 IR3 Premium Trifásico

Código do produto : 12218657



Rev.	Resumo das modificações	Executado	Verificado	Data
Executor			Página 5 / 5	Revisão
Verificador				
Data				



Cor RAL 5009		Ponta de eixo dianteira		5.5 kW (7.5 HP-cv) 02 Polos 60 Hz		Escala 1 : 6		HYBRISUSER		00							
Plano de pintura 207A								EXECUTADO		VERIFICADO		LIBERADO		DATA		VER	
Forma construtiva B34D				ECM		LOC		RESUMO MODIFICAÇÃO									
				EXECUTOR		HYBRISUSER				MOTOR TRIF. W22 IE3		PREVIEW					
				VERIFICADOR						CARÇAÇA 112M IP55 TFVE		WDD				00	
				LIBERADOR						FOLHA		1 / 1					
				DATA LB.													