

# FOLHA DE DADOS

## Motor Trifásico de Indução - Rotor de Gaiola



Cliente :

Linha do produto : W22 IR3 Premium Trifásico Código do produto : 12218627

Carcaça	: L90S	Tempo de rotor bloqueado	: 14s (frio) 8s (quente)
Potência	: 2.2 kW (3 HP-cv)	Elevação de temperatura	: 80 K
Frequência	: 60 Hz	Regime de serviço	: S1
Tensão nominal	: 220/380/440 V	Temperatura ambiente	: -20°C a +40°C
Número de polos	: 2	Altitude	: 1000 m
Corrente nominal	: 8.24/4.77/4.12 A	Grau de proteção	: IP55
Ip/In	: 7.8	Método de refrigeração	: IC411 - TFVE
Rotação nominal	: 3485 rpm	Forma construtiva	: B34D
Conjugado nominal	: 0.615 kgfm	Sentido de rotação <sup>1</sup>	: Ambos
Classe de isolamento	: F	Nível de ruído <sup>2</sup>	: 68.0 dB(A)
Fator de serviço	: 1.25	Método de partida	: Partida direta
Momento de inércia (J)	: 0.0023 kgm <sup>2</sup>	Massa aproximada <sup>3</sup>	: 22.0 kg
Categoria	: N		

Potência	50%	75%	100%	Esforços na fundação	
Rendimento (%)	83.5	85.0	86.5	Tração máxima	: 49 kgf
Cos Φ	0.63	0.74	0.81	Compressão máxima	: 73 kgf

Perdas nos pontos de operação normativos (rotação;conjugado), em relação a potência nominal

P1 (0,9;1,0)	P2 (0,5;1,0)	P3 (0,25;1,0)	P4 (0,9;0,5)	P5 (0,5;0,5)	P6 (0,5;0,25)	P7 (0,25;0,25)
14.4	11.3	11.3	8.2	5.2	3.9	2.7

		<u>Dianteiro</u>	<u>Traseiro</u>
Tipo de mancal	:	6205 ZZ	6204 ZZ
Vedação	:	V'Ring	V'Ring
Intervalo de lubrificação	:	-	-
Quantidade de lubrificante	:	-	-
Tipo de lubrificante	:	00088	

Observações

Esta revisão substitui e cancela a anterior, a qual deverá ser eliminada.  
(1) Olhando a ponta de eixo dianteira do motor.  
(2) Medido a 1m e com tolerancia de +3dB(A).  
(3) Massa aproximada sujeito a alteração após fabricação.  
(4) Em 100% da carga nominal.

Os valores indicados são valores médios com base em ensaios e para alimentação em rede senoidal, sujeitos as tolerancias da norma ABNT NBR 17094.

Rev.	Resumo das modificações	Executado	Verificado	Data
Executor				
Verificador				
Data	16/06/2026		Página 1 / 5	Revisão

# CURVA DE TORQUE E CORRENTE x ROTAÇÃO

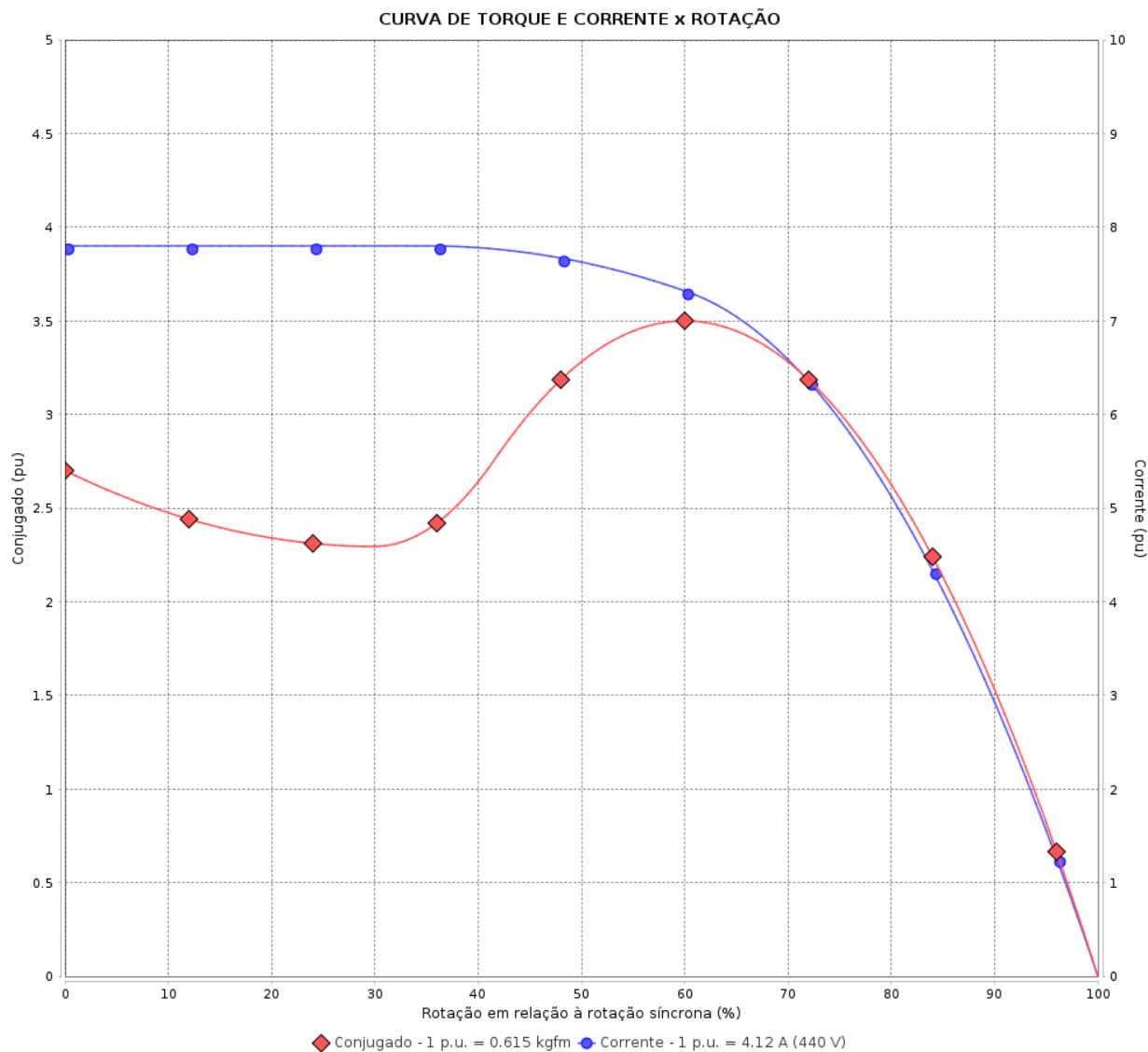
Motor Trifásico de Indução - Rotor de Gaiola



Cliente :

Linha do produto : W22 IR3 Premium Trifásico

Código do produto : 12218627



Desempenho : 220/380/440 V 60 Hz 2P

Corrente nominal	: 8.24/4.77/4.12 A	Momento de inércia (J)	: 0.0023 kgm <sup>2</sup>
Ip/In	: 7.8	Regime de serviço	: S1
Conjugado nominal	: 0.615 kgfm	Classe de isolamento	: F
Conjugado de partida	: 270 %	Fator de serviço	: 1.25
Conjugado máximo	: 350 %	Regime de serviço	: S1
Rotação nominal	: 3485 rpm		

Tempo de rotor bloqueado : 14s (frio) 8s (quente)

Rev.	Resumo das modificações	Executado	Verificado	Data
Executor		Página		Revisão
Verificador		2 / 5		
Data	16/06/2026			

# CURVA DE DESEMPENHO EM CARGA

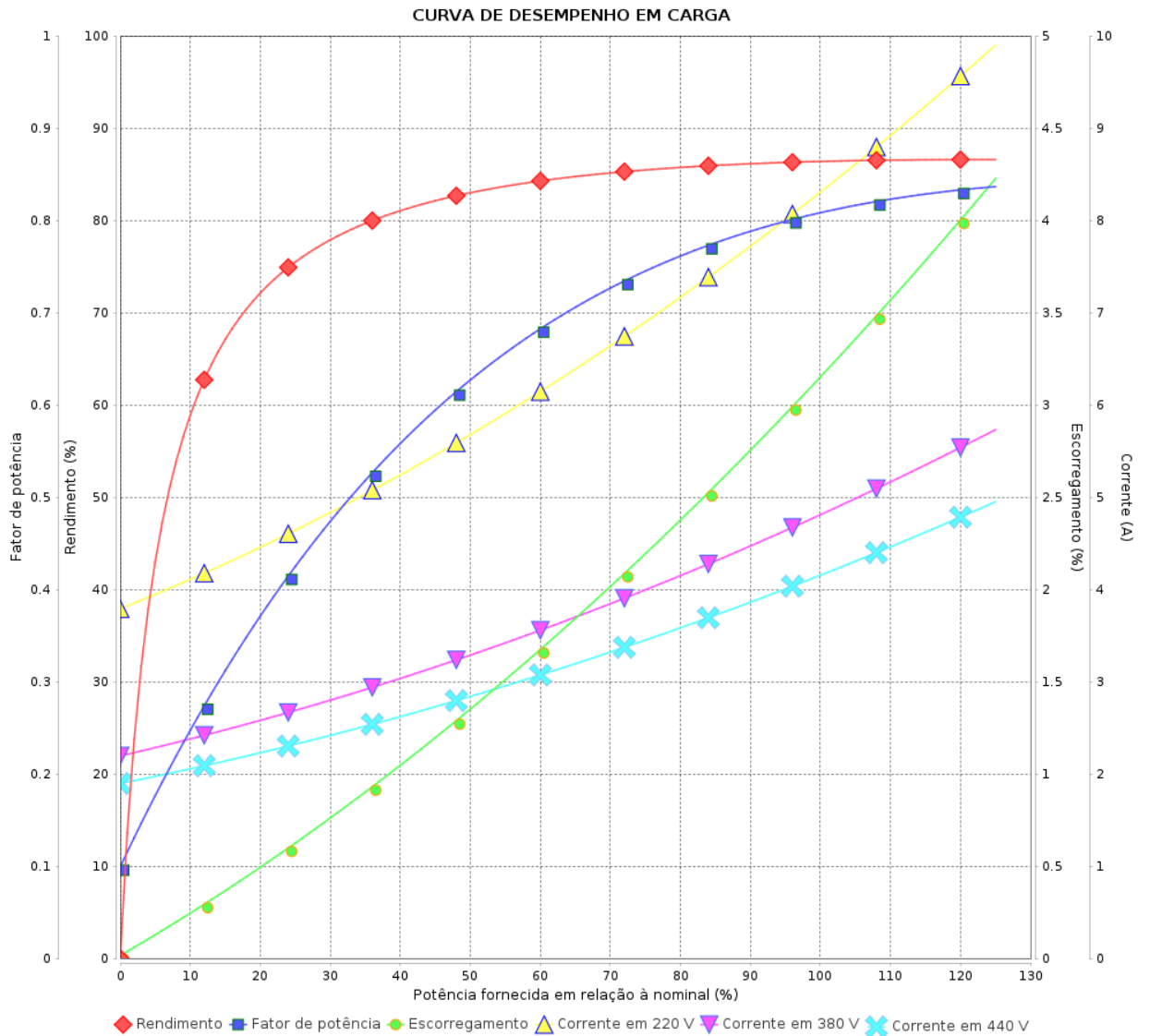
Motor Trifásico de Indução - Rotor de Gaiola



Cliente :

Linha do produto : W22 IR3 Premium Trifásico

Código do produto : 12218627



Rev.	Resumo das modificações	Executado	Verificado	Data
Executor		Página 3 / 5		Revisão
Verificador				
Data				

# CURVA DE LIMITE TÉRMICO

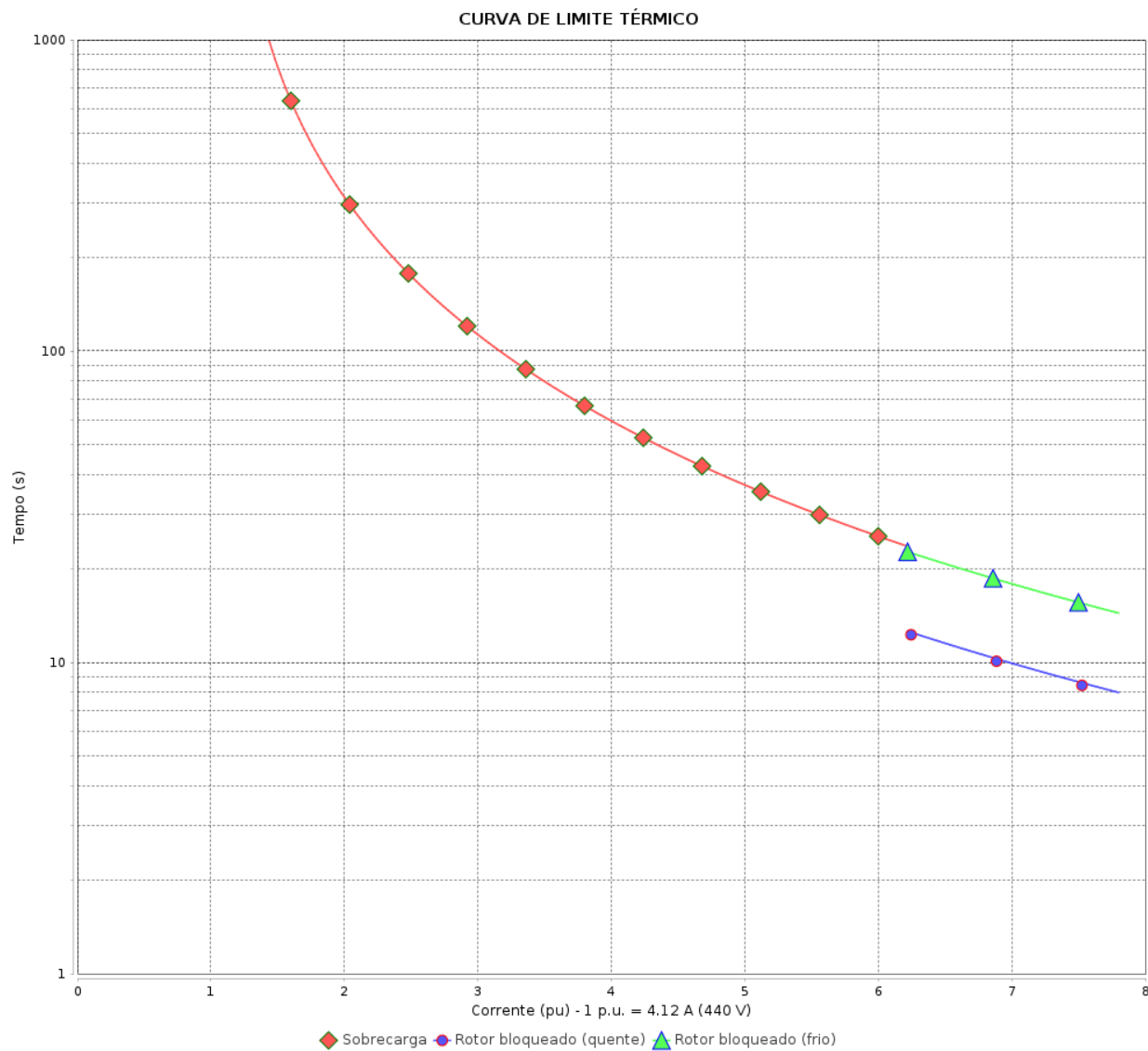
Motor Trifásico de Indução - Rotor de Gaiola



Cliente :

Linha do produto : W22 IR3 Premium Trifásico

Código do produto : 12218627



Constante de aquecimento  
Constante de resfriamento

Rev.	Resumo das modificações	Executado	Verificado	Data
Executor				
Verificador				
Data	16/06/2026		Página 4 / 5	Revisão

# CURVA DE OPERAÇÃO COM INVERSOR

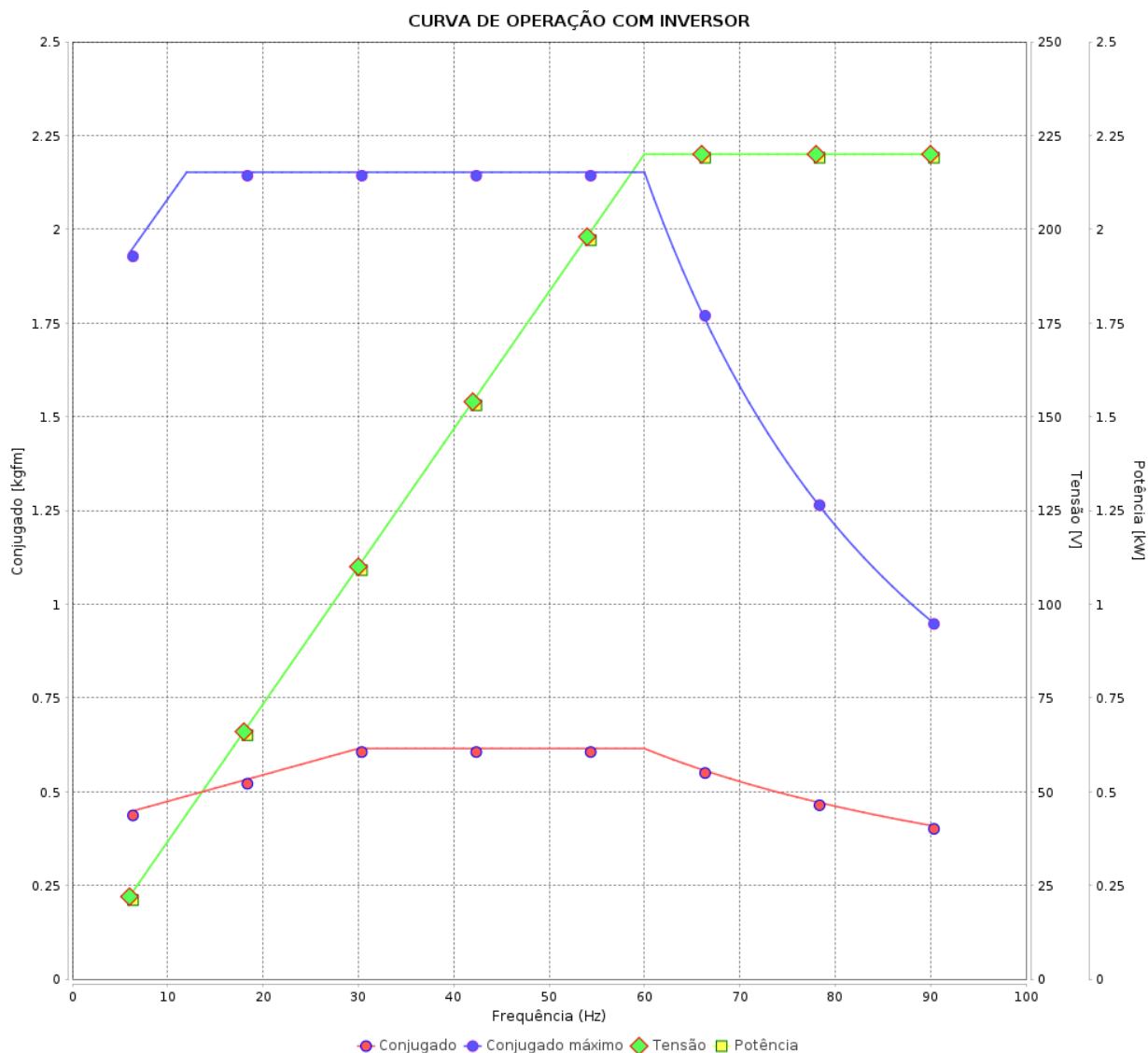
Motor Trifásico de Indução - Rotor de Gaiola



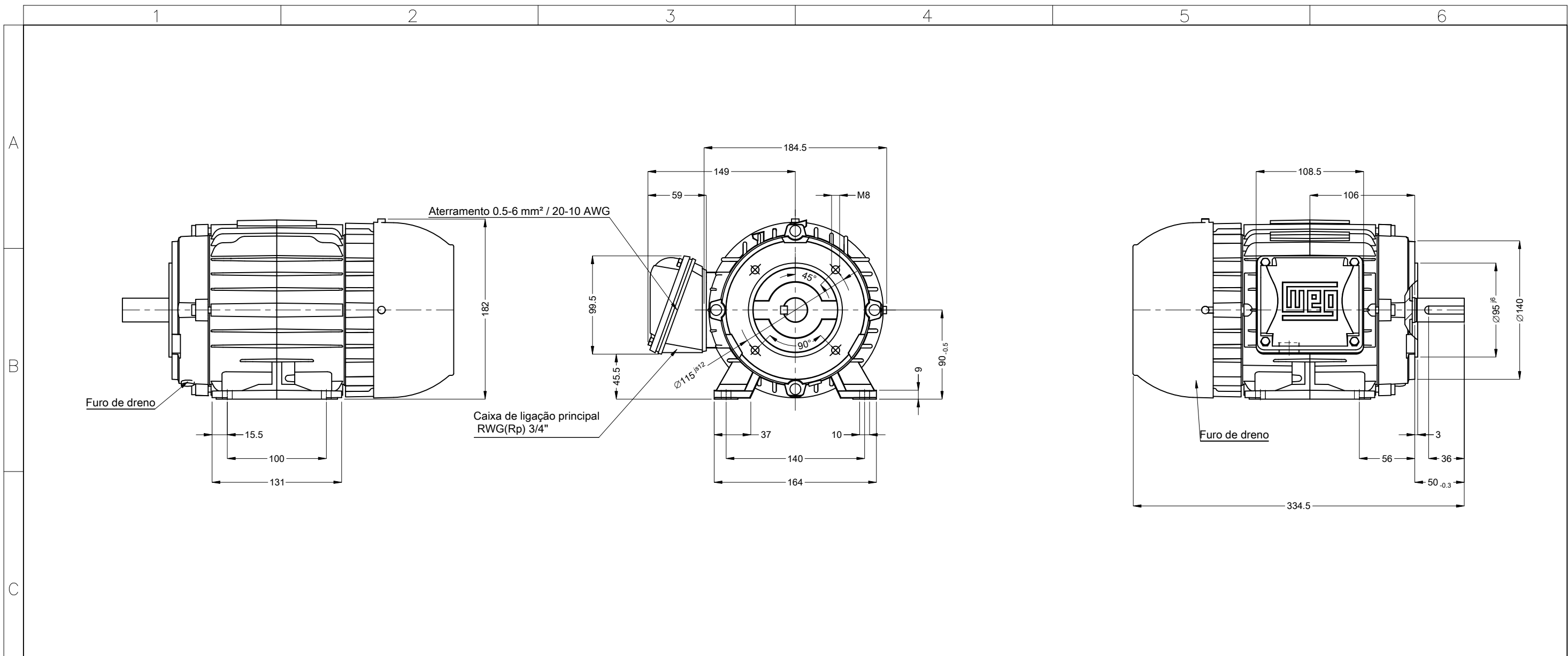
Cliente :

Linha do produto : W22 IR3 Premium Trifásico

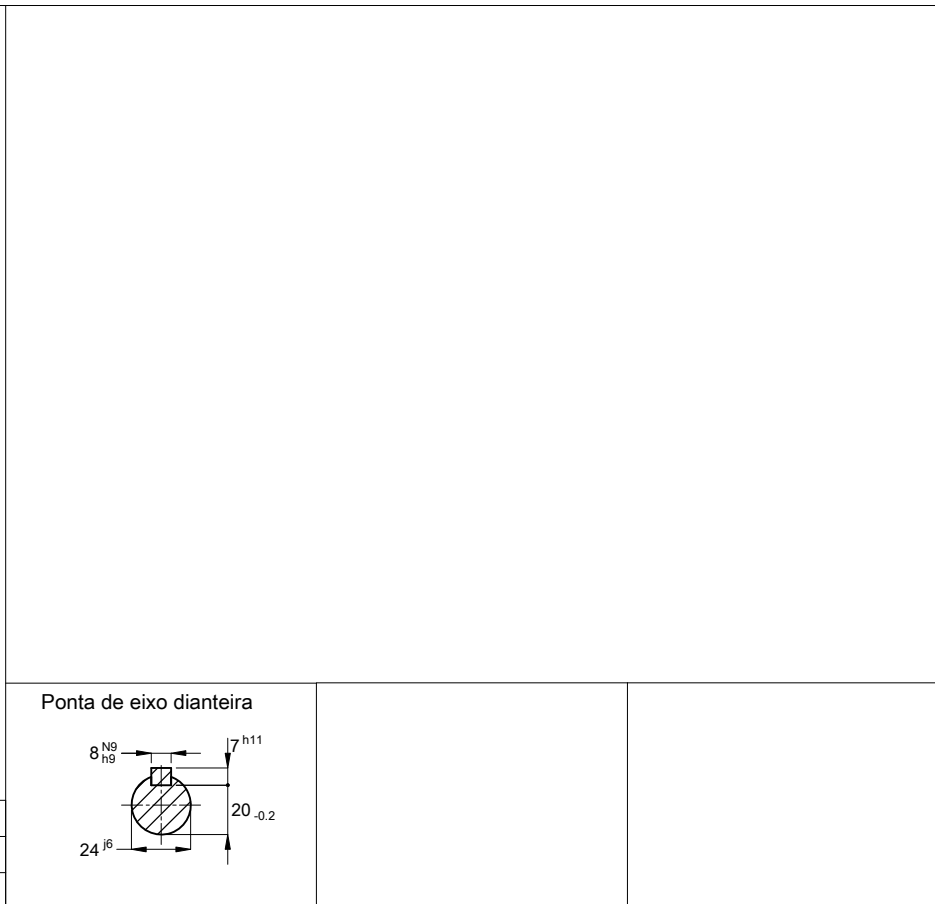
Código do produto : 12218627



Rev.	Resumo das modificações	Executado	Verificado	Data
Executor			Página 5 / 5	Revisão
Verificador				
Data				



Cor RAL 5009
Plano de pintura 207A
Forma construtiva B34D



2.2 kW (3 HP-cv) 02 Polos 60 Hz						A
Escala 1 : 4						
HYBRISUSER						00
ECM	LOC	RESUMO MODIFICAÇÃO	EXECUTADO	VERIFICADO	LIBERADO	DATA
EXECUTOR	HYBRISUSER	MOTOR TRIF. W22 IE3 CARÇAÇA L90S IP55 TFVE				
VERIFICADOR						
LIBERADOR						
DATA LB.						
			<b>PREVIEW</b> WDD 00			
			FOLHA 1 / 1			